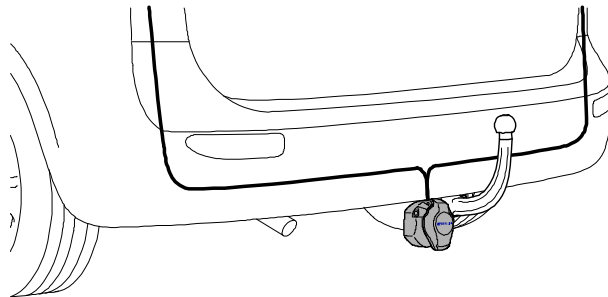
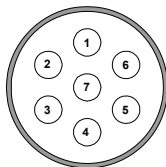


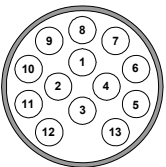
- D** Elektroanlage für Anhängervorrichtung Montage- und Betriebsanleitung, Originalbetriebsanleitung
- CZ** Elektrické zařízení pro tažné zařízení Montážní a provozní návod
- DK** Elsæt til anhængertræk Montage- og driftsvejledning
- E** Instalación eléctrica para el dispositivo de remolque Instrucciones de montaje y de servicio
- F** Installation électrique pour dispositif d'attelage Notice de montage et d'utilisation
- FIN** Vetolaitteen sähköjärjestelmä Asennus- ja käyttöohjeet
- GB** Electrical system for trailer hitch Installation and Operating Instructions
- GR** Ηλεκτρικό σύστημα για διάταξη ρυμούλκησης Οδηγίες συναρμολόγησης και λειτουργίας
- HU** Elektromos felszerelés a vonószerkezet Beszerelési utasítás
- I** Impianto elettrico per gancio di traino Istruzioni di montaggio e per l'uso
- N** Elektrisk anlegg for tilhengerfeste Monterings- og bruksanvisning
- NL** Elektrische installaties voor aanhanger Montage- en gebruikshandleiding
- PL** Instalacja elektryczna do haka holowniczego Instrukcja montażu i eksploatacji
- RUS** Электрооборудование сцепки Инструкция по монтажу и эксплуатации
- S** Elsystem för dragkrok Monterings- och bruksanvisning



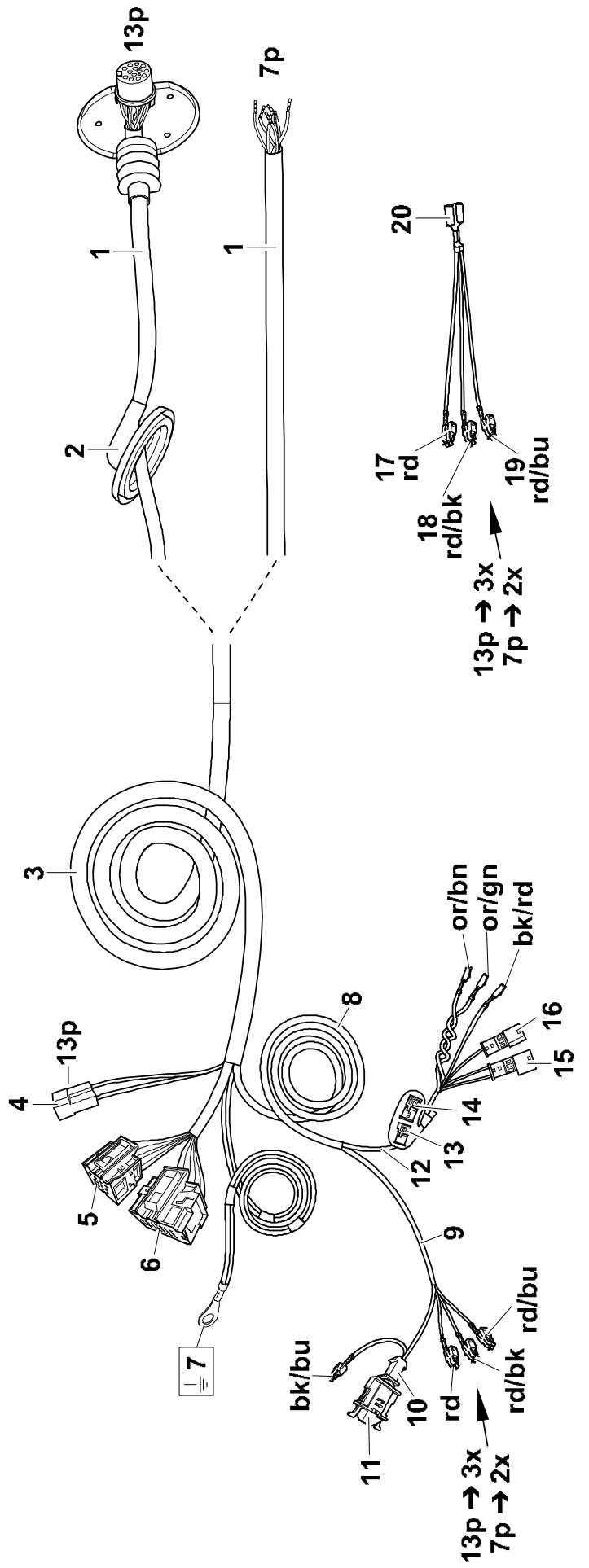
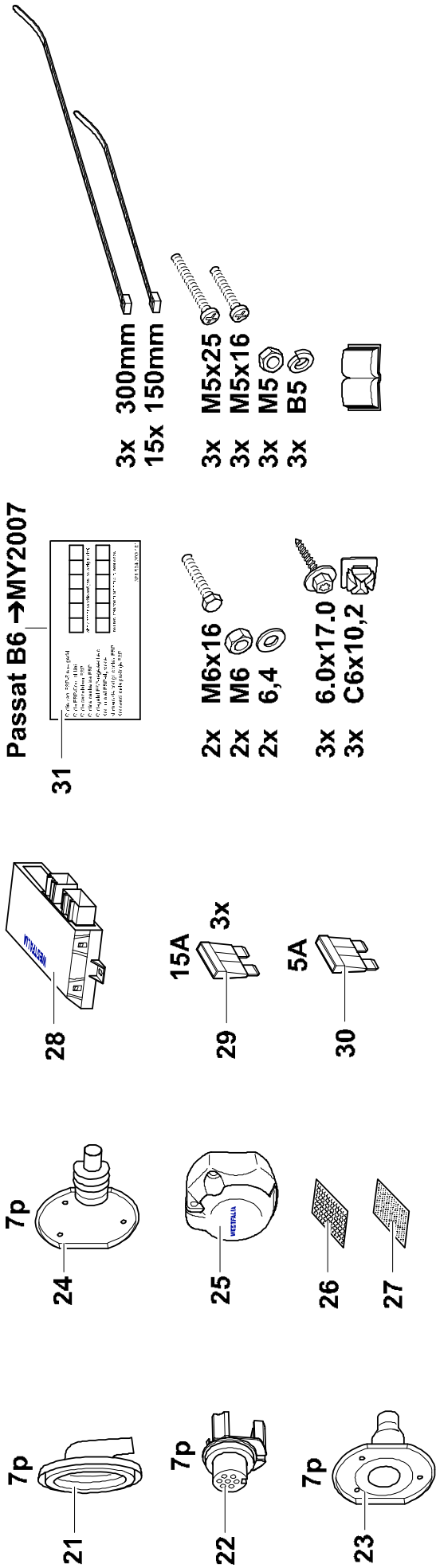
321 600 300 107
SIARR 8900



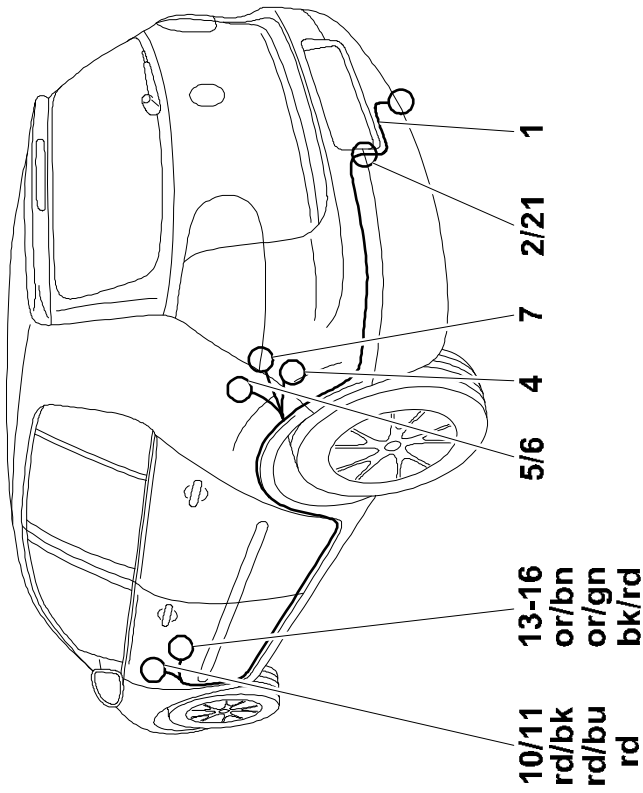
321 600 300 113
SIARR 8900_13B



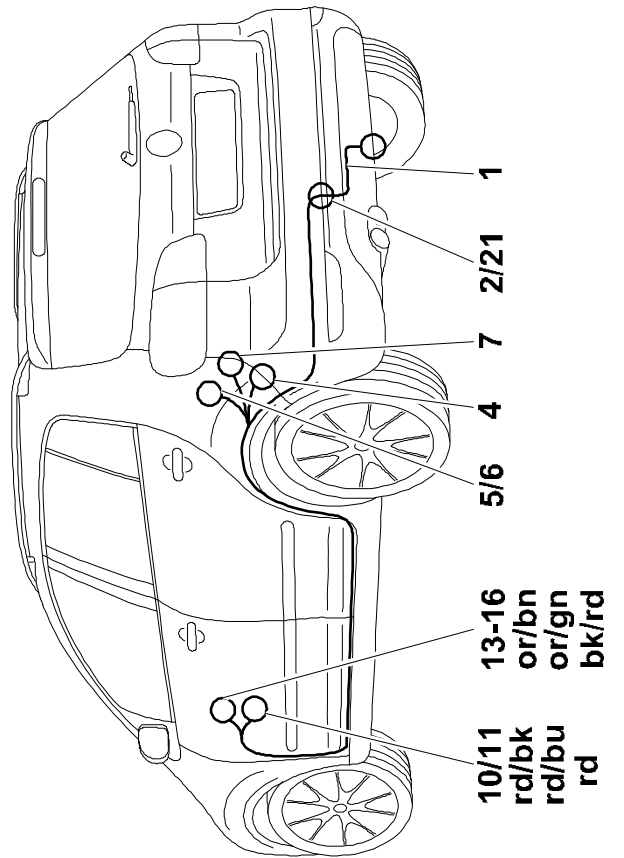
VW Universal



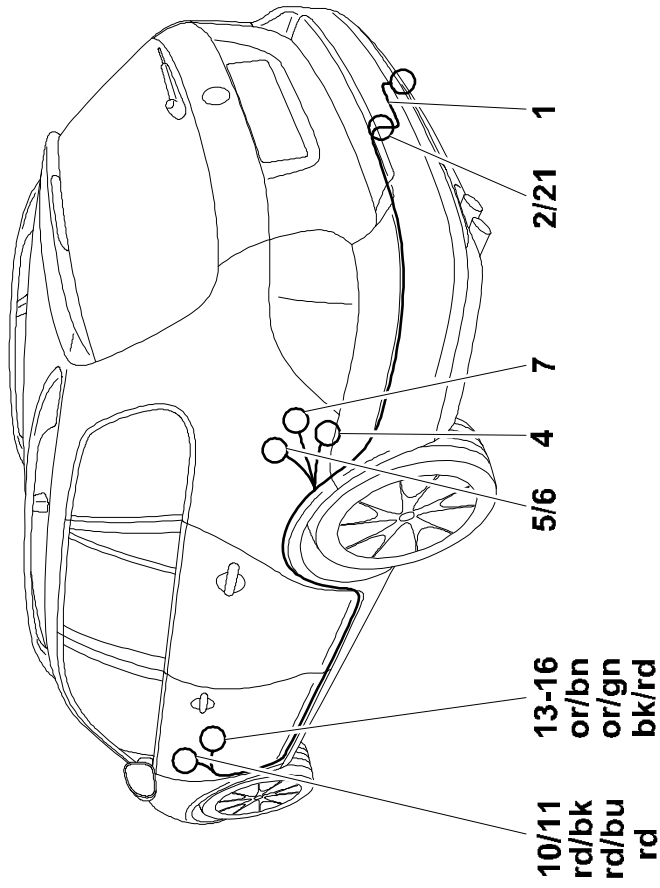
Golf V & VI



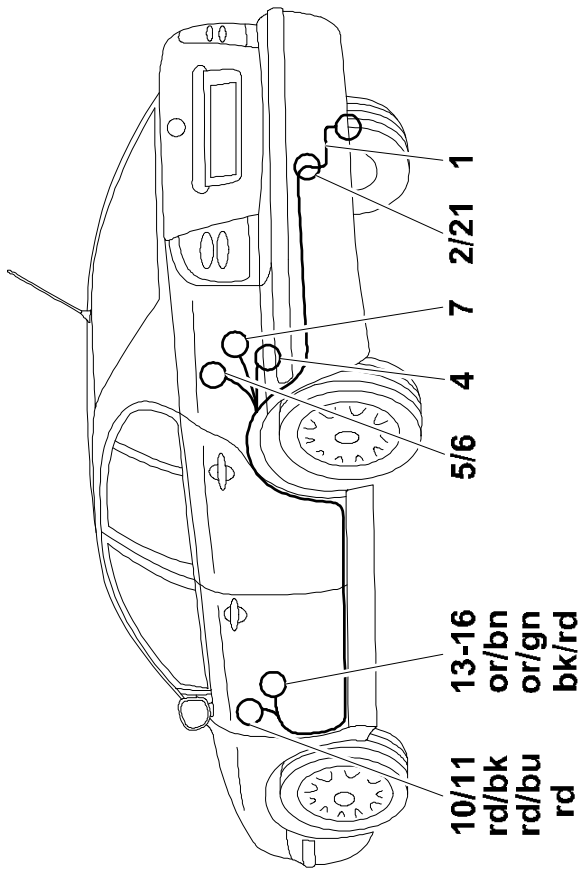
Golf Plus



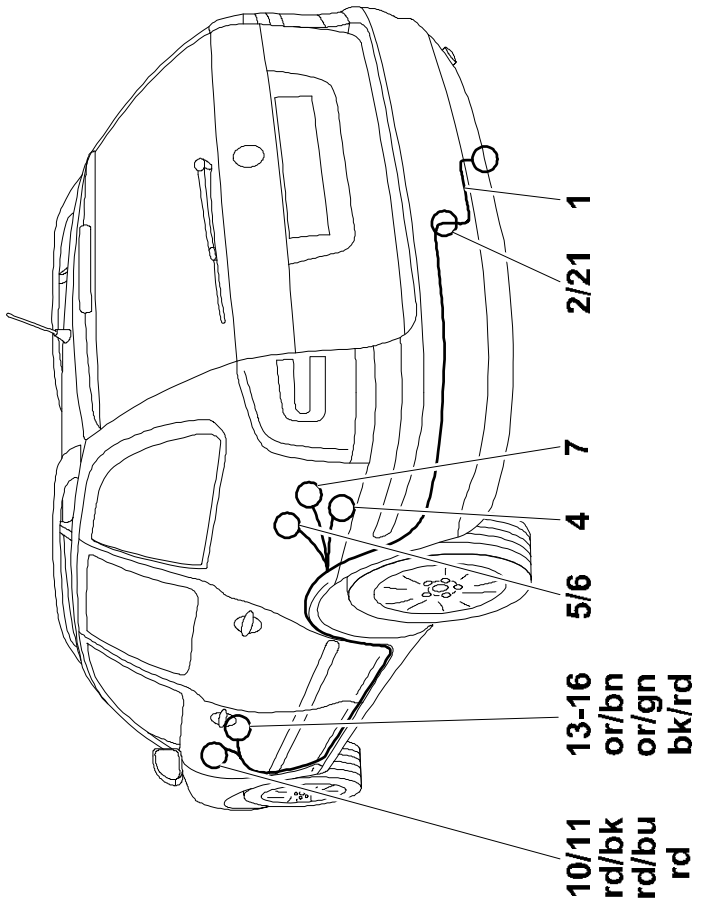
Golf V & VI Variant



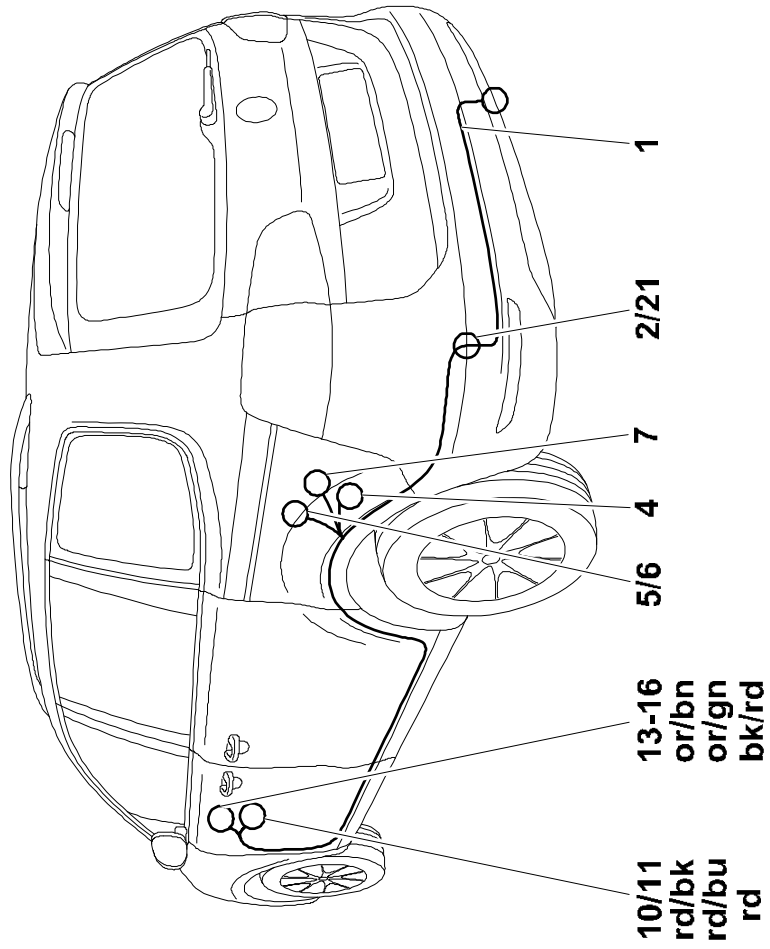
Octavia II Limousine



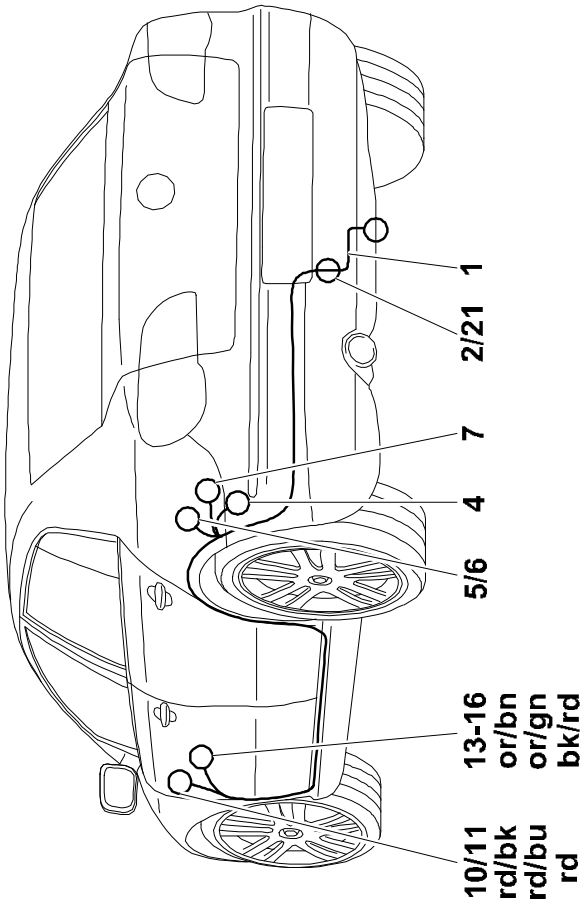
Octavia II Combi



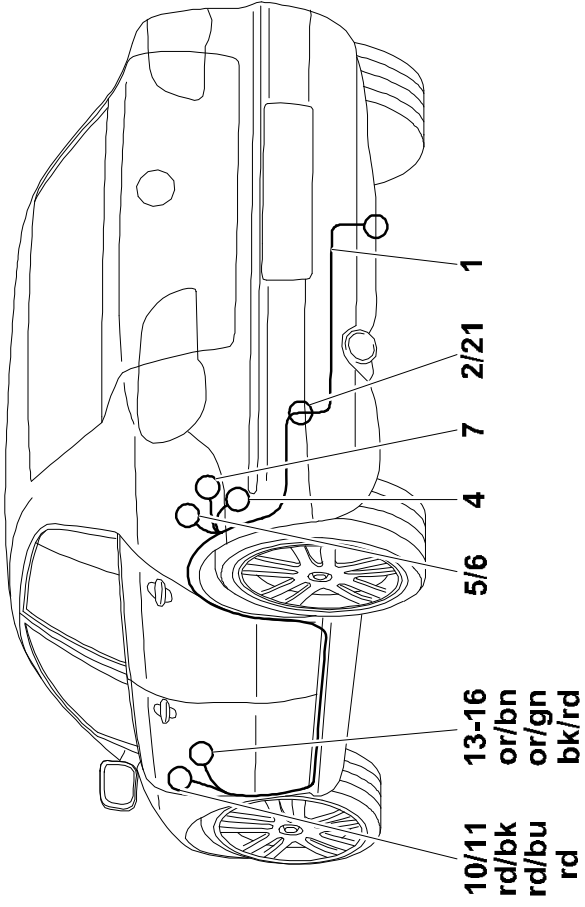
Sharan / Alhambra (7N)



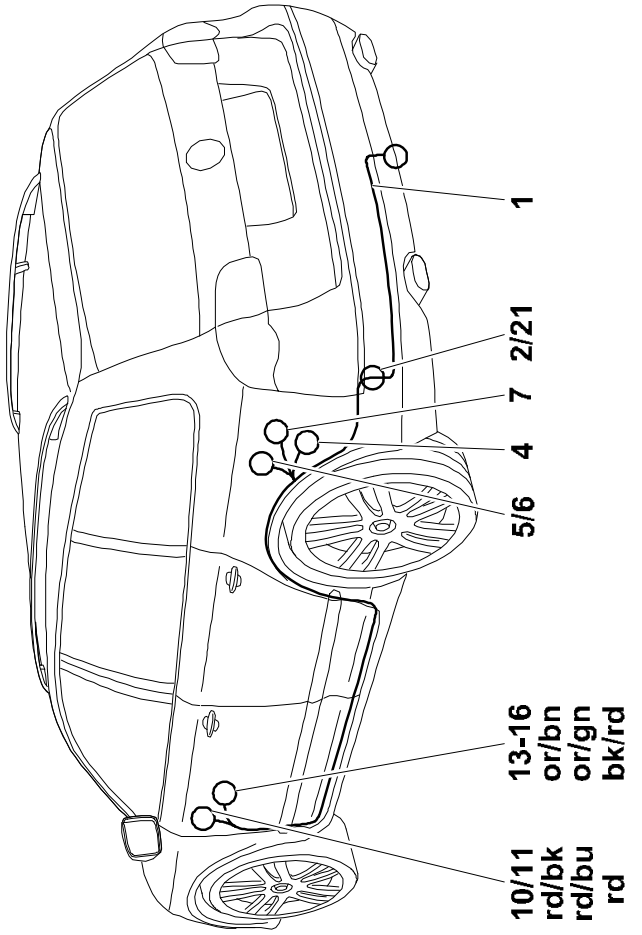
Passat B6 Lomousine



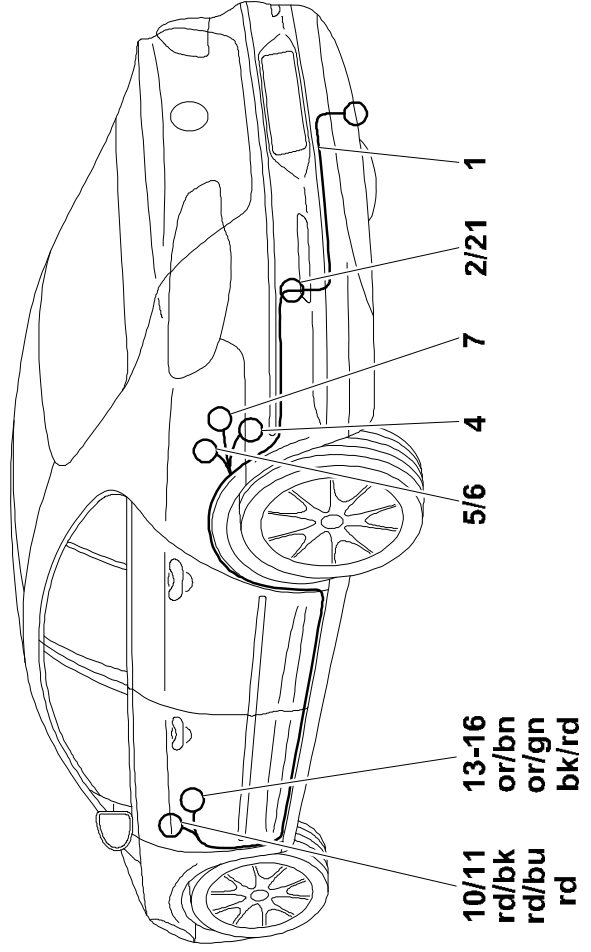
Passat B7 Lomousine



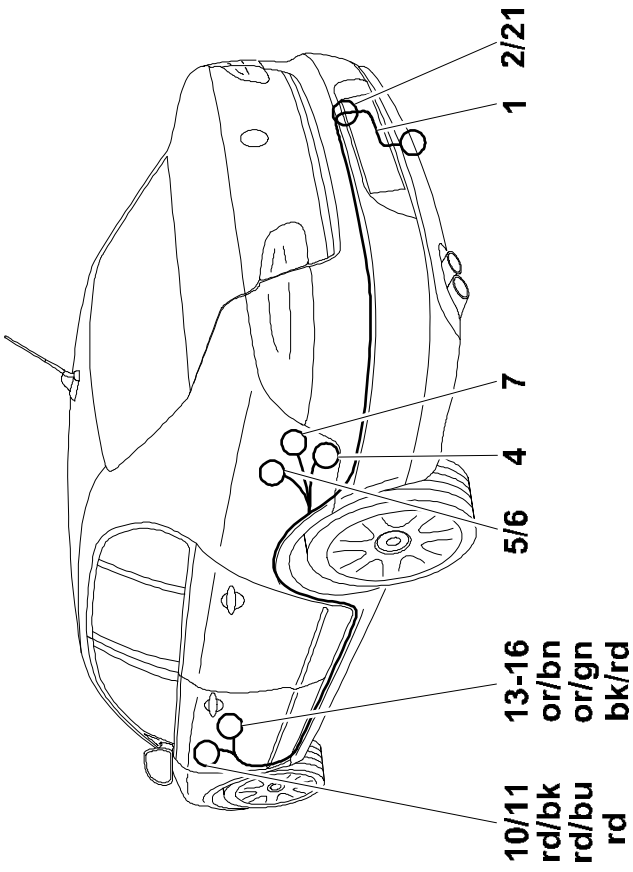
Passat B6 / B7 Variant



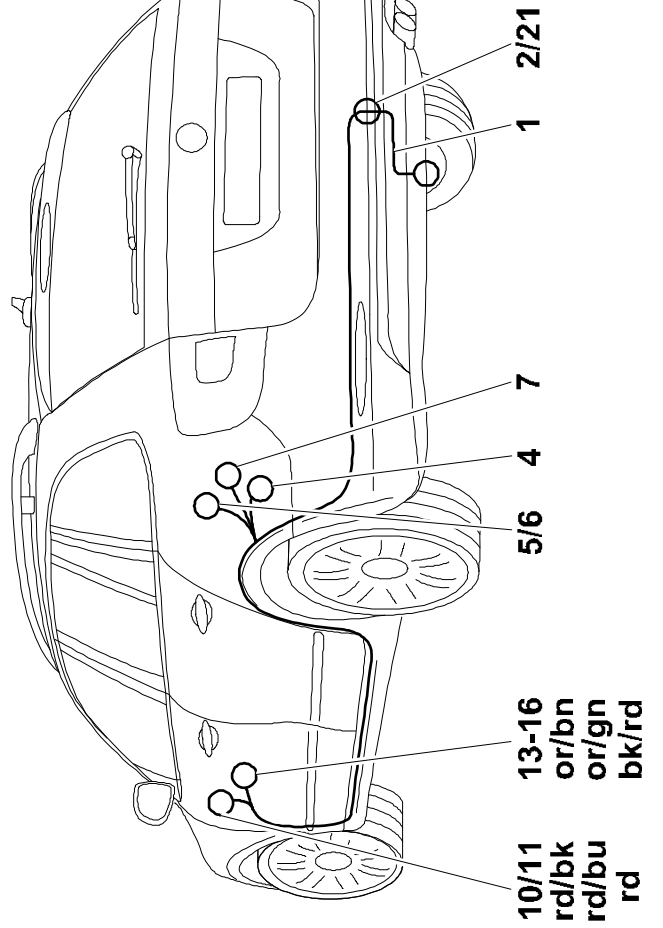
Passat B6 Coupe



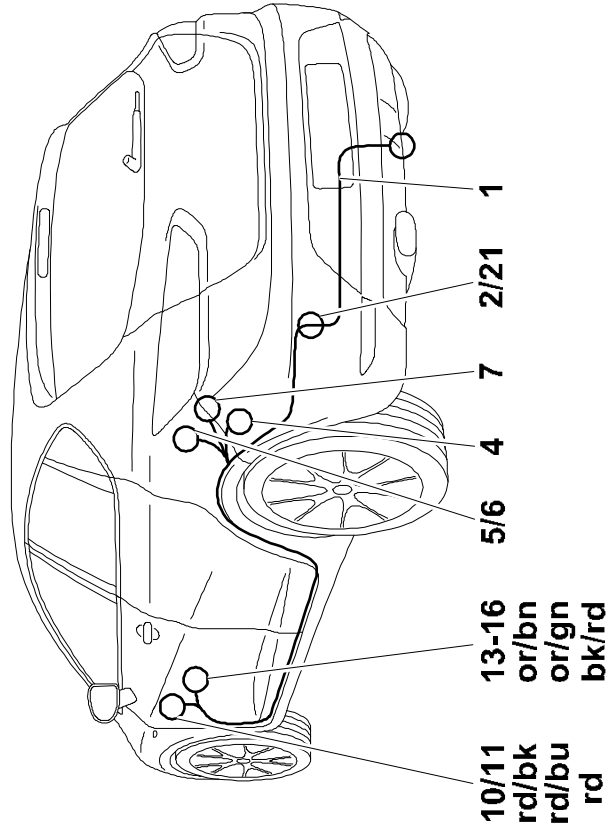
Superb (3T) Limousine



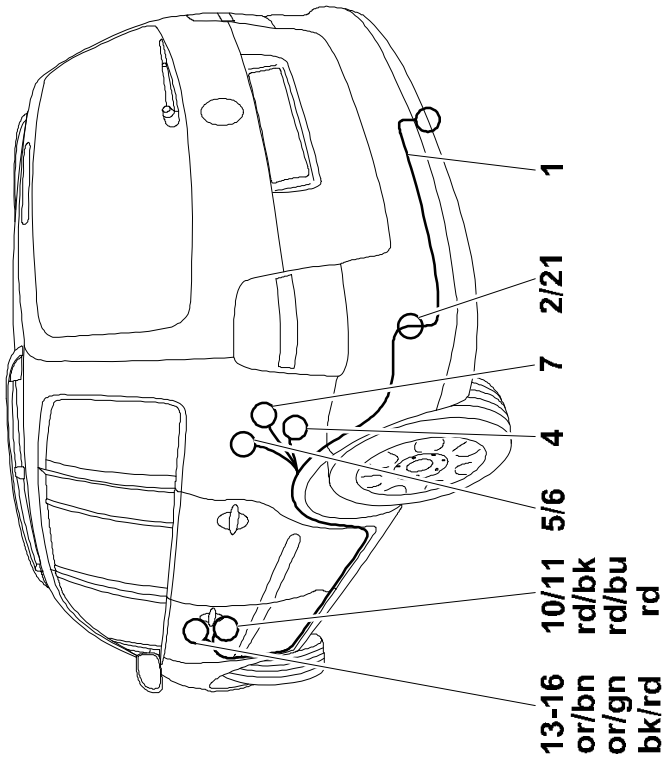
Superb (3T) Combi



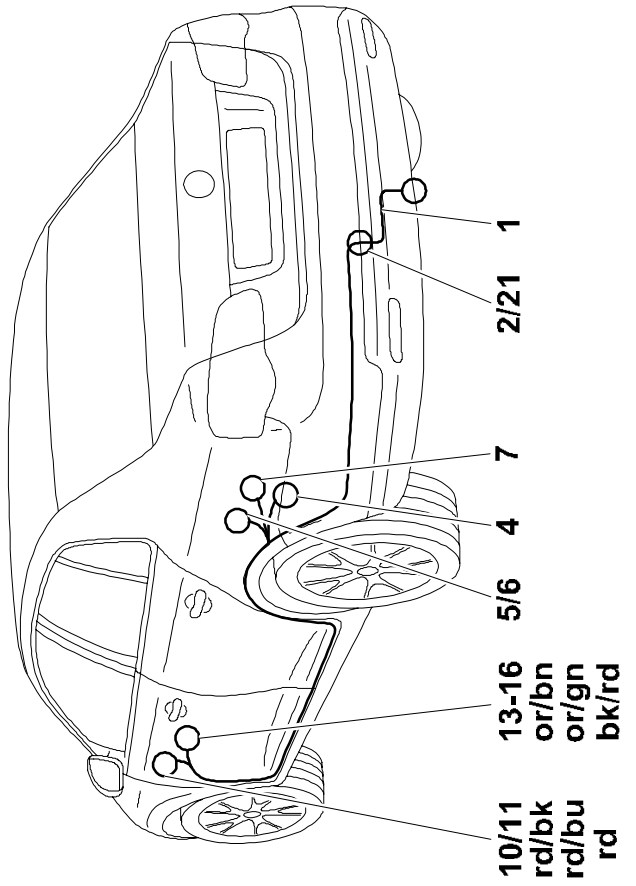
Leon 1P



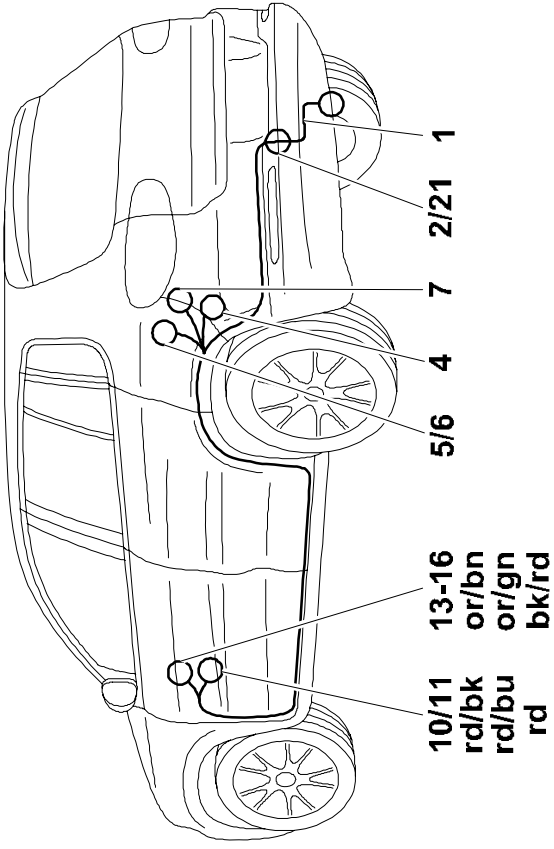
Touran



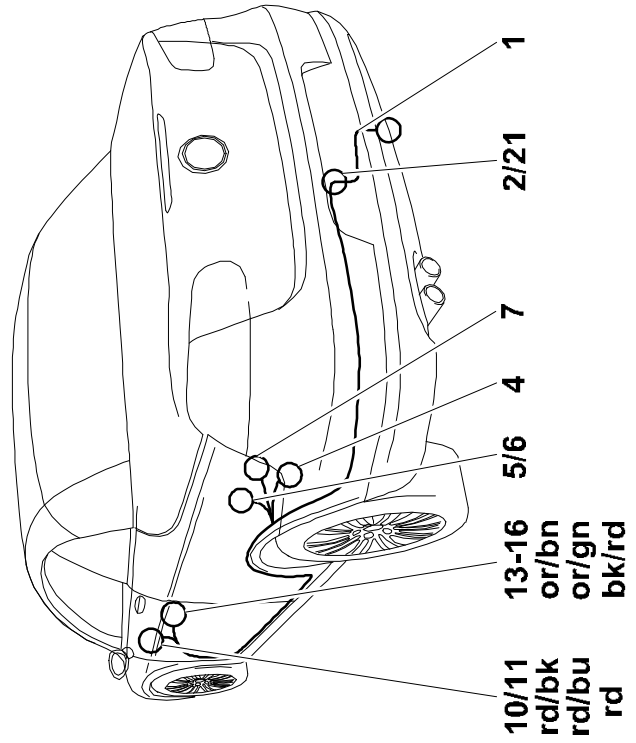
Jetta A5 / A6



Tiguan



Eos



- | | | | | | |
|-----------|-------------------------------------|------------|------------------------------------|------------|--------------------------|
| D | Steckdosenbelegung | CZ | Obsazení zásuvky | DK | Koblingskema |
| E | Esquema de tomas de enchufe | F | Affectation des prises électriques | FIN | Pistorasian navat |
| GB | Pin assignment | GR | Αντιστοιχία πριζας | HU | Csatlakozódugó leosztása |
| I | Schema dei collegamenti della presa | N | Kontaktksjema | NL | Contactdoosbezetting |
| PL | Rozkład pinów | RUS | Разводка розеток | S | Stickdosschema |

		ISO 11446																	
		S	RUS	PL	NL	N	I	HU	GR	GB	FIN	F	E	DK	CZ	D	Leistung / Power		
		svart/ vit	черный/ белый	czarno/ biały	zwart/ wit	svart/ hvit	nero/ bianco	fekete/fe hér	μαύρο/ λευκό	black/ white	musta/va lkoinen	noir/ blanc	negro/ blanco	sort/hvid	černobilá	schwarz/ weiß	Min. 5 W Max. 21 W	1 (L)	
		grá /blá	серый /голубой	szaro /niebieski	grijs /blauw	grá /blá	grigio /blu	szürke /kék	γκρι /μπλε	grey /blue	harmaa /sininen	gris / bleu	gris / azul	grá /blá	šedo /modrý	grau/ blau	Min. 5 W Max. 42 W	2 (54g)	
		Brun	коричне вый	brązowo	bruin	brun	marrone	barna	καφέ	brown	ruskea	marron	marrón	brun	hnědá	braun		3 (31)	
		svart/ grön	черный/ зеленый	czarno/ zielony	zwart/ groen	svart/ grønn	nero/ verde	fekete/zöld	μαύρο/ πράσινο	black/ green	musta/vi hreä	noir/vert	negro/ verde	sort/grøn	černo zelená	schwarz/ grün	Min. 5 W Max. 21 W	4 (R)	
		grá/ ród	серый/красный	szaro/ czerwony	grijs/ rood	grá/röd	grigio/ rosso	szürke/pi ros	γκρι/ κόκκινο	gray/ red	harmaa/ punainen	gris/ rouge	gris/rojo	grá/röd	šedo červená	grau/rot	Min. 5 W Max. 20 W	5 (58R)	
		svart/ ród	черный/красный	czarno/ czerwony	zwart/ rood	svart/ rød	nero/ rosso	fekete/piros	μαύρο/ κόκκινο	black/ red	musta/pu nainen	noir/ rouge	negro/ rojo	sort/röd	černo červená	schwarz/ rot	Min. 5 W Max. 42 W	6 (54)	
		grá/ svart	серый/чёрный	szaro/ czarny	grijs/ zwart	grá/ svart	grigio/ nero	szürke/fe kete	γκρι/ μαύρο	gray/ black	harmaa/ musta	gris/ noir	gris/ negro	grá/sort	šedočerná	grau/ schwarz	Min. 5 W Max. 20 W	7 (58L)	
		Svart/ blá	Черный/голубой	Czarno/ niebieski	Zwart/ blauw	Svart/ blå	Nero/ blu	Fekete/ kék	Μαύρο/ μπλε	Black/ blue	Musta/ sininen	Noir/ bleu	Negro/ azul	Sort/ blå	Černo/ modrý	schwarz/ blau	Min. 5 W Max. 42 W	8	
		röd	красный	czerwon y	rood	röd	rosso	piros	κόκκινο	red	punainen	rouge	rojo	röd	červená	rot		9 (+30)	
		gul	желтый	żółty	geel	gul	giallo	sárga	κίτρινο	yellow	keltainen	jaune	amarillo	gul	žlutá	gelb		10 (+15)	
		brun/ vit	коричне вый/белый	brązowo/ biały	bruin/ wit	brun/hvit	marrone/ bianco	barna/fe hér	καφέ/ λευκό	brown/ white	ruskea/v alkoinen	marron/ blanc	marrón/ blanco	brun/hvid	hnědobíl á	braun/ weiß		11 (31)	
		--	--	--	--	--	--	--	--	--	--	--	--	--	--	--		12	
		brun	коричне вый	brązowo	bruin	brun	marrone	barna	καφέ	brown	ruskea	marron	marrón	brun	hnědá	braun		13 (31)	

	bk	wh	bn	gn	gy	rd	ye	bu	or	pu
D	schwarz	weiß	braun	grün	grau	rot	gelb	blau	orange	violett
CZ	černo	bílá	hnědá	zelená	šedo	červená	žlutá	modrý	oranžový	fialový
DK	sort	hvid	brun	grøn	grå	rød	gul	blå	orange	violet
E	negro	blanco	marrón	verde	gris	rojo	amarillo	azul	anaranja-do	violeta
F	noir	blanc	marron	vert	gris	rouge	jaune	bleu	orange	violet
FIN	musta	valkoinen	ruskea	vihreä	harmaa	punainen	keltainen	sininen	oranssi	violetti
GB	black	white	brown	green	grey	red	yellow	blue	orange	purple
GR	μαύρο	λευκό	καφέ	πράσινο	γκρι	κόκκινο	κίτρινο	μπλε	πορτοκαλί	Μωβ
HU	fekete	fehér	barna	zöld	szürke	piros	sárga	kék	narancssárga	ibolyakék
I	nero	bianco	marrone	verde	grigio	rosso	giallo	blu	arancione	viola
N	svart	hvit	brun	grønn	grå	rød	gul	blå	oransje	fiolett
NL	zwart	wit	bruin	groen	grijs	rood	geel	blauw	oranje	violet
PL	czarno	biały	brązowo	zielony	szaro	czerwony	żółty	niebieski	pomarańczowe	fioletowe
RUS	черный	белый	коричневый	зеленый	серый	красный	желтый	голубой	оранжевый	пурпурный
S	svart	vit	brun	grön	grå	röd	gul	blå	orange	violett

D

Nationale Richtlinien über die Anbauabnahmen sind zu beachten.

Jegliche Änderungen bzw. Umbauten an der Elektroanlage sind verboten. Sie führen zum Erlöschen der Betriebserlaubnis. Vor Arbeitsbeginn die Einbauanleitung lesen.

Die Elektroanlage für Anhängervorrichtung darf nur von Fachunternehmen montiert werden. Bei falscher Montage besteht schwere Unfallgefahr!

Achtung – vor Arbeitsbeginn den Fehlerspeicher auslesen, ggf. Ruhestrom-Erhaltungsgerät verwenden, ansonsten können elektronisch gespeicherten Daten verloren gehen. Batterie abklemmen, um Beschädigungen der KFZ- Elektronik zu vermeiden. Leitungen dürfen weder eingeklemmt noch beschädigt sein. Alle Dichtungselemente ordnungsgemäß anbringen.

Bei Anhängerbetrieb wird die Nebelschlussleuchte des Zugfahrzeugs abgeschaltet.

Ein Steckdosenadapter darf nur im Anhängerbetrieb genutzt werden.

- Der Ausfall der Anhängerblinkleuchten wird durch die Erhöhung der Blinkfrequenz im Cockpit angezeigt.
- Durch eine zusätzliche Kontrollleuchte im Cockpit wird die Blinkfunktion am Anhänger angezeigt, ggf. Codierung erforderlich
- Der Ausfall der Anhängerblinkleuchten wird durch eine Kontrollleuchte (einen Signalgeber) im Cockpit angezeigt, ggf. Codierung erforderlich.

Die Prüfung der Anhängerfunktionen mit einem Anhänger oder einem Prüfgerät mit Belastungswiderständen durchführen.

Der deutsche Text dieser Anleitung ist bindend.

Änderungen vorbehalten.

CZ

Je nutné dodržovat místní směrnice o demontáži nástaveb.

Veškeré změny příp. přestavby elektrického zařízení jsou zakázány. Mají za následek zánik platnosti povolení k provozu.

Před zahájením práce si prostudujte návod k montáži.

Elektrické zařízení pro tažné zařízení smí montovat pouze odborné podniky. Při chybné montáži hrozí vážné nebezpečí nehody!

Pozor – před zahájením práce načtěte paměť chyb, popř. použijte zařízení pro udržení klidového proudu, jinak můžete ztratit elektronicky uložená data. Odpojte akumulátorovou baterii, aby nedošlo k poškození elektronické soustavy vozidla.

Vodiče nesmí být sevřené ani poškozené. Všechny těsnicí prvky náležitě namontujte.

Při provozu s tažným zařízením se vypne koncové světlo do mlhy na tažném vozidle.

Adaptér zásuvky se smí používat jen při provozu s přívěsem.

- Výpadek směrových světel přívěsu je indikován ve vozidle zvýšenou frekvencí blikání.
- Přídavnou kontrolkou ve vozidle je indikována funkce blikání přívěsu, příp. je nutné kódování.
- Výpadek směrových světel přívěsu je indikován ve vozidle kontrolkou (signalizačním zařízením), příp. je nutné kódování.

Kontrolu funkcí přívěsu provádějte pomocí přívěsu nebo vhodného kontrolního přístroje se zatěžovacími odpory.

Německý text tohoto návodu je závazný.

Změny vyhrazeny.

DK

De nationale direktiver for montering af tilbehør skal overholdes.

Enhver ændring eller ombygning på el-anlægget er forbudt. Dette medfører, at typegodkendelsen ikke er gældende.

Læs monteringsvejledningen inden påbegyndelse af arbejdet.

Elsættet til anhængertrækket må kun monteres af kvalificeret personel. Ved forkert montering er der fare for alvorlige fejlfunktioner!

Bemærk – udlæs fejlloggen inden påbegyndelse af arbejdet, anvend evt. apparat til opretholdelse af hvilestrøm, ellers kan elektronisk lagrede data gå tabt. Frakobl batteriet for at undgå beskadigelse af personbilens elektronik.

Ledningerne må ikke hverken blive klemt eller beskadiget. Alle tætningsselementerne skal anbringes efter forskrifterne.

Ved brug af anhængerens elstik frakobles trækkøretøjets tågebaglygte.

En stikdåseadapter må udelukkende anvendes ved drift med anhængerens.

- Svigt af anhængerens blinklys vises via en forhøjet blinkfrekvens i instrumentpanelet.
- Blinkfunktionen på anhængerens vises via et yderligere kontrolllys i instrumentpanelet, kodning er evt. nødvendig
- Svigt af anhængerblinklysene vises via et kontrolllys (en signalgiver) i instrumentpanelet, kodning er evt. nødvendig.

Kontrol af anhængerfunktionerne skal foretages med en anhænger eller et kontrolapparat med belastningsmodstand.

Den tyske tekst i denne vejledning er bindende.

Ret til ændringer forbeholdes.

E

Deben respetarse las directivas nacionales referentes a controles de enganches.

Está prohibido modificar o remodelar la instalación eléctrica. La consecuencia sería la invalidación del permiso de circulación.

Antes de iniciar la tarea, lea las instrucciones de montaje.

La instalación eléctrica para el dispositivo de remolque sólo debe montarla personal cualificado. ¡En caso de montaje erróneo existe peligro de accidentes graves!

Atención – antes de iniciar la tarea, leer la memoria de fallos, si es necesario utilizar un dispositivo de mantenimiento de corriente de reposo, de lo contrario podría perder los datos memorizados electrónicamente. Desconecte la batería para evitar daños en la instalación eléctrica del vehículo.

Se debe evitar dañar o apriionar los cables. Instalar correctamente todas las juntas.

Al circular con remolque se desconecta la luz antiniebla trasera del vehículo de tiro.

Sólo se puede usar un adaptador de caja de enchufe cuando se circule con remolque.

- Un error de los intermitentes del remolque se indicará aumentando la frecuencia de parpadeo en el cuadro de mando.
- Mediante un chivato luminoso adicional en el cuadro de mandos se señala el funcionamiento de los intermitentes del remolque (puede requerir codificación)
- Un error de los intermitentes del remolque se indicará mediante un chivato luminoso (emisor) en el cuadro de mando (puede requerir codificación).

La comprobación de las funciones del remolque debe efectuarse con un remolque o bien con un equipo de comprobación con resistores reguladores de carga.

Es vinculante el texto alemán de estas instrucciones.

Nos reservamos el derecho a efectuar modificaciones.

F

Les dispositions nationales concernant la réception à titre isolé doivent être respectées.

Toute modification ou transformation de l'installation électrique est interdite. Elle entraînerait l'annulation de la réception.

Lire impérativement la notice de montage avant de commencer le travail.

Seules des entreprises spécialisées sont autorisées à monter le faisceau électrique du dispositif d'attelage. Un montage incorrect représente un risque élevé d'accident !

Attention – Avant de commencer le travail, éliminer l'ensemble des défauts présents dans la mémoire de l'ordinateur de bord ou utiliser un générateur de courant de veille pour éviter que des données enregistrées sur support électroniques ne soient perdues. Débrancher la batterie afin d'éviter tout endommagement de l'installation électronique du véhicule.

Les fils électriques ne doivent être ni endommagés ni coincés. Mettre en place tous les éléments d'étanchéité conformément à la notice.

Lorsqu'une remorque/caravane est attelée, le fonctionnement du feu de brouillard arrière du véhicule tracteur est interrompu.

Un adaptateur pour prise de courant ne doit être utilisé que si une remorque/caravane est tractée.

- Une panne des clignotants de la remorque/caravane est signalée par l'augmentation de la fréquence de clignotement dans l'habitacle.
- Un voyant supplémentaire situé dans l'habitacle contrôle le bon fonctionnement des clignotants sur la remorque, un codage (valise constructeur) peut être nécessaire.
- Une panne des clignotants de la remorque/caravane est signalée via un voyant (transmetteur de signal) situé dans l'habitacle, un codage (valise constructeur) peut être nécessaire.

Le contrôle des fonctions de l'attelage doit s'effectuer avec une remorque ou avec un appareil de contrôle muni d'ampoules classiques.

Le texte allemand de cette notice fait foi.

Sous réserve de modifications.

FIN

Kansallisia suuntaviivoja, mitä tulee asennukseen, on noudatettava.

Kaikki sähköjärjestelmään tehtävät muutokset tai jälkiasennukset ovat kiellettyjä. Nämä johtavat käyttöluvan raukeamiseen.

Lue asennusohjeet ennen työskentelyn aloittamista.

Vetolaitteen sähköjärjestelmän saa asentaa vain alan erikoisliike. Virheellinen asennus voi aiheuttaa vakavan onnettomuuden!

Huomio: lue vikamuisti ennen työskentelyn aloittamista. Käytä tarvittaessa lepovirran säilymisen varmistavaa laitetta, jotta elektronisesti tallentuneet tiedot eivät katoa muistista. Irrota akun navat, jotta ajoneuvon elektronikka ei vaurioidu.

Johdot eivät saa jäädä puristuksiin eivätkä vaurioitua. Kiinnitä kaikki tiiviste-elementit asianmukaisesti.

Vetoajoneuvon takasumuvälöt eivät toimi vetolaitteen käytön aikana.

Pistorasia-adapteria saa käyttää ainoastaan perävaunun yhteydessä.

- Perävaunun suuntavilkkujen toimintahäiriön ilmaisee merkkivalon vilkkumistaajuuden kasvu ohjaamossa.
- Perävaunun suuntavilkun toiminnan ilmaisee lisämerkkivalo ohjaamossa. Merkkivalo saattaa vaatia koodausta.
- Perävaunun suuntavilkkujen toimintahäiriön ilmaisee ohjaamossa oleva merkkivalo (signaalianturi). Merkkivalo saattaa edellyttää koodausta.

Perävaunuun liittyvät toiminnot on testattava joko perävaunun kanssa tai kuormitusvastuksilla varustetulla testauslaitteella.

Tämän ohjeen saksankielinen teksti on sitova.

Oikeudet muutoksiin pidätetään.

GB

Observe national guidelines on the approval of accessories.

Any alteration or modification of the electrical system is prohibited and voids the operating licence.

Read the installation manual before beginning to work.

Only qualified companies may install the electrical system for the trailer hitch. Improper assembly may result in a serious accident hazard!

Attention – before starting to work, read out the errors stored in the memory. If required, use a power supply to prevent electronically saved data from being erased. Disconnect the battery to prevent damage to the vehicle electronics.

Verify that no cables are squeezed or damaged. Properly install all seals.

When towing a trailer, the rear fog light of the pulling vehicle is switched off.

An electrical socket adapter may only be used when towing a trailer.

- A failure of the trailer turn signal lamps is indicated by an increased flashing rate of the pilot lamp in the cockpit.
- An additional pilot lamp in the cockpit indicates the function of the trailer's turn signal; possibly requires programming.
- A failure of the trailer turn signal lamps is indicated by a pilot lamp (indicator) in the cockpit; possibly requires programming.

Check the trailer functions with a trailer or a testing instrument with load resistors.

The German text of this instruction is binding.

Subject to change.

GR

Πρέπει να τηρούνται οι κρατικοί κανονισμοί σχετικά με τον έλεγχο προσθηκών στα αμαξώματα.

Απαγορεύονται οι αλλαγές και οι μετατροπές στην ηλεκτρική εγκατάσταση. Συναπτόνται την ακύρωση της άδειας λειτουργίας. Πριν από την έναρξη των εργασιών μελετήστε τις οδηγίες τοποθέτησης.

Το ηλεκτρικό σύστημα για διατάξεις ρυμούλκησης επιτρέπεται να τοποθετείται μόνο από ειδικά συνεργεία. Σε περίπτωση λάθους τοποθέτησης υπάρχει κίνδυνος σοβαρών ατυχημάτων!

Προσοχή – Πριν από την έναρξη των εργασιών διαβάστε τη μνήμη σφαλμάτων ή αντίστοιχα χρησιμοποιήστε μία συσκευή διατήρησης ρεύματος. Διαφορετικά μπορεί να χαθούν τα ηλεκτρικά αποθηκευμένα δεδομένα. Αποσυνδέστε την μπαταρία ώστε να αποφευχθούν οι ζημιές στα ηλεκτρονικά του οχήματος.

Τα καλώδια δεν πρέπει ούτε να μαγκώνονται ούτε να είναι χαλασμένα. Τοποθετήστε σωστά όλα τα στοιχεία στεγανοποίησης.

Κατά την οδήγηση με τρέιλερ το πίσω φανάρι ομίχλης του έλκοντος οχήματος απενεργοποιείται.

Ένας προσαρμογέας πρίζας επιτρέπεται να χρησιμοποιηθεί μόνο κατά την οδήγηση με τρέιλερ.

- Η τυχόν βλάβη των φώτων της διάταξης ρυμούλκησης εμφανίζεται στο ταμπλό με αύξηση της συχνότητας αναβοσβήσματος.
- Με τη βοήθεια μιας πρόσθετης λυχνίας ελέγχου στο ταμπλό εμφανίζεται η λειτουργία αναβοσβήσματος στη ρυμούλκα. Μπορεί να χρειάζεται κωδικοποίηση.
- Η βλάβη των φώτων αναβοσβήσματος της ρυμούλκας εμφανίζεται με μία λυχνία ελέγχου (ένας κωδικοποιητή σήματος) στο ταμπλό. Μπορεί να χρειάζεται κωδικοποίηση.

Ο έλεγχος των λειτουργιών της ρυμούλκας πρέπει να γίνεται ή με μία ρυμούλκα ή με μια συσκευή μετρήσεων με αντιστάσεις καταπόνησης.

Το γερμανικό κείμενο αυτών των οδηγιών είναι δεσμευτικό.

Διατηρούμε το δικαίωμα αλλαγών.

HU

Figyelembe kell venni a műszaki átvételre vonatkozó nemzeti irányelveket.

Az elektromos felszerelésen tilos bármiféle átalakítást végezni. A szerkezet megváltoztatása vagy átalakítása a forgalmi engedély megszűnését vonja maga után.

A munka megkezdése előtt olvassa el a szerelési útmutatót.

A vonószerkezet elektromos részét csak szaküzem szerelheti be. Helytelen szerelés súlyos balesethez vezethet!

Figyelem – a munka megkezdése előtt olvassa ki a hibatárolót, adott esetben használjon nyugalmi áramot fenntartó készüléket, máskülönben elveszhetnek az elektronikusan tárolt adatok. Kösse le az akkumulátort, hogy megelőzze a gépjármű elektronikájának megrongálódását.

A vezetékek nem lehetnek becsípődve vagy megrongálódva. Minden szigetelő elemet a rendeltetésének megfelelően szereljen.

Utánfutóüzemben ki lesz kapcsolva a vontatójármű hátsó ködlámpája.

Dugóaljzat adaptert csak vontatóüzemben szabad használni.

- Az utánfutó indexlámpáinak kiesését a műszerfalon a villogás gyorsulása jelzi.
- A műszerfalon egy külön ellenőrzőlámpa jelzi az utánfutó index működését. Adott esetben kódolásra van szükség.
- Az utánfutó indexlámpáinak kiesését a műszerfalon egy ellenőrző lámpa (jeladó) jelzi. Adott esetben kódolásra van szükség.

Ellenőrizze az utánfutó funkciók működését egy utánfutóval vagy egy terhelő ellenállásokkal ellátott ellenőrzőkészülékkel.

A német szerelési utasítás betartása kötelező.

Változtatások jogát fenntartjuk.

I

Devono essere osservate le normative nazionali sui collaudi.

È vietato modificare o montare diversamente l'impianto elettrico. Ciò comporta l'annullamento del permesso di circolazione.

Prima di iniziare i lavori, leggere le istruzioni di montaggio.

L'impianto elettrico per il gancio di traino deve essere montato solo da personale specializzato. In caso di montaggio errato sussiste il pericolo di incidenti gravi!

Attenzione – prima di iniziare i lavori, leggere la memoria errori, se necessario utilizzare un dispositivo di mantenimento della corrente di riposo per non perdere i dati memorizzati. Scollegare la batteria al fine di evitare danni all'impianto elettronico del veicolo.

I cavi non devono essere schiacciati né danneggiati. Installare correttamente gli elementi di tenuta.

Durante il funzionamento con rimorchio la luce antinebbia posteriore della motrice viene spenta.

Utilizzare un adattatore per prese esclusivamente per il funzionamento con rimorchio.

- Un guasto agli indicatori di direzione del rimorchio viene segnalato da una frequenza di lampeggio più veloce sul quadro comandi.
- Un'ulteriore spia luminosa sul quadro comandi segnala il funzionamento degli indicatori di direzione del rimorchio (può richiedere la codifica)
- Un guasto agli indicatori di direzione del rimorchio viene segnalato da una spia di controllo (segnalatore) sul quadro comandi (può richiedere la codifica).

Il controllo delle funzioni del rimorchio deve essere eseguito con un rimorchio o con un apparecchio di controllo con resistenza di carico.

È vincolante il testo tedesco di queste istruzioni.

Con riserva di modifiche.

N

Nasjonale retningslinjer om godkjenning av monteringer skal overholdes.

Enhver endring hhv. ombygging av det elektriske anlegget er forbudt. Dette vil ødelegge brukeropplevelsen.

Les montasjeveiledningen før man begynner arbeidet.

Det elektriske anlegget til tilhengerfestet må kun monteres av fagbedrift. Det er stor fare for at det kan oppstå ulykker ved feil montering!

OBS – før arbeidet starter må man lese av feilminnet hhv. benytte hvilestrøms-måleapparat for å unngå at elektronisk lagrede data går tapt. Koble fra batteriet for å unngå at kjøretøyelektronikken skades.

Ledninger må verken klemmes fast eller skades. Alle tettningselementer må monteres på plass i riktig posisjon.

Ved bruk av tilhenger blir baklysene til trekkvognen koblet ut.

Stikkontaktadapteret må kun brukes i kombinasjon med tilhenger.

- Hvis blinklysene på tilhengeren faller ut, indikeres dette i førerhuset ved at blinkfrekvensen øker.
- Blinkfunksjonen til tilhengeren indikeres via en ekstra varsellampe i førerhuset. Koding evt. nødvendig
- Hvis blinklysene på tilhengeren faller ut, indikeres dette med en varsellampe i førerhuset (signalgiver). Koding er evt. nødvendig.

Kontrollen av tilhengerfunksjonen foretas med en tilhenger eller et kontrollinstrument med belastningsmotstander.

Den tyske teksten i denne veiledningen er bindende.

Med forbehold om endringer.

NL

Nationale richtlijnen betreffende de montagegoedkeuring moeten in acht worden genomen.

Elke wijziging van de elektrische installatie is verboden. Wijziging leidt tot verval van de gebruikstoestemming.

Voor montage eerst de inbouwhandleiding lezen.

De elektrische installatie voor aanhanger mag alleen door vakkundig personeel worden gemonteerd. Bij verkeerde montage bestaat ernstig gevaar voor ongevallen!

Attentie – voor montage het foutgeheugen aflezen, eventueel ruststroomapparaat gebruiken, anders kunnen elektrisch opgeslagen gegevens verloren gaan. Los de accu klemmen om beschadiging van de voertuigelektroniek te vermijden.

Leidingen mogen niet klemmen of beschadigd zijn. Alle afdichtelementen volgens voorschrift aanbrengen.

Bij gebruik van de aanhanger wordt het mistachterlicht van het voertuig uitgeschakeld.

Een contactdoosadapter mag uitsluitend bij het rijden met aanhangwagen worden gebruikt.

- Uitvallen van de aanhangerknipperlichten wordt door een verhoogde knipperfrequentie in de het instrumenten paneel aangegeven.
- Door een extra controlelamp in de het instrumenten paneel wordt de knipperfunctie op de aanhanger aangegeven, eventueel codering vereist.
- Uitvallen van de aanhangerknipperlichten wordt door een controlelamp (een signaalgever) in de cockpit aangegeven, eventueel codering vereist.

De controle van de aanhangerfuncties met een aanhanger of een testapparaat met belastingsweerstand uitvoeren.

De Duitse tekst van deze handleiding is bindend.

Wijzigingen voorbehouden.

PL

Proszę przestrzegać krajowych wytycznych dotyczących odbioru technicznego.

Wszelkie zmiany lub przebudowy instalacji elektrycznej są zabronione. Spowodują one utratę ważności świadectwa homologacji.

Przed rozpoczęciem pracy należy przeczytać instrukcję montażu.

Instalacja elektryczna do haka holowniczego może zostać zamontowana wyłącznie przez firmę specjalistyczną. W przypadku nieprawidłowego montażu istnieje poważne ryzyko wypadku!

Uwaga! Przed rozpoczęciem pracy należy sprawdzić pamięć błędów i w razie potrzeby zastosować urządzenie utrzymujące prąd ciągły. W przeciwnym razie może dojść do utraty danych elektronicznych. Odłączyć akumulator w celu uniknięcia uszkodzeń w instalacji elektrycznej pojazdu.

Przewody nie mogą być zaciśnięte ani uszkodzone. Prawidłowo zamontować wszystkie elementy uszczelniające.

Podczas holowania przyczepy odłączone jest tylne światło przeciwmgielne.

Adapter gniazda może być używany tylko podczas holowania przyczepy.

- Awaria kierunkowskazów przyczepy sygnalizowana jest na desce rozdzielczej przez szybciej migającą kontrolkę.
- Miganie kierunkowskazów przyczepy sygnalizowane jest przez dodatkową kontrolkę na desce rozdzielczej (może wymagać kodowania).
- Awaria kierunkowskazów przyczepy sygnalizowana jest przez kontrolkę (sygnalizator) na desce rozdzielczej (może wymagać kodowania).

Funkcje przyczepy należy sprawdzić z podłączoną przyczepą lub za pomocą przyrządu kontrolnego z opornością obciążenia.

Tekst niniejszej instrukcji w języku niemieckim jest wiążący.

Zmiany zastrzeżone.

Подлежат соблюдению национальные директивы о порядке приемки навесного/встраиваемого оборудования. Какие-либо изменения и переделки на электрооборудовании недопустимы. Они делают недействительным разрешение на эксплуатацию.

Перед началом работы прочтите инструкцию по монтажу.

К монтажу электрооборудованию сцепного устройства допускаются только специализированные фирмы. При неправильном монтаже грозит опасность тяжелых травм!

Внимание – перед началом работы прочтите содержимое накопителя сбоев, при необходимости воспользоваться источником бесперебойного питания во избежание потери сохраненных данных в электронных устройствах. Отсоединить батарею, чтобы предотвратить повреждение электроники автомобиля.

Не допускать заземления и повреждения электропроводки. Все уплотнения устанавливать как положено.

При пользовании прицепом отключать на тягаче заднюю противотуманную фару.

Пользоваться розеточным переходником только при работе с прицепом.

- a) Отказ мигалок прицепа отображается в кабине учащенным миганием.
- b) Дополнительная контрольная лампочка на пульте салона отображает работу мигалок на прицепе; если нужно, использовать кодирование.
- c) Отказ мигалок прицепа отображается на пульте в кабине сигнальной лампочкой (сигнализатором) мигалок на прицепе; если нужно, использовать кодирование.

Проверку работы прицепа вести с самим прицепом или пробником с нагрузочными сопротивлениями.

Обязательным является немецкий текст данной инструкции.

Право на внесение изменений сохраняется.

Nationella riktlinjer betröffande monteringen skall beaktas.

All form av ändring respektive ombyggnad på elsystemet är förbjuden. Förändringar resulterar i att körtillståndet upphör att gälla.

Läs igenom monteringsanvisningarna innan arbetet påbörjas.

Elsystemet för dragkroken får endast monteras av kvalificerade tekniker. Vid felaktig montering föreligger risk för allvariga olyckor!

Obs – innan arbetet påbörjas, läs av felminnet och använd vid behov enheten för bibehållning av vilostrom, annars kan elektroniskt sparade data gå förlorade. Frånkoppla batteriet för att undvika skador på fordonselektroniken.

Ledningarna får inte vara klämda eller skadade. Montera alla tätningselement korrekt.

När släpvagnen är påhängd släcks dragfordonets dimbakljus.

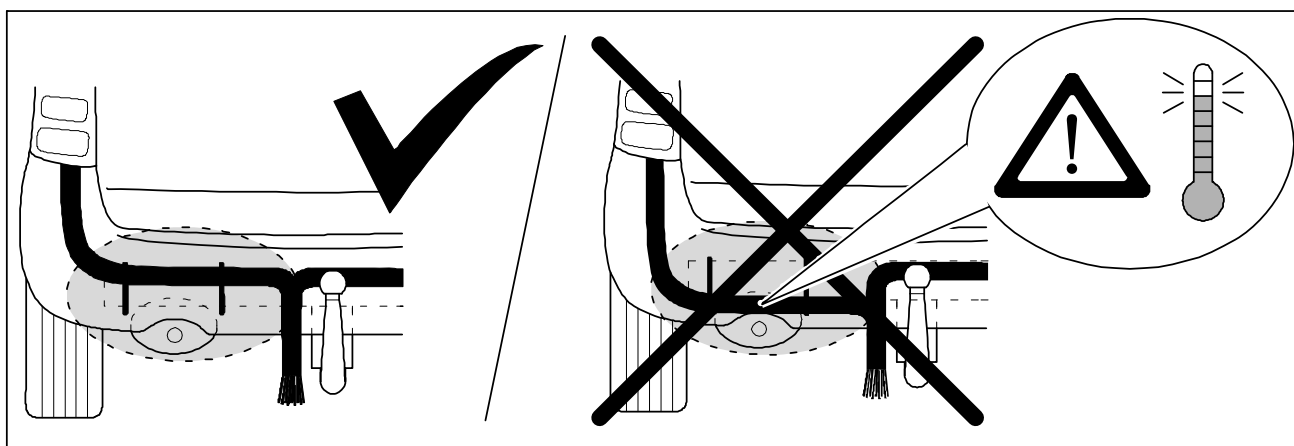
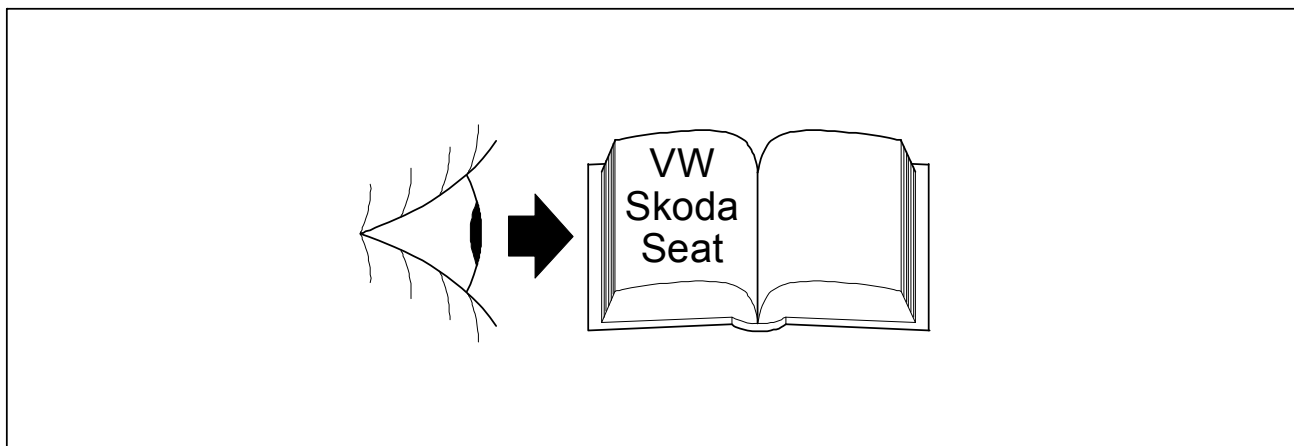
Stickdosadaptern får bara användas i kombination med släpvagn.

- a) Om blinkerljusen på släpvagnen är ur funktion, visas detta genom att lampan i instrumentpanel blinkar snabbare än normalt.
- b) Med en extra kontrollampa i instrumentpanel visas släpvagnens blinkfunktion, eventuellt krävs kodning
- c) Om blinkerljusen på släpvagnen är ur funktion, visas detta med en kontrollampa (en signalgivare) i cockpiten, eventuellt krävs kodning.

Släpvnagsfunktionerna ska kontrolleras med hjälp av en påhängd släpvagn eller en provningsutrustning med belastningsmotstånd.

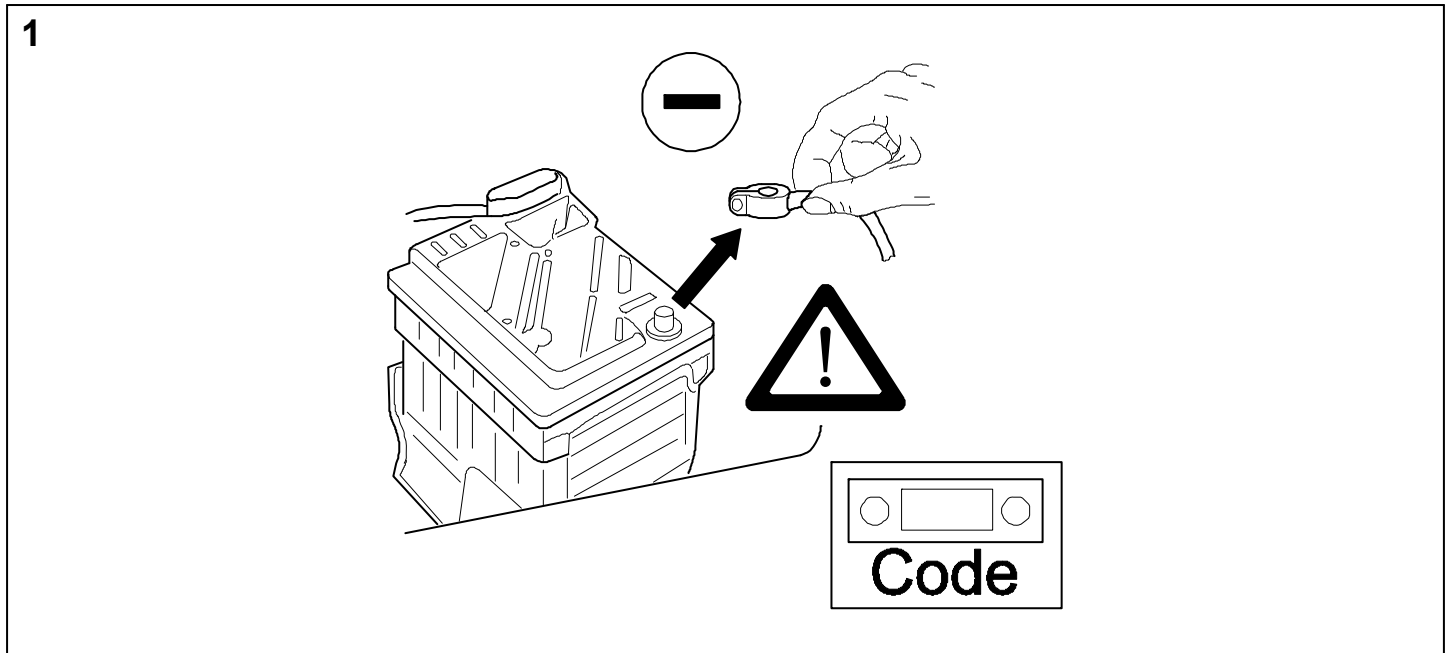
Den tyska texten i denna anvisning är bindande.

Ändringar förbehålls.

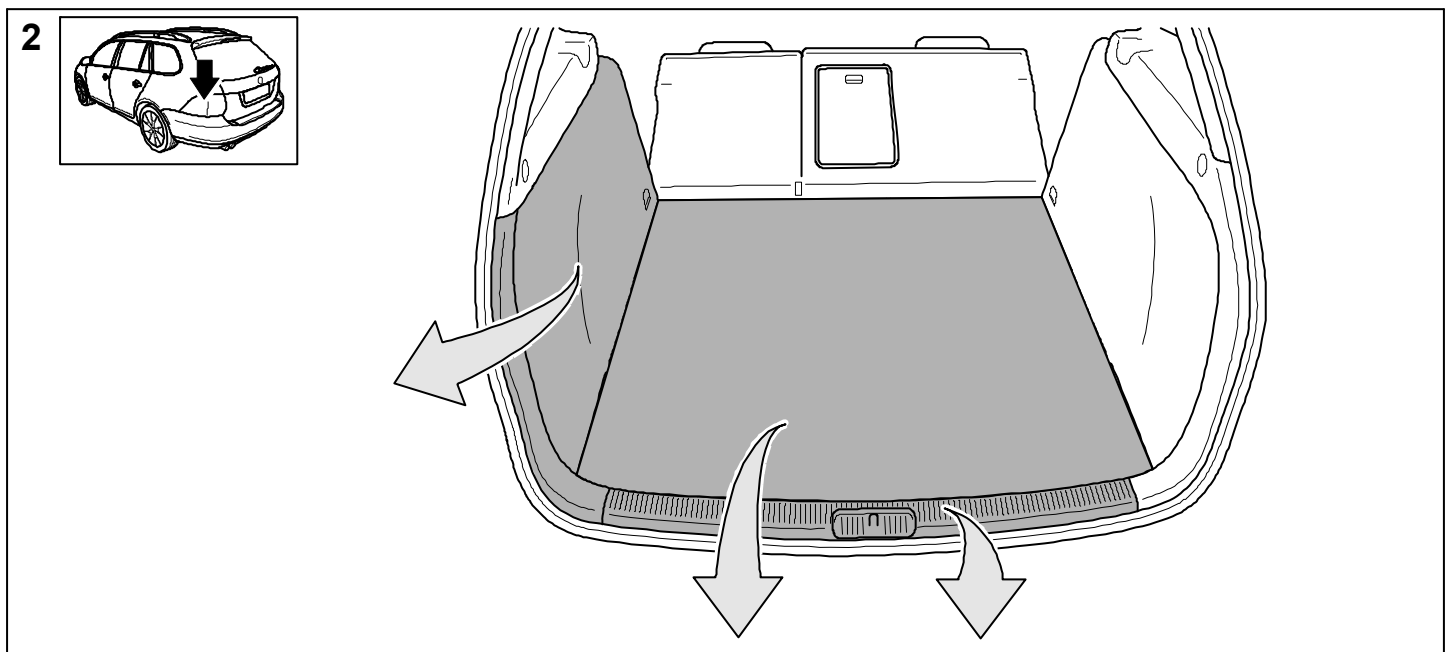


- D** Die Aktivierung der Gespannstabilisierung erfordert zwingend das Umcodieren des ESP-Steuergerätes (Passat bis MY2007).
- CZ** Aktivace stabilizace vozidla se závěsem nutně vyžaduje překódování řídicího přístroje ESP (Passat > MY2007).
- DK** Aktivering af retningsstabiliseringen kræver under alle omstændigheder en omkodering af ESP-styreenheden (Passat indtil MY2007).
- F** L'activation du stabilisateur de remorque exige obligatoirement un recodage du calculateur ESP (Passat jusqu'au modèle 2007).
- FIN** Yhdistelmän vakautustoiminnon käyttöönotto edellyttää ehdottomasti ESP-ohjauslaitteen koodauksen muuttamista (Passat vuosimalliin 2007 saakka).
- GB** The ESP control unit must be recoded for activation of the trailer stabilisation system (Passat > MY2007).
- I** L'attivazione del sistema di stabilizzazione del complessivo automobile-rimorchio richiede obbligatoriamente la codifica della centralina ESP (Passat > MY2007).
- N** Aktivering av trekkstabiliseringen krever omkoding av ESP-styreenheten (Passat opp til MY2007).
- NL** Het inschakelen van de aanhangerstabilisering vereist dat de codering van de ESP-regeleenheid wordt gewijzigd (Passat > MY2007).
- PL** Uaktywnienie układu stabilizacji pojazdu z przyczepą wymaga zmiany kodowania sterownika ESP (Passat do roku modelu 2007).
- S** Aktiveringen av ekipagestabilisering kräver att ESP-styrenheten (Passat > MY2007) kodas om.

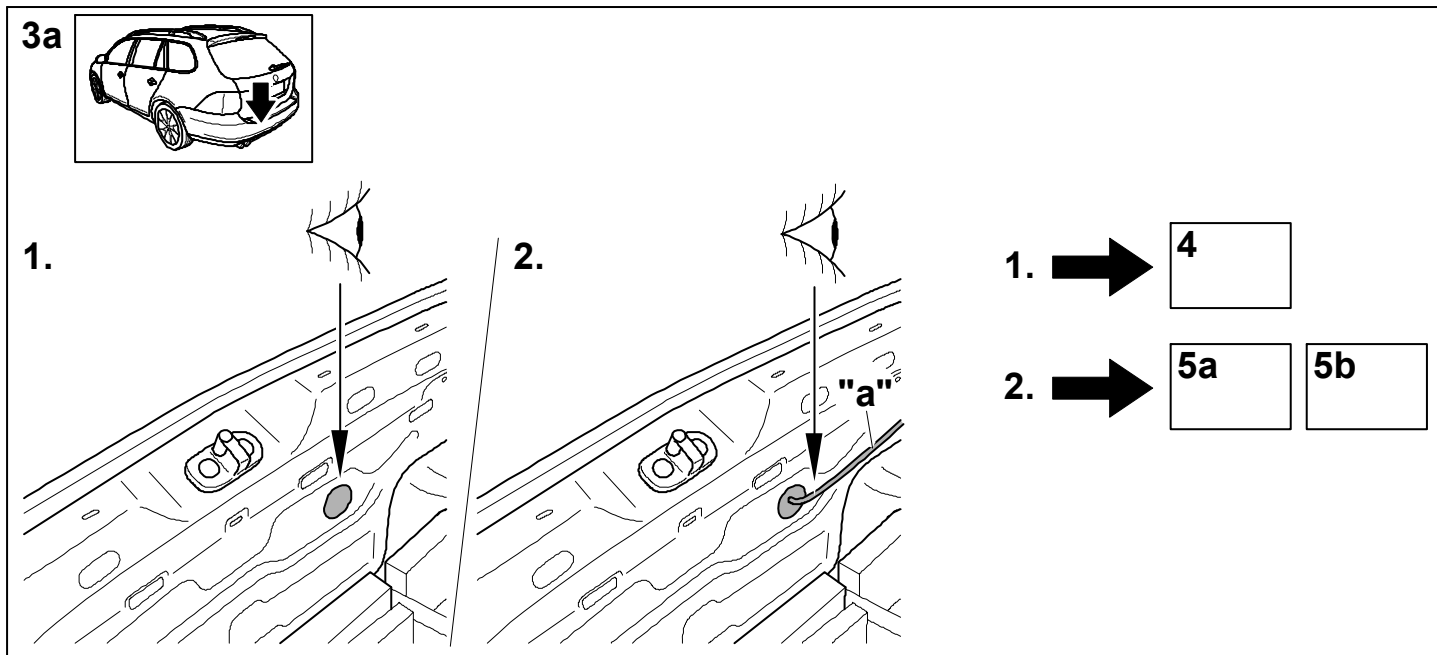
**Passat B6/B7 Limousine/Variant, Passat B6 Coupe, Golf V & VI /Variant/Plus
Touran, Tiguan, Jetta A5/A6, Sharan/Alhambra 7N,
Octavia II Limousine/Combi, Superb 3T Limousine/Combi, Leon 1P, Eos**



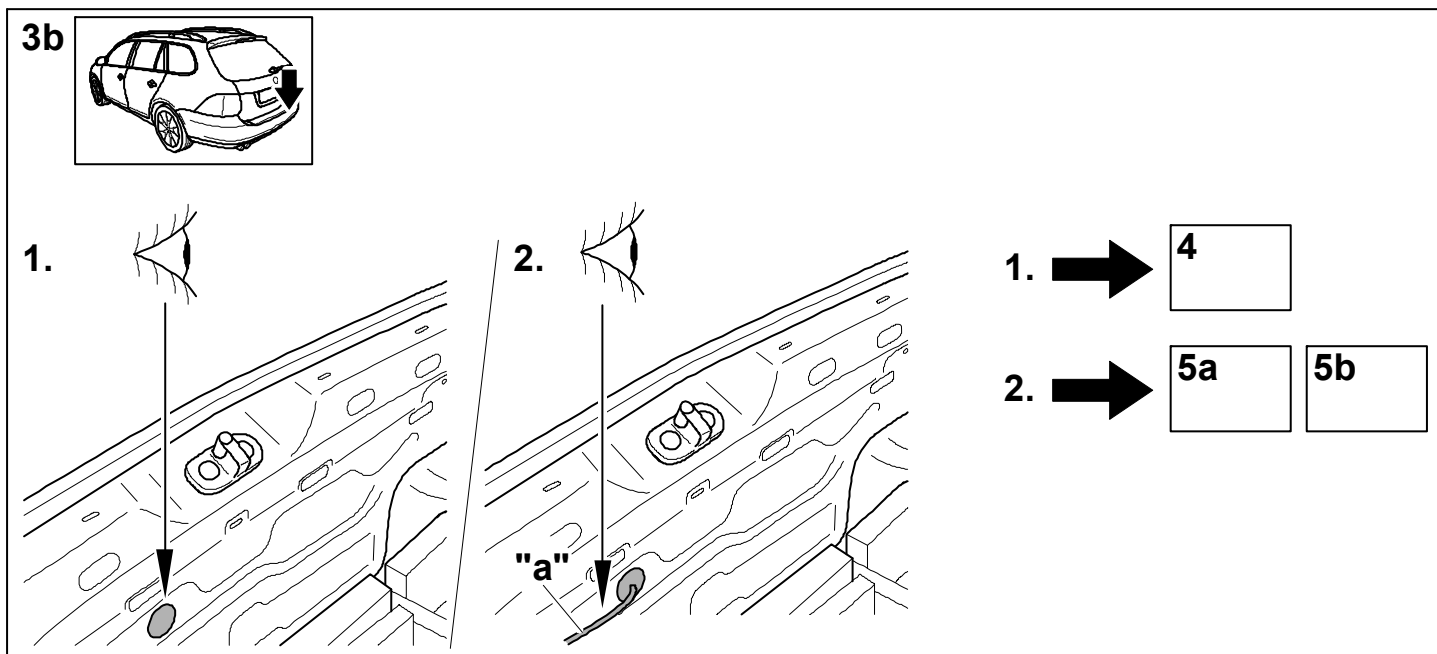
**Passat B6/B7 Limousine/Variant, Passat B6 Coupe, Golf V & VI /Variant/Plus
Touran, Tiguan, Jetta A5/A6, Sharan/Alhambra 7N,
Octavia II Limousine/Combi, Superb 3T Limousine/Combi, Leon 1P, Eos**



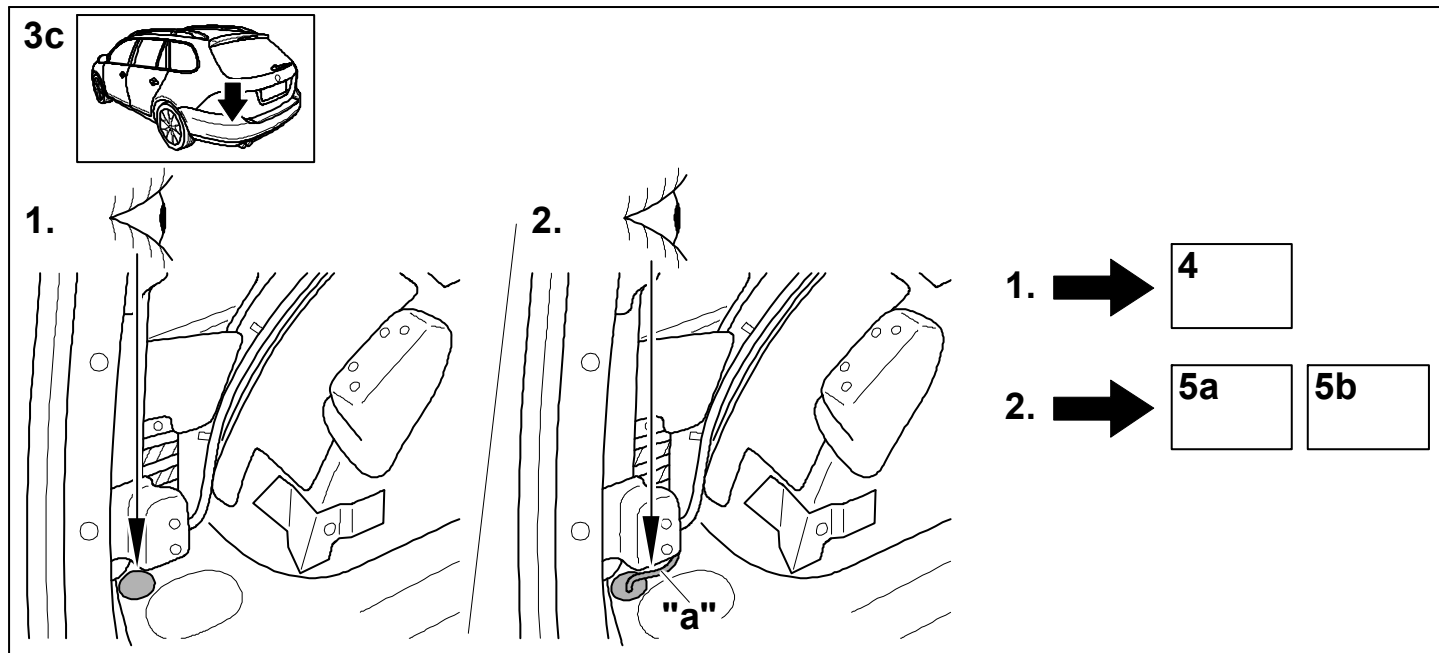
Passat B6 Limousine, Golf V & VI /Variant/Plus, Tiguan, Jetta A5/A6,
Octavia II Limousine/Combi, Eos



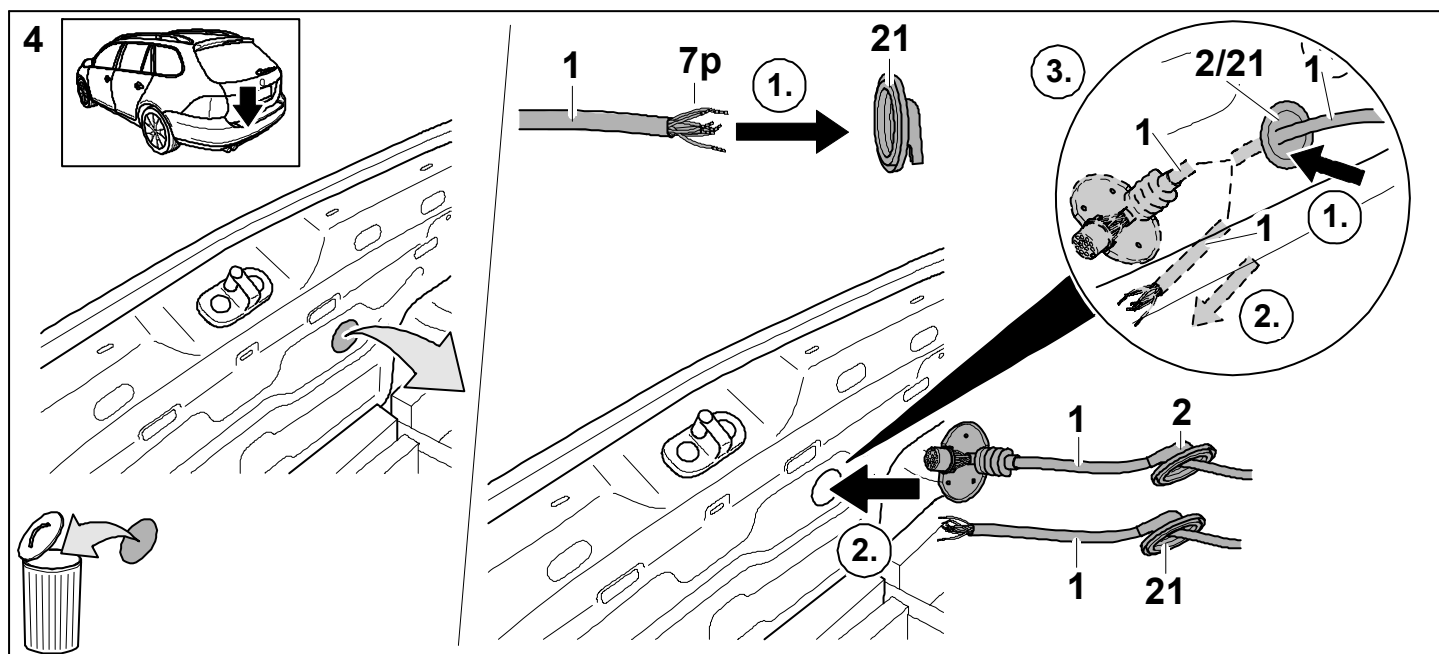
Superb 3T Limousine/Combi



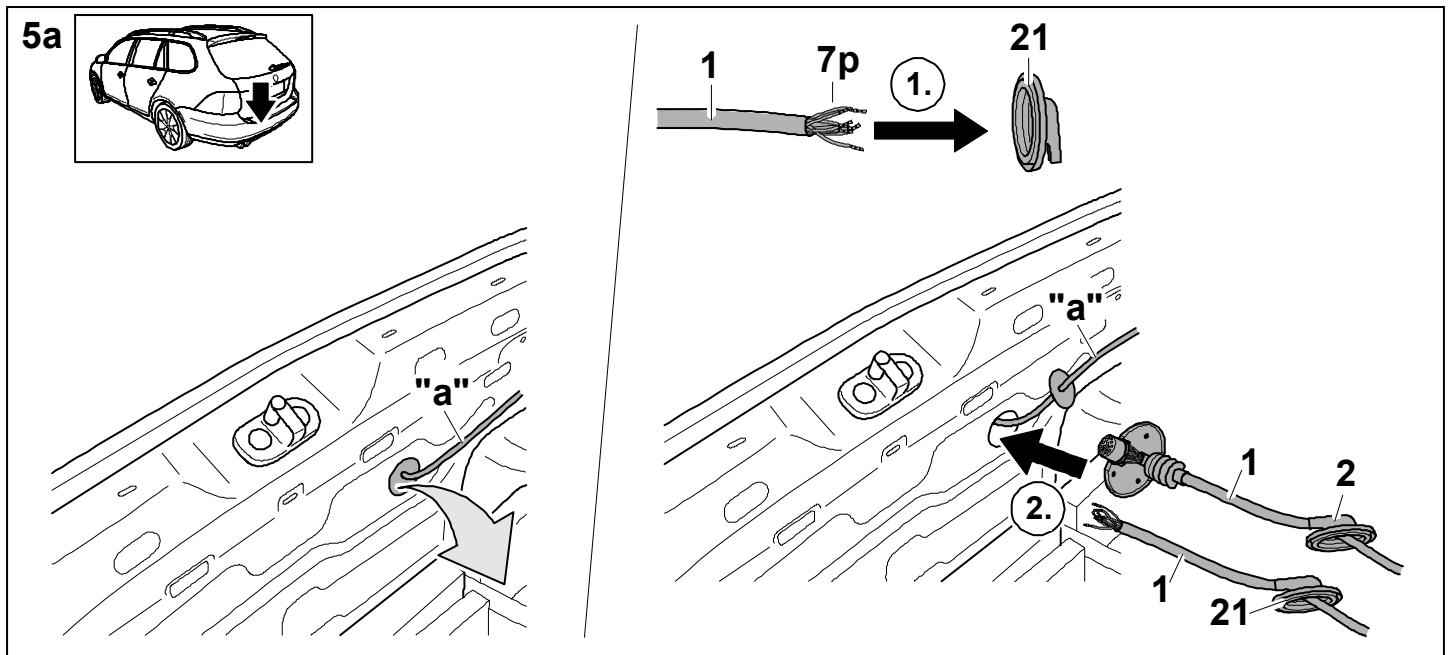
Passat B7 Limousine, Passat B6/B7 Variant, Passat B6 Coupe, Touran, Sharan/Alhambra 7N, Leon 1P



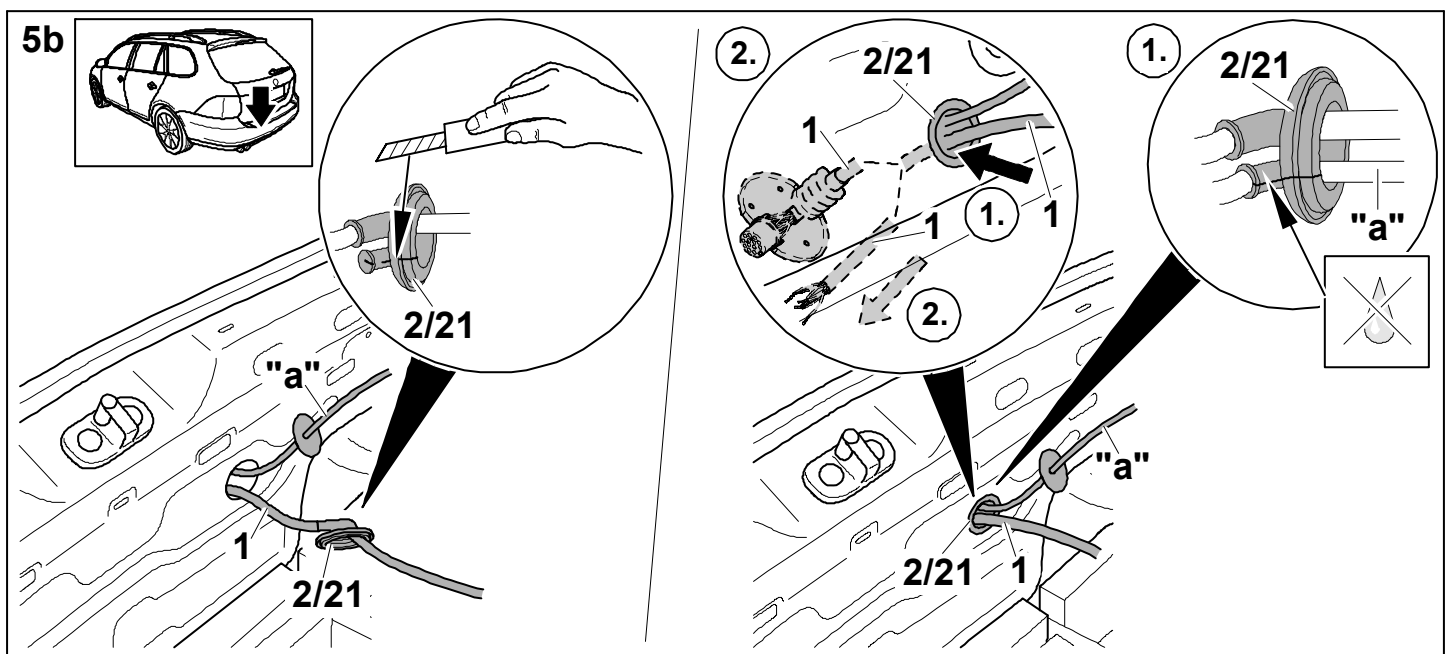
Passat B6/B7 Limousine/Variant, Passat B6 Coupe, Golf V & VI /Variant/Plus Touran, Tiguan, Jetta A5/A6, Sharan/Alhambra 7N, Octavia II Limousine/Combi, Superb 3T Limousine/Combi, Leon 1P, Eos



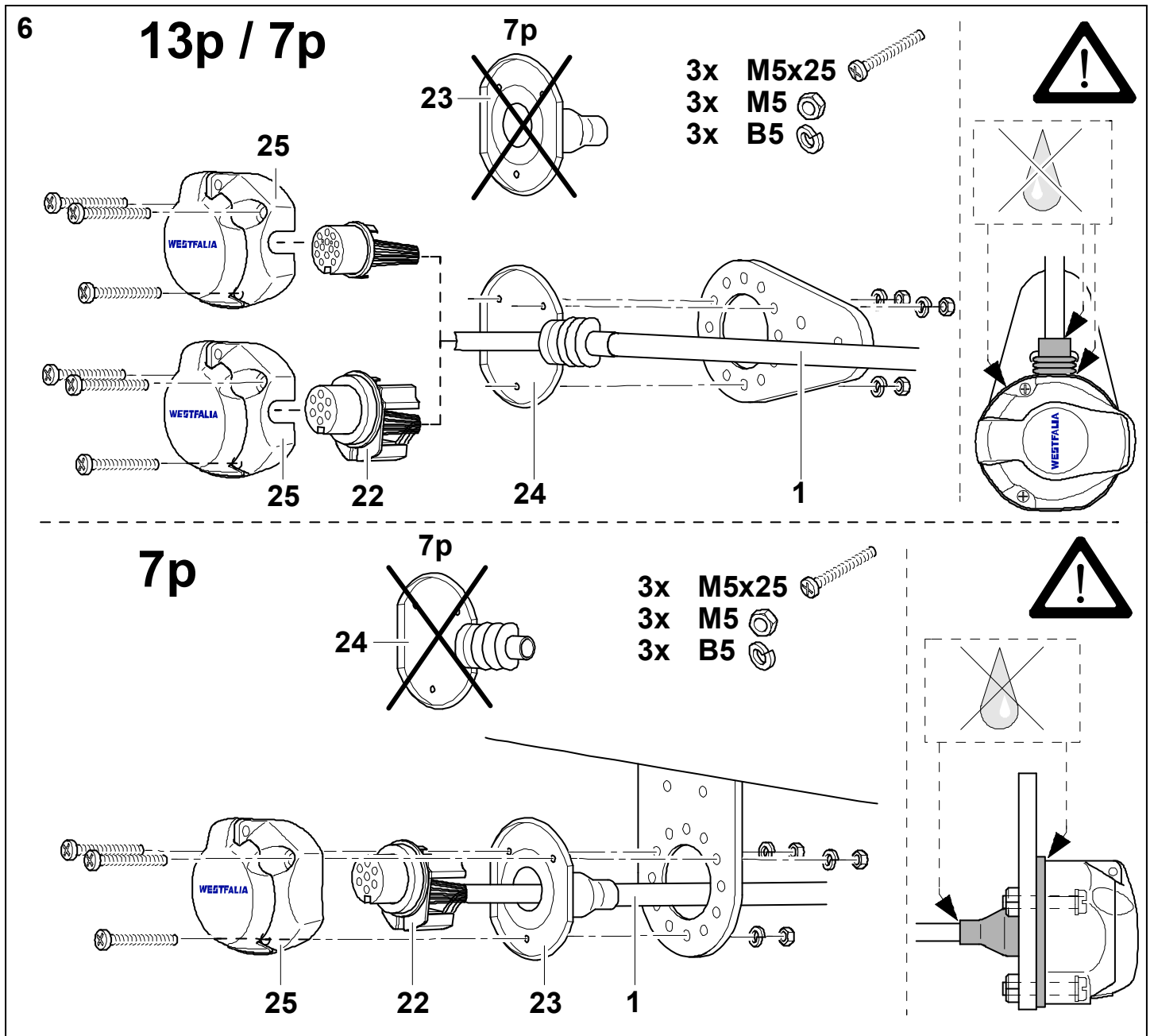
Passat B6/B7 Limousine/Variant, Passat B6 Coupe, Golf V & VI /Variant/Plus
 Touran, Tiguan, Jetta A5/A6, Sharan/Alhambra 7N,
 Octavia II Limousine/Combi, Superb 3T Limousine/Combi, Leon 1P, Eos



Passat B6/B7 Limousine/Variant, Passat B6 Coupe, Golf V & VI /Variant/Plus
 Touran, Tiguan, Jetta A5/A6, Sharan/Alhambra 7N,
 Octavia II Limousine/Combi, Superb 3T Limousine/Combi, Leon 1P, Eos

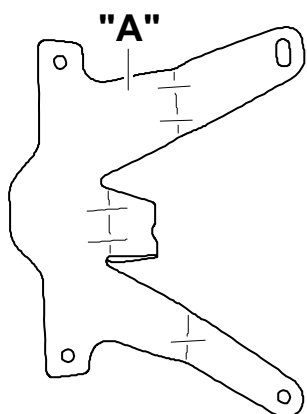


Passat B6/B7 Limousine/Variant, Passat B6 Coupe, Golf V & VI /Variant/Plus
 Touran, Tiguan, Jetta A5/A6, Sharan/Alhambra 7N,
 Octavia II Limousine/Combi, Superb 3T Limousine/Combi, Leon 1P, Eos

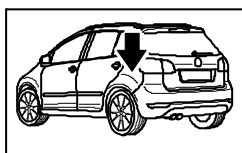
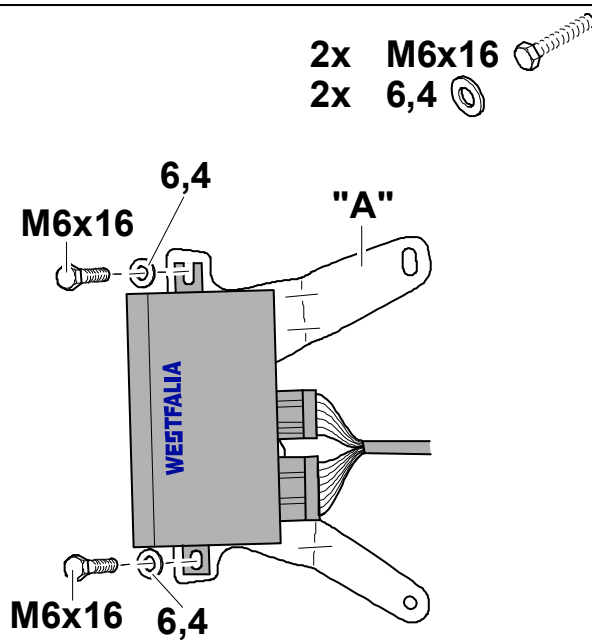
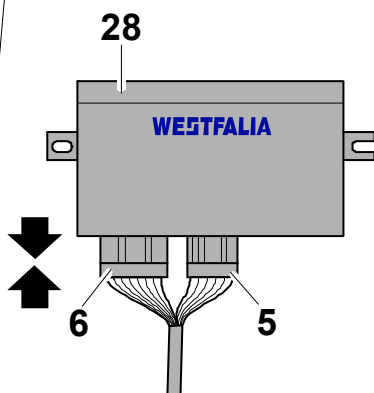


Passat B6 Limousine, Golf V & VI, Golf Plus,

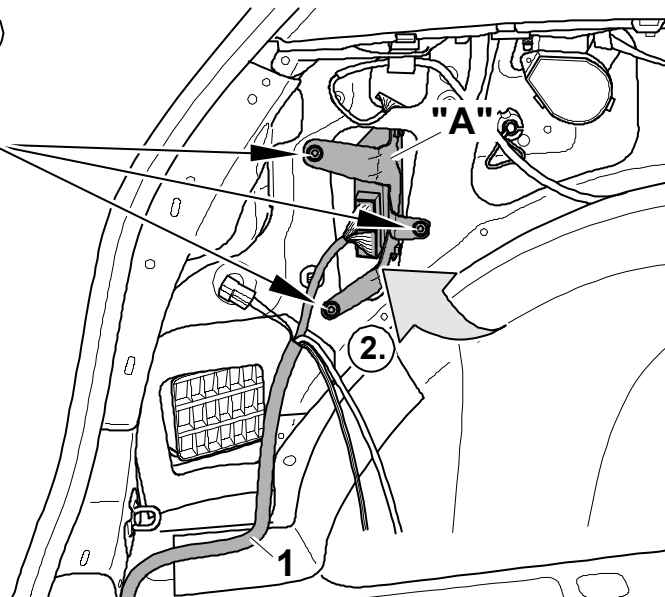
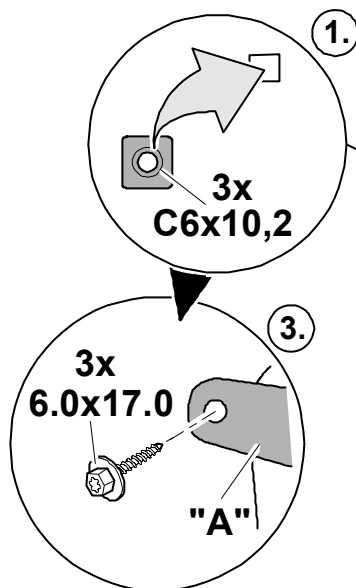
7a



WA no.: 900 001 506 461

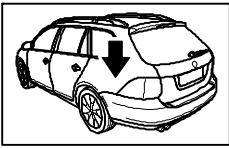



3x 6.0x17.0
3x C6x10,2

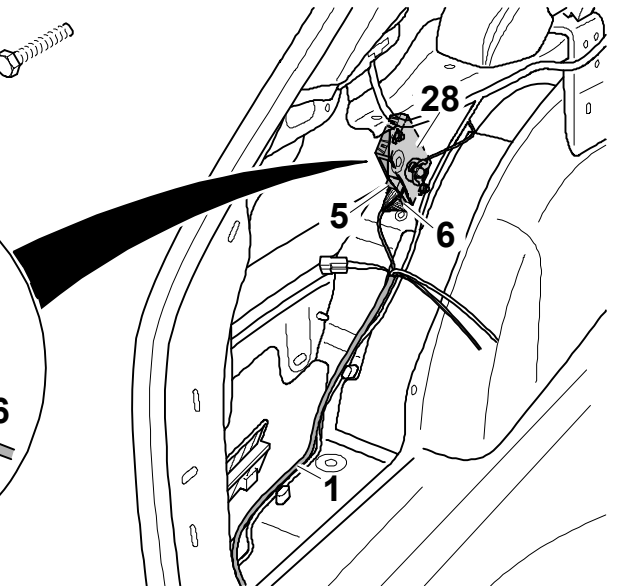
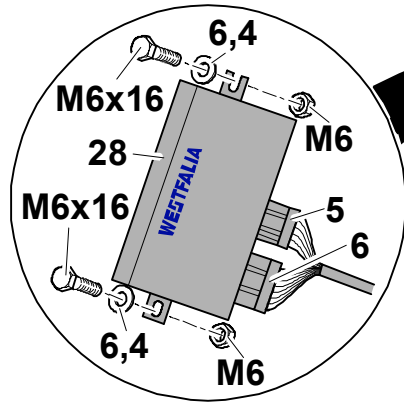


Passat B6/B7 Limousine/Variant, Passat B6 Coupe, Golf V & VI /Variant/Plus
 Touran, Tiguan, Jetta A5/A6, Sharan/Alhambra 7N,
 Octavia II Limousine/Combi, Superb 3T Limousine/Combi, Leon 1P, Eos

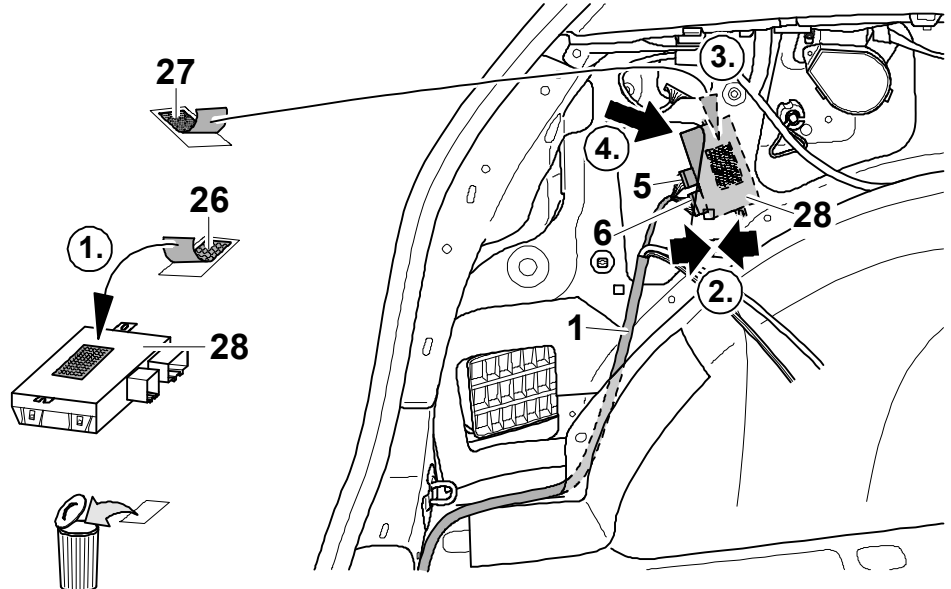
7b



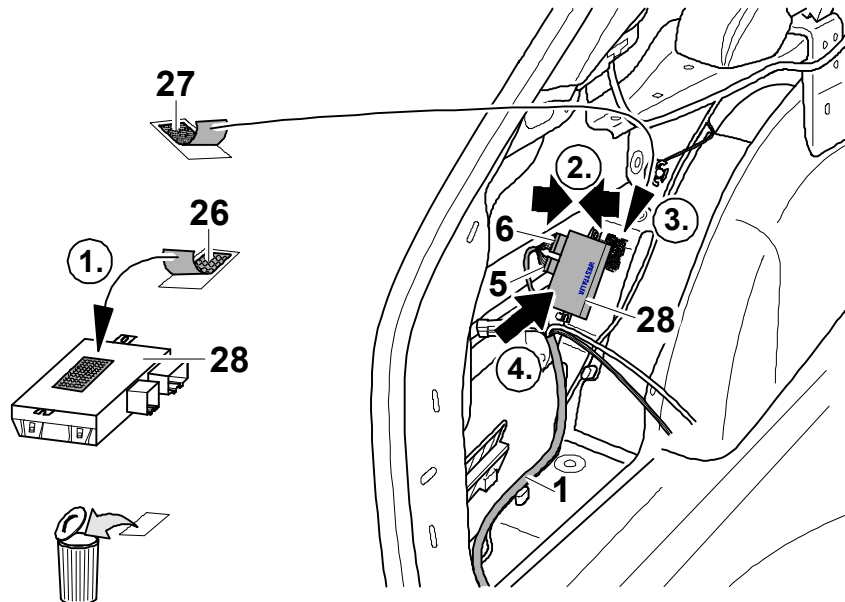
- 2x M6x16 
- 2x M6 
- 2x 6,4 



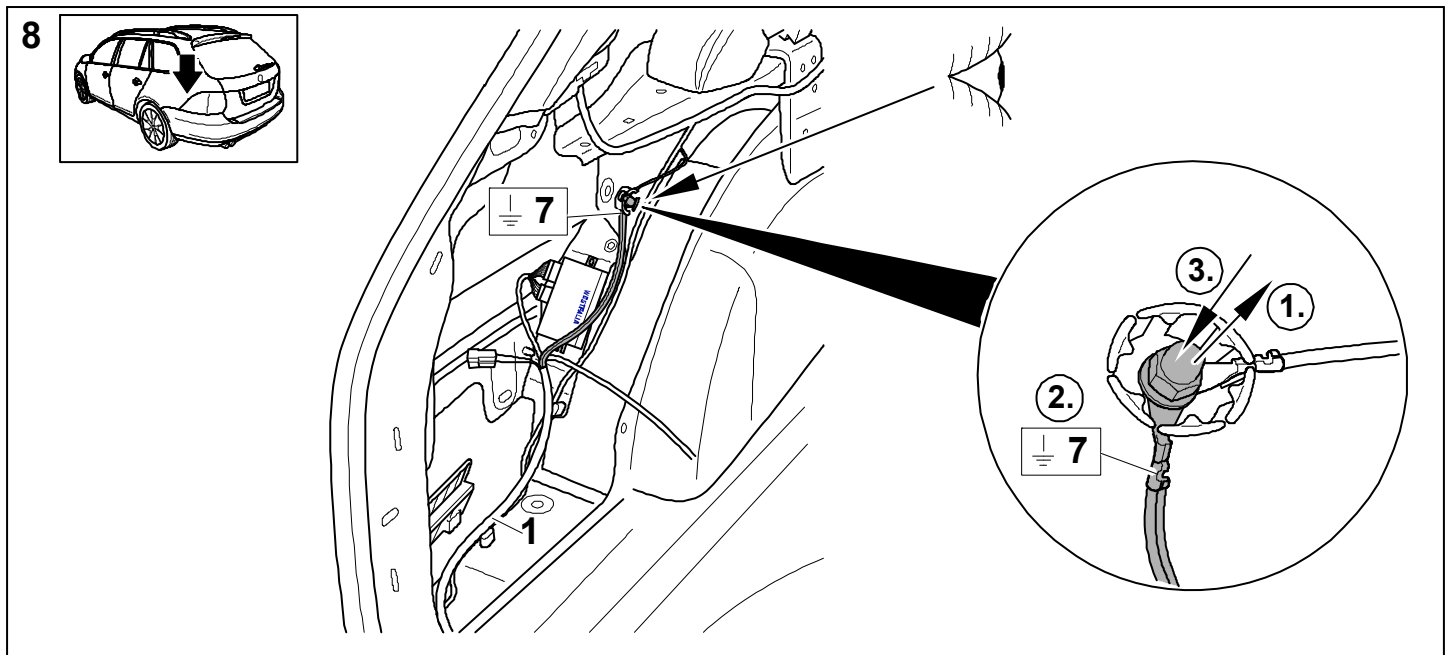
Optional



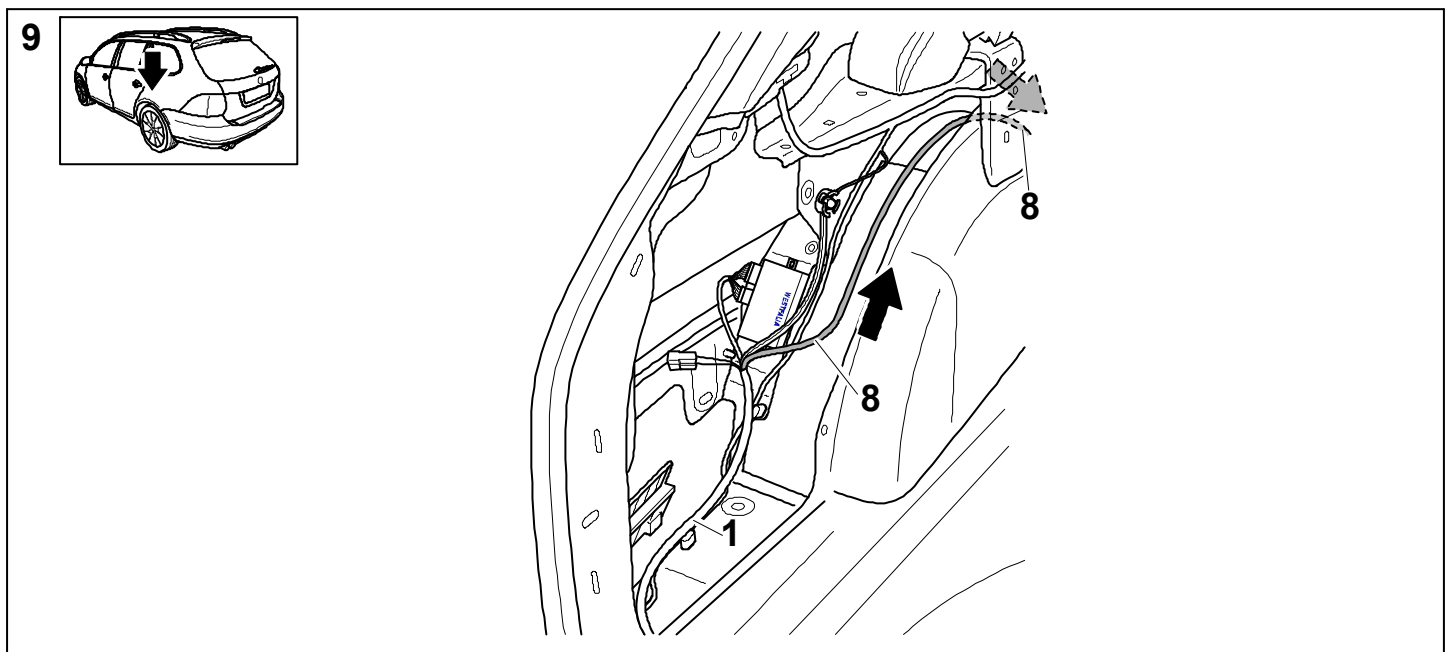
Optional



Passat B6/B7 Limousine/Variant, Passat B6 Coupe, Golf V & VI /Variant/Plus
Touran, Tiguan, Jetta A5/A6, Sharan/Alhambra 7N,
Octavia II Limousine/Combi, Superb 3T Limousine/Combi, Leon 1P, Eos

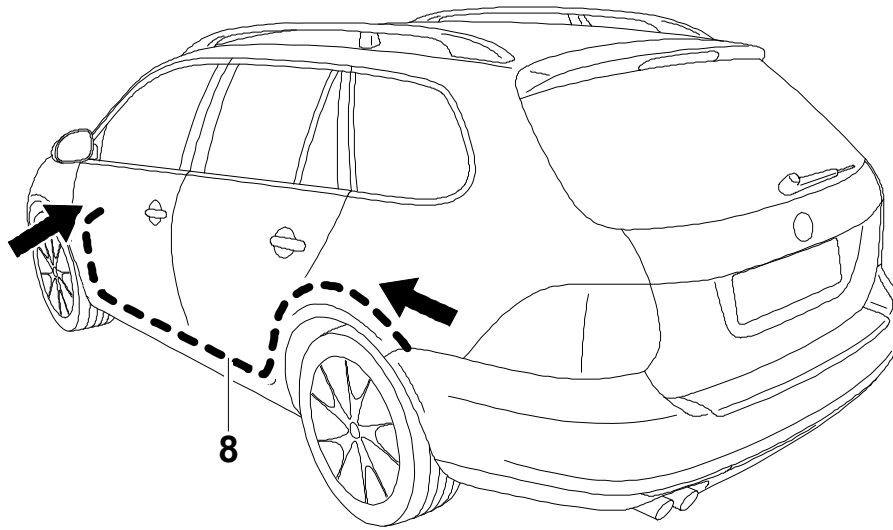


Passat B6/B7 Limousine/Variant, Passat B6 Coupe, Golf V & VI /Variant/Plus
Touran, Tiguan, Jetta A5/A6, Sharan/Alhambra 7N,
Octavia II Limousine/Combi, Superb 3T Limousine/Combi, Leon 1P, Eos



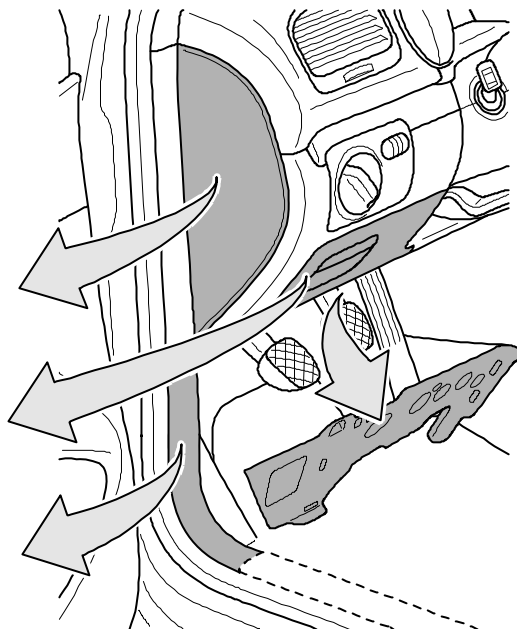
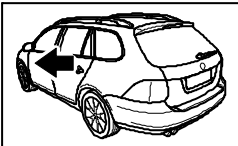
**Passat B6/B7 Limousine/Variant, Passat B6 Coupe, Golf V & VI /Variant/Plus
Touran, Tiguan, Jetta A5/A6, Sharan/Alhambra 7N,
Octavia II Limousine/Combi, Superb 3T Limousine/Combi, Leon 1P, Eos**

10

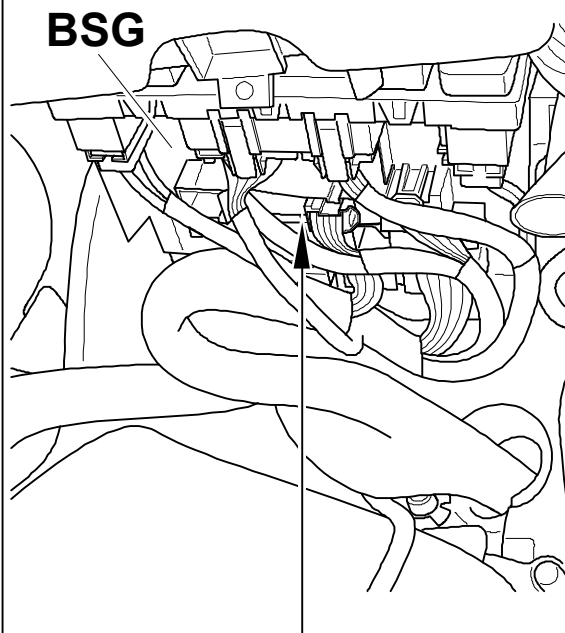
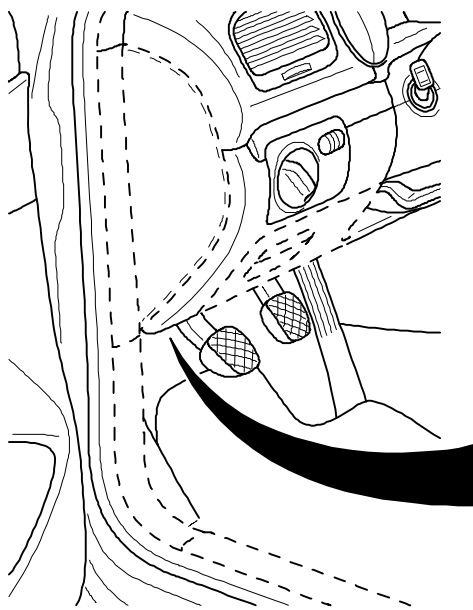


**Passat B6/B7 Limousine/Variant, Passat B6 Coupe, Golf V & VI /Variant/Plus
Touran, Tiguan, Jetta A5/A6, Sharan/Alhambra 7N,
Octavia II Limousine/Combi, Superb 3T Limousine/Combi, Leon 1P, Eos**

11



12

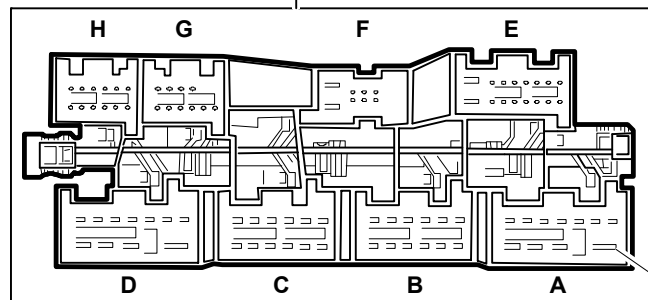


**→ 2009
BSG**

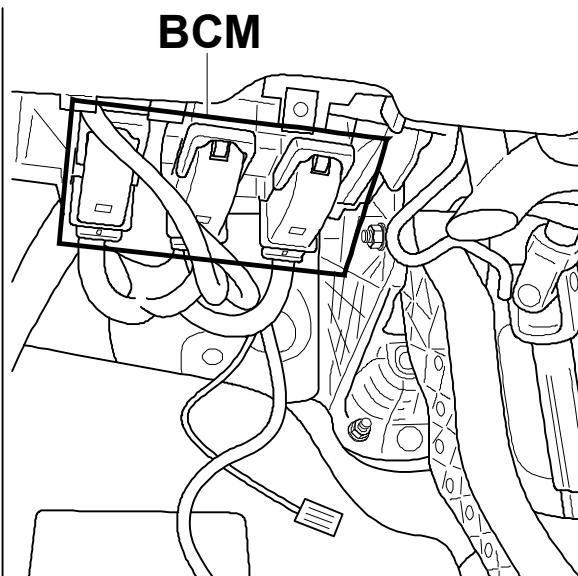
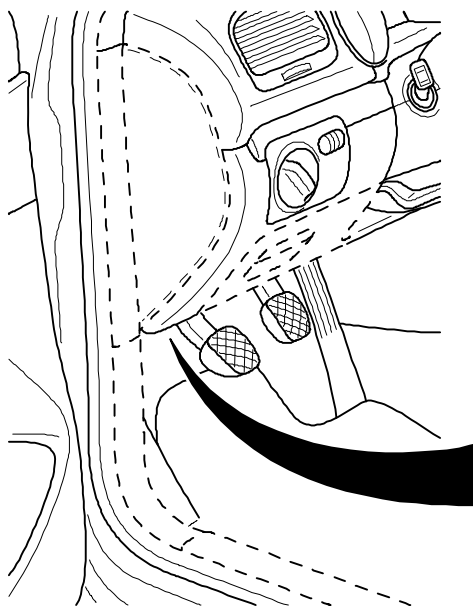


13 - 20

28 →



BSG



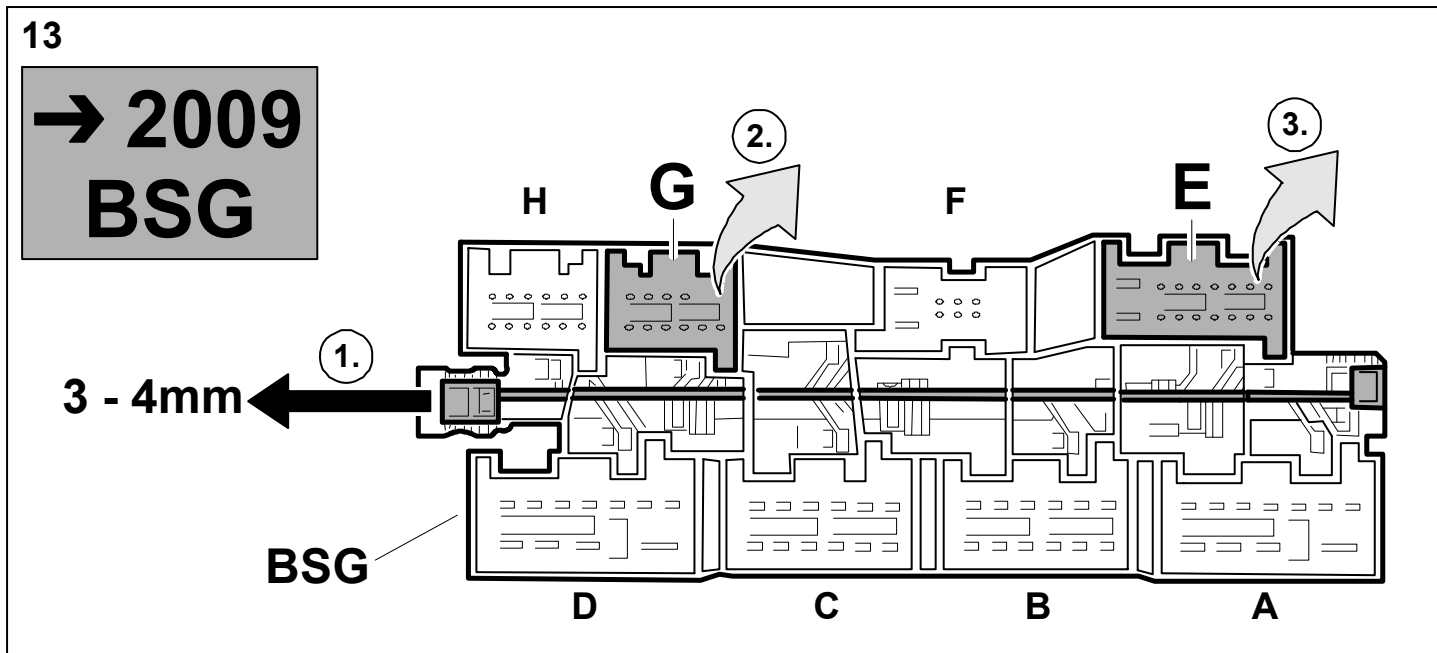
**2009 →
BCM**



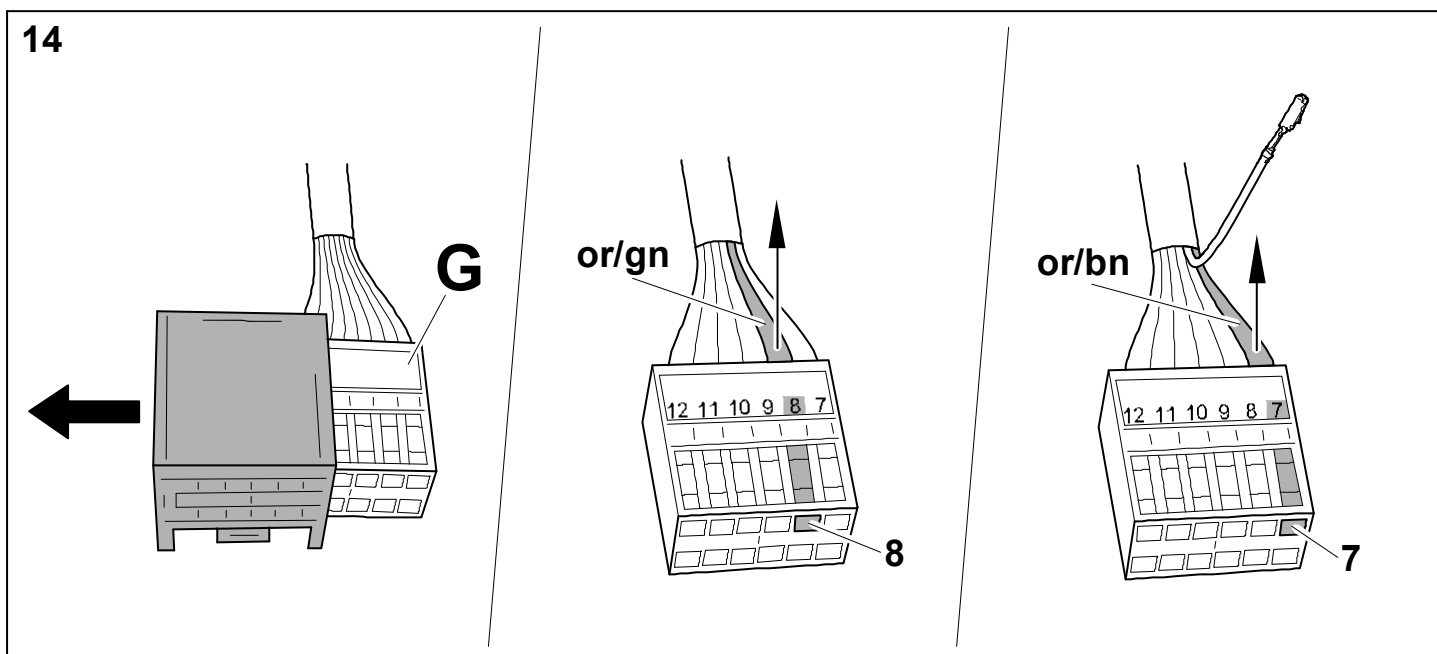
21 - 27

28 →

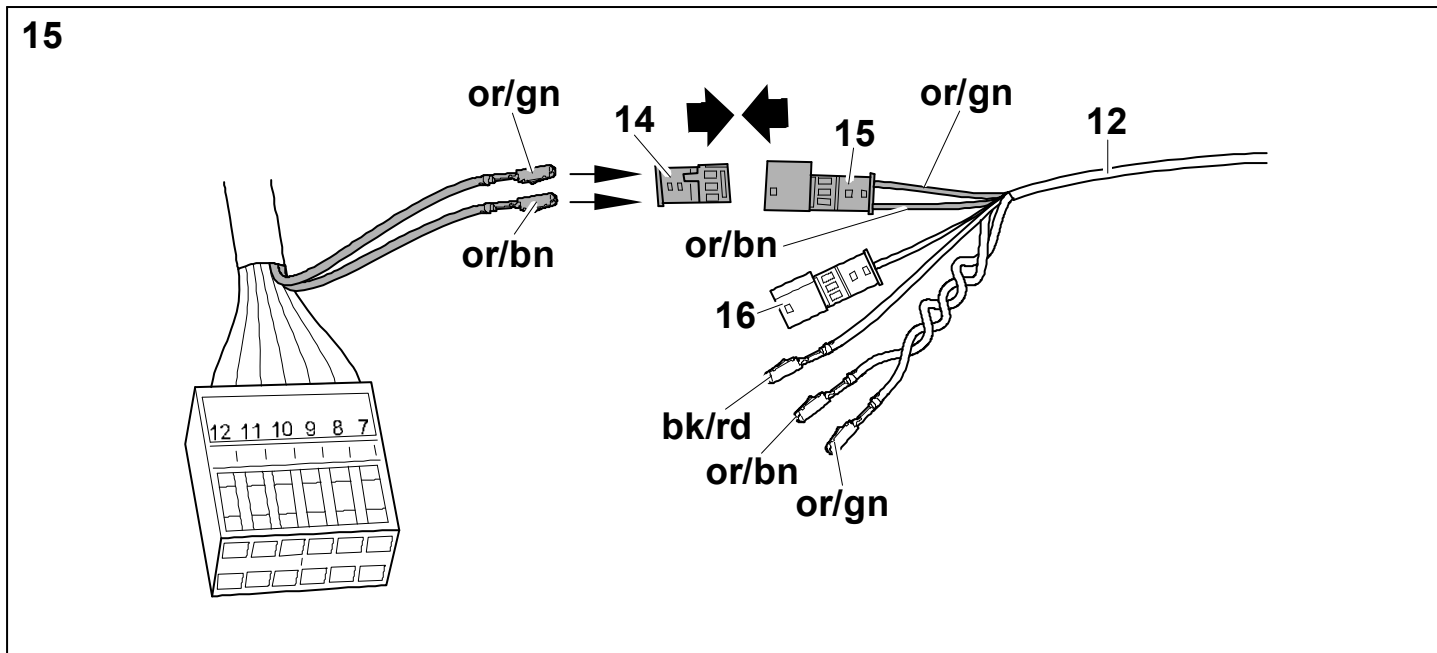
Passat B6 Limousine/Variant/Coupe, Golf V /Variant/Plus, Touran, Tiguan, Jetta A5, Octavia II Limousine/Combi, Superb 3T Limousine/Combi, Leon 1P, Eos



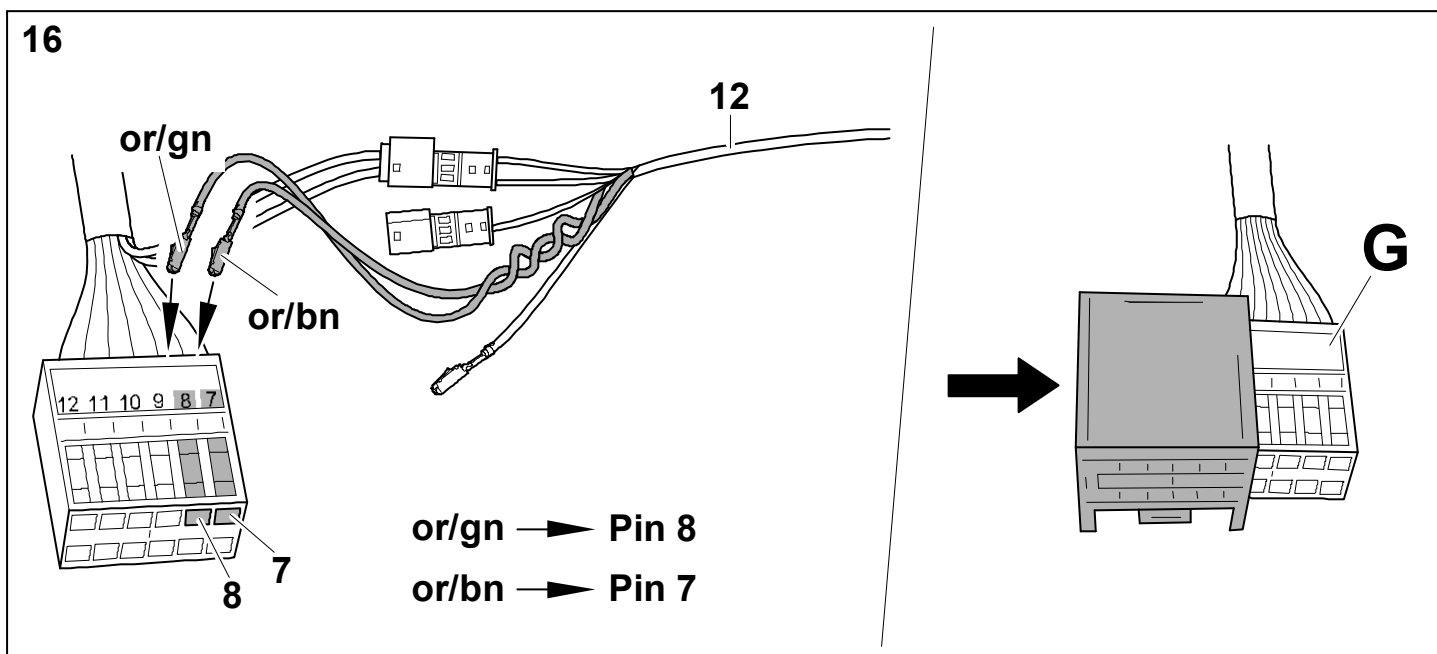
Passat B6 Limousine/Variant/Coupe, Golf V /Variant/Plus, Touran, Tiguan, Jetta A5, Octavia II Limousine/Combi, Superb 3T Limousine/Combi, Leon 1P, Eos



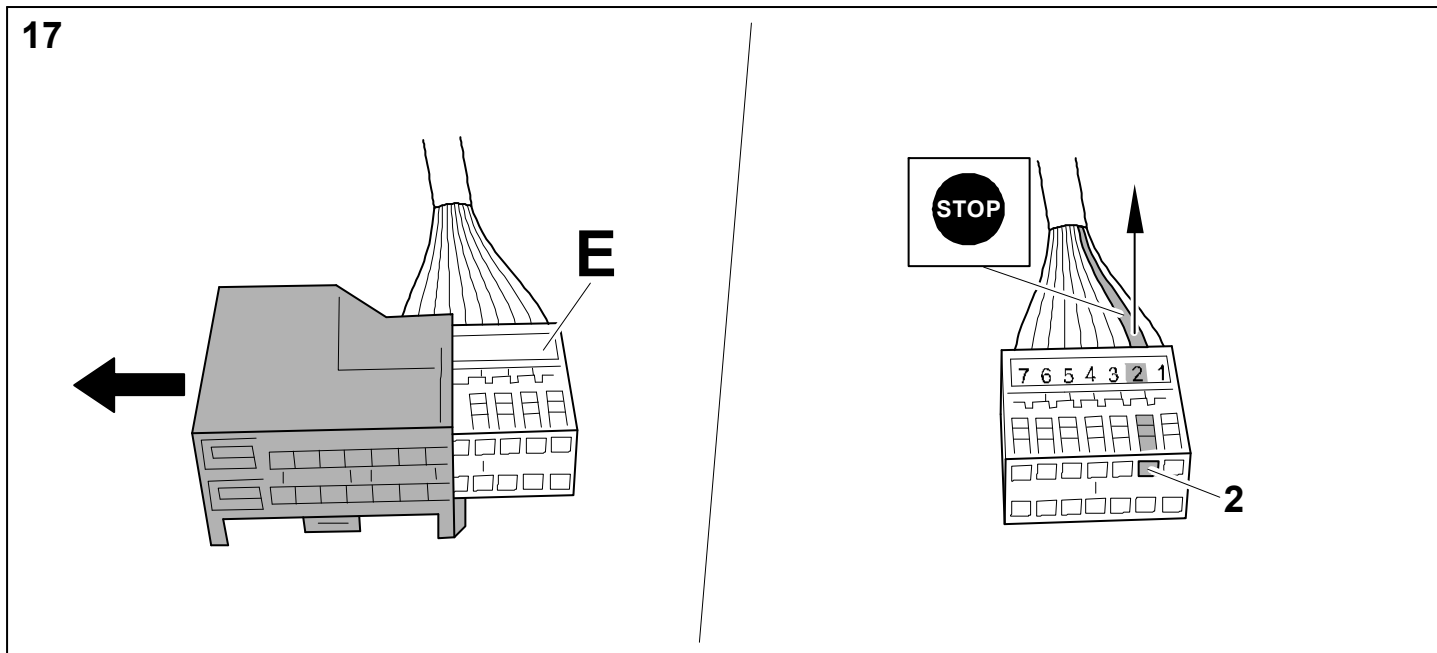
Passat B6 Limousine/Variant/Coupe, Golf V /Variant/Plus, Touran, Tiguan, Jetta A5, Octavia II Limousine/Combi, Superb 3T Limousine/Combi, Leon 1P, Eos



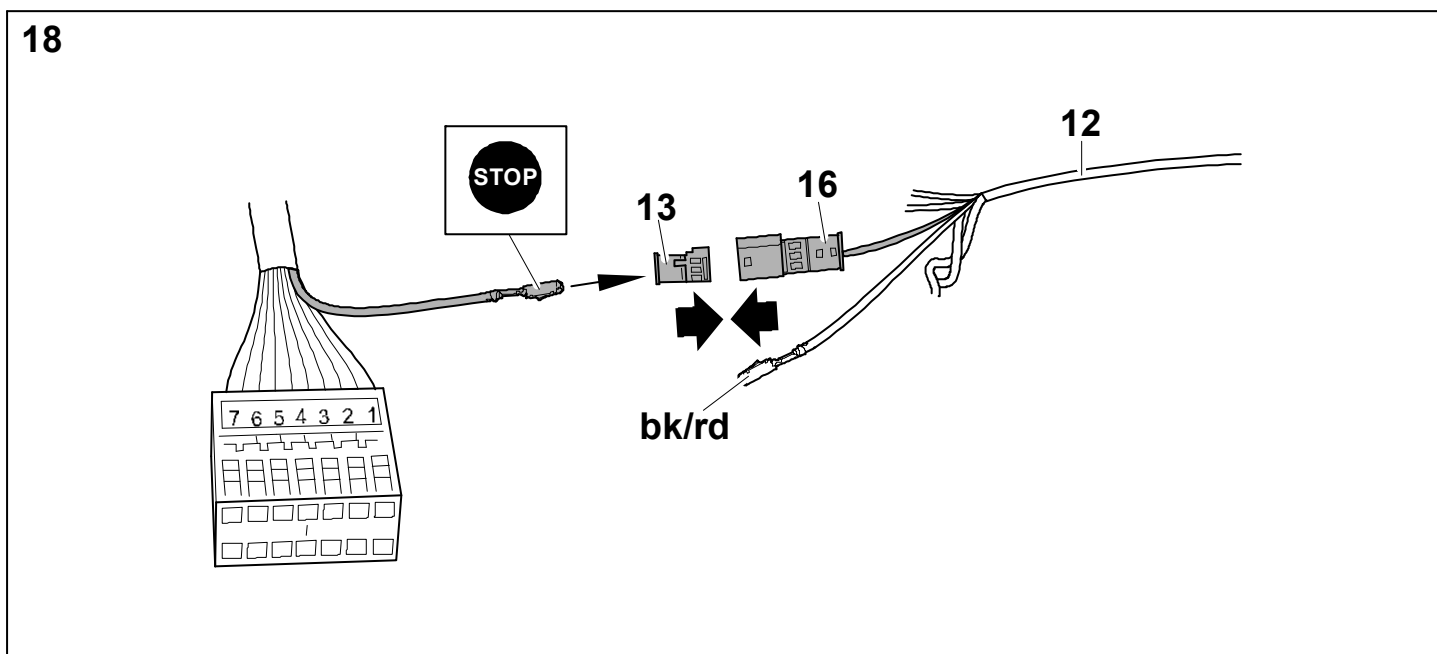
Passat B6 Limousine/Variant/Coupe, Golf V /Variant/Plus, Touran, Tiguan, Jetta A5, Octavia II Limousine/Combi, Superb 3T Limousine/Combi, Leon 1P, Eos



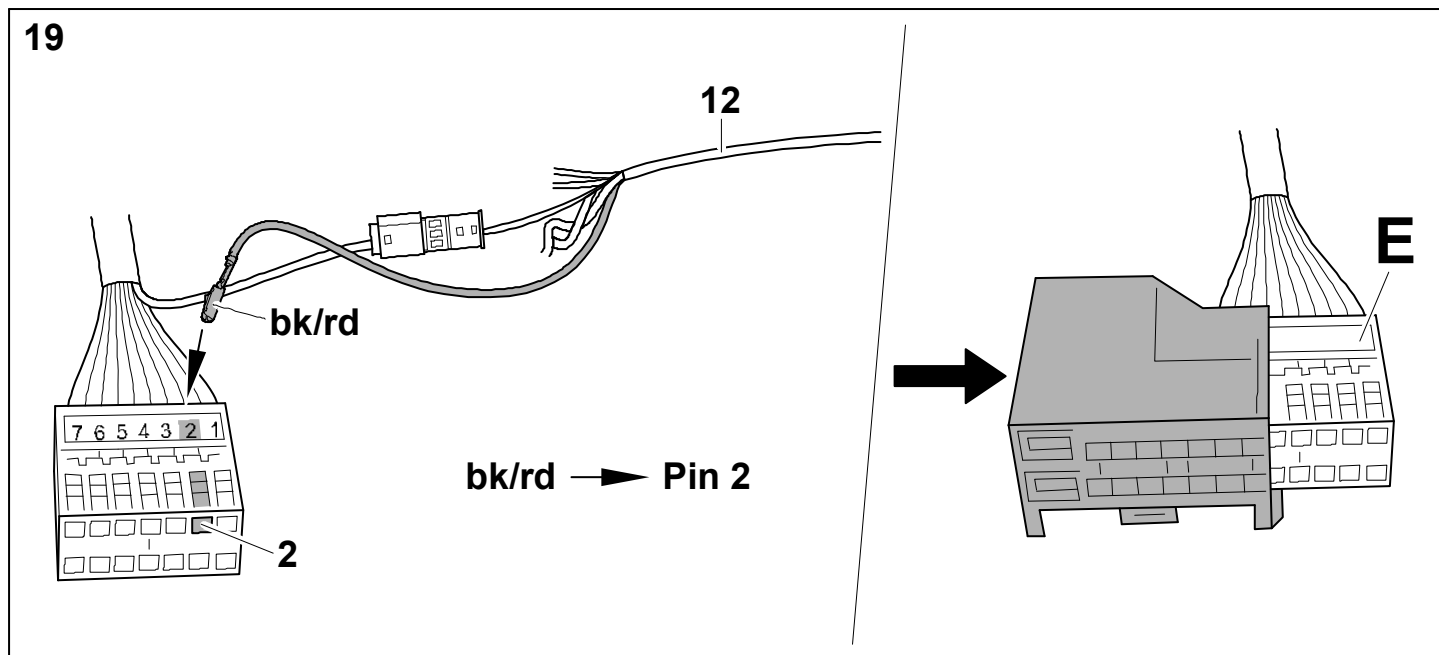
Passat B6 Limousine/Variant/Coupe, Golf V /Variant/Plus, Touran, Tiguan, Jetta A5, Octavia II Limousine/Combi, Superb 3T Limousine/Combi, Leon 1P, Eos



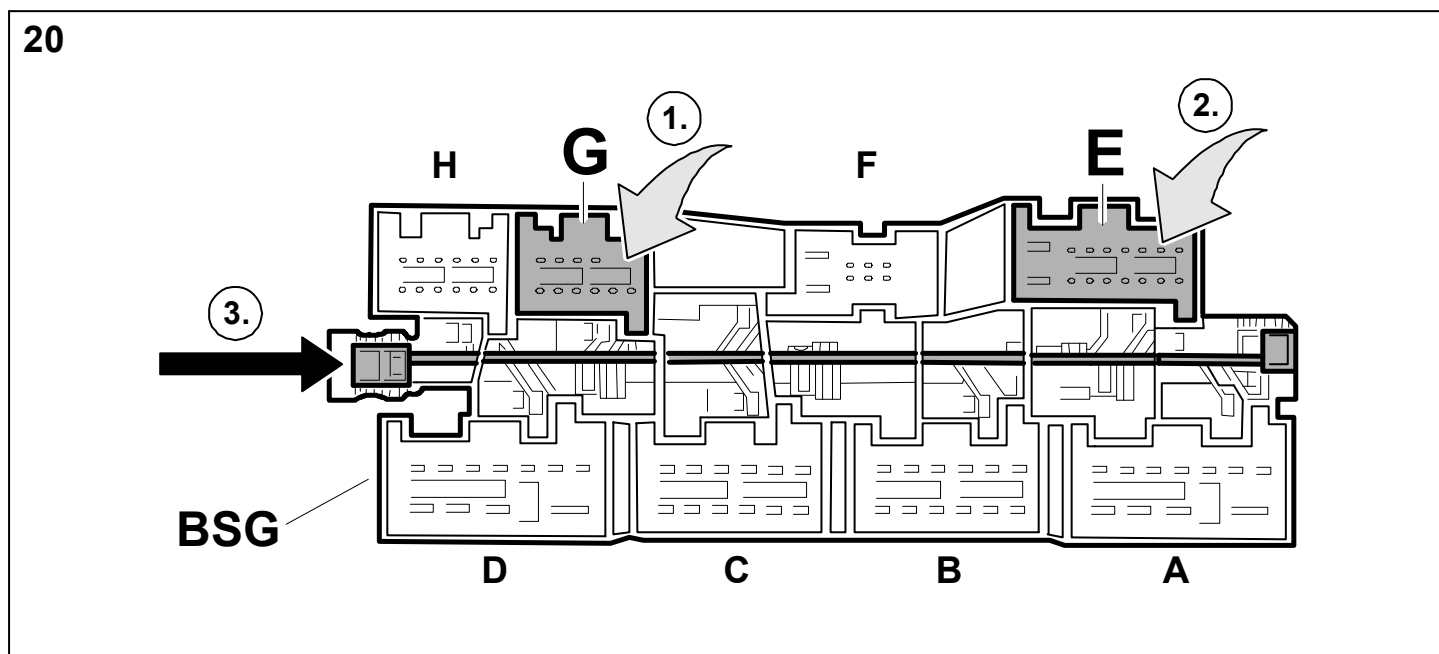
Passat B6 Limousine/Variant/Coupe, Golf V /Variant/Plus, Touran, Tiguan, Jetta A5, Octavia II Limousine/Combi, Superb 3T Limousine/Combi, Leon 1P, Eos



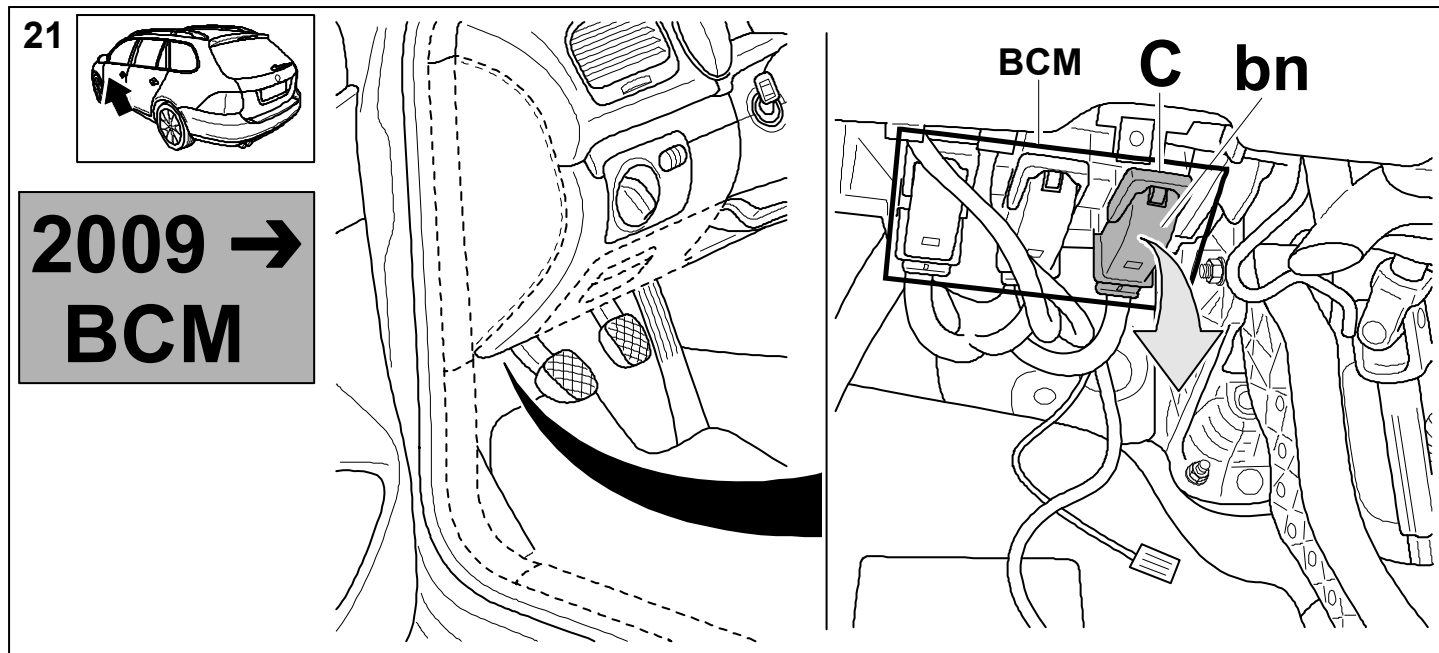
Passat B6 Limousine/Variante/Coupe, Golf V /Variante/Plus, Touran, Tiguan, Jetta A5, Octavia II Limousine/Combi, Superb 3T Limousine/Combi, Leon 1P, Eos



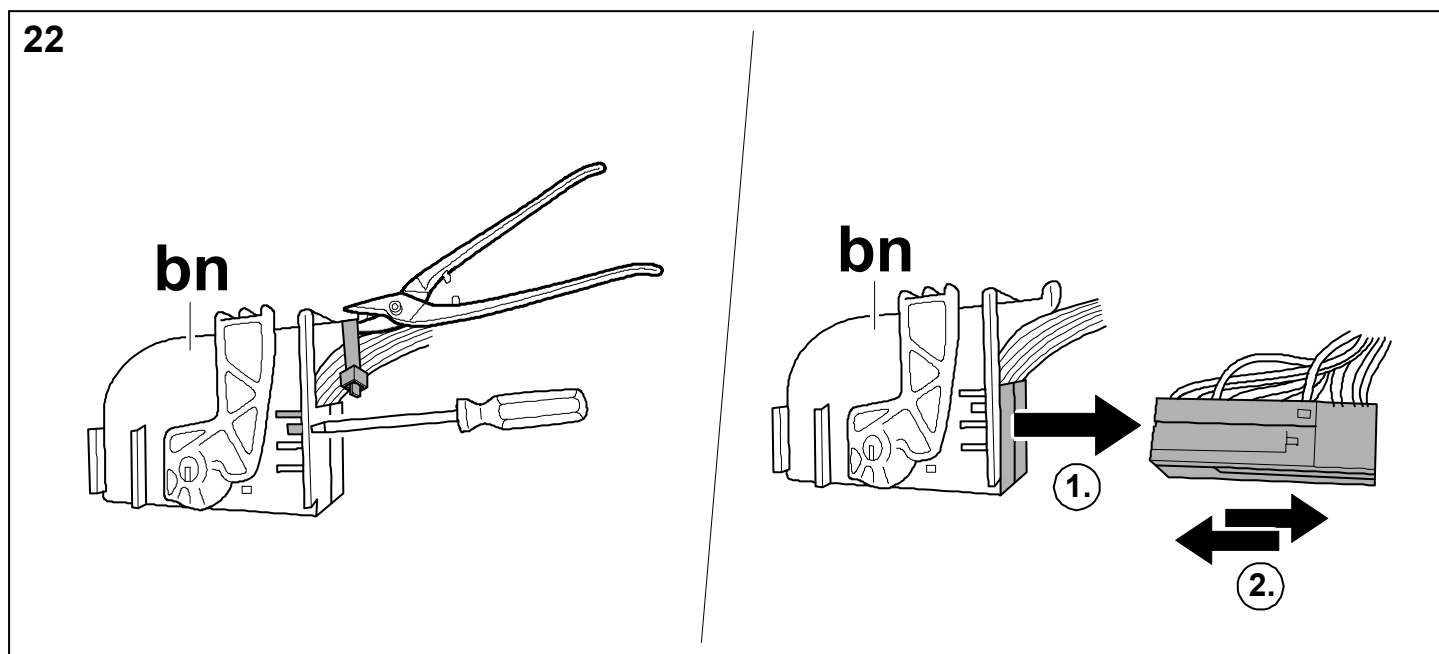
Passat B6 Limousine/Variante/Coupe, Golf V /Variante/Plus, Touran, Tiguan, Jetta A5, Octavia II Limousine/Combi, Superb 3T Limousine/Combi, Leon 1P, Eos



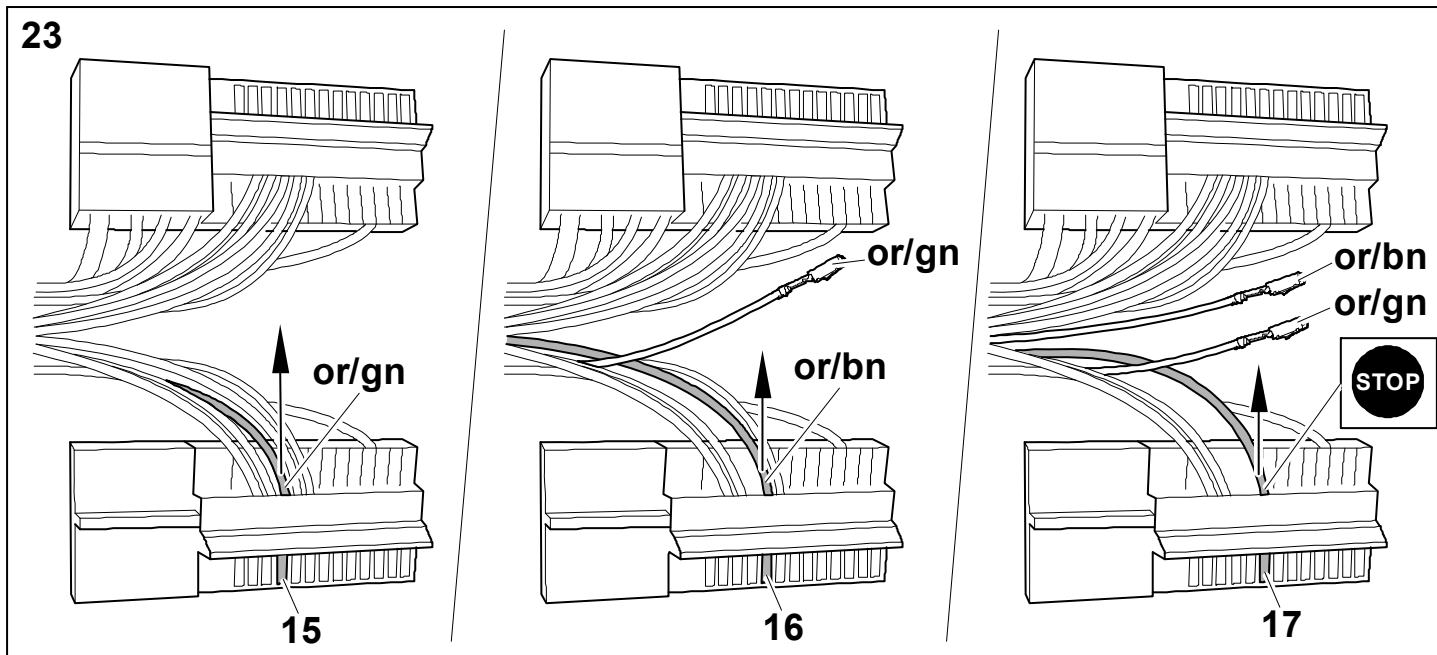
Passat B7 Limousine/Variant, Golf VI /Variant/Plus, Touran, Tiguan, Jetta A6, Sharan/Alhambra 7N, Octavia II Limousine/Combi, Superb 3T Limousine/Combi, Leon 1P, Eos



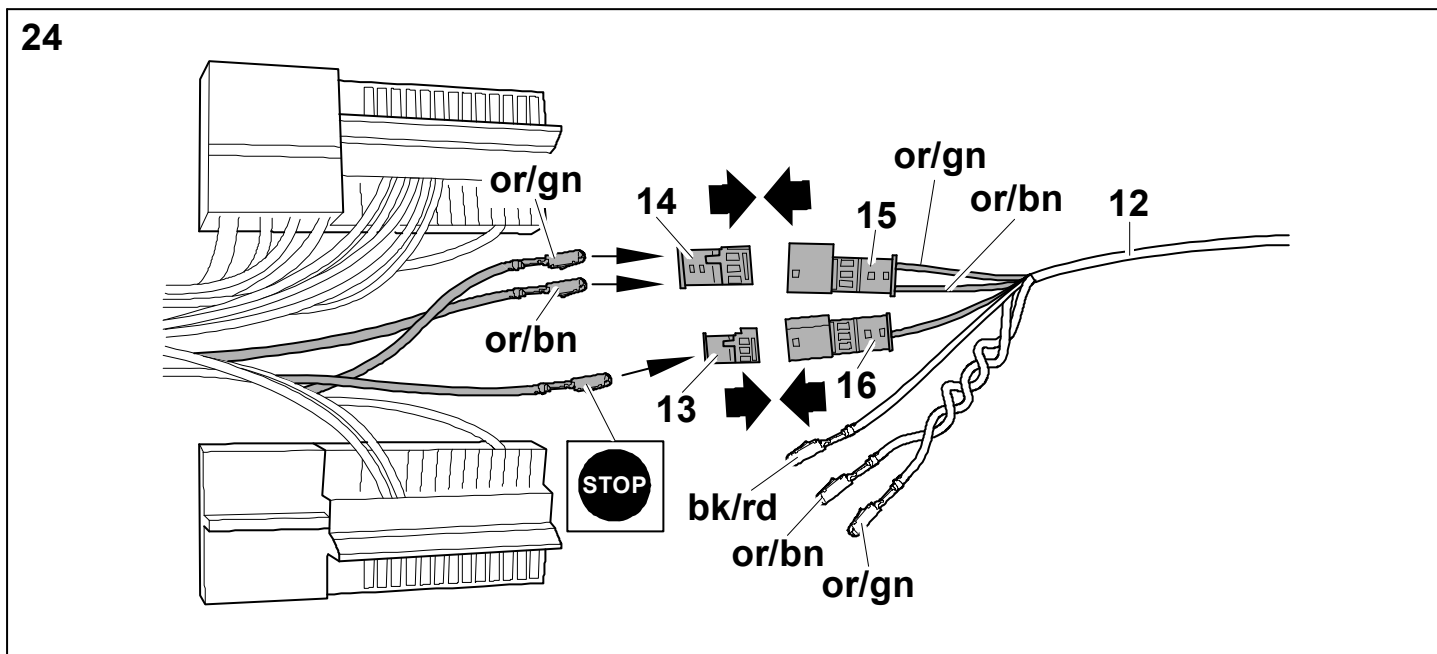
Passat B7 Limousine/Variant, Golf VI /Variant/Plus, Touran, Tiguan, Jetta A6, Sharan/Alhambra 7N, Octavia II Limousine/Combi, Superb 3T Limousine/Combi, Leon 1P, Eos



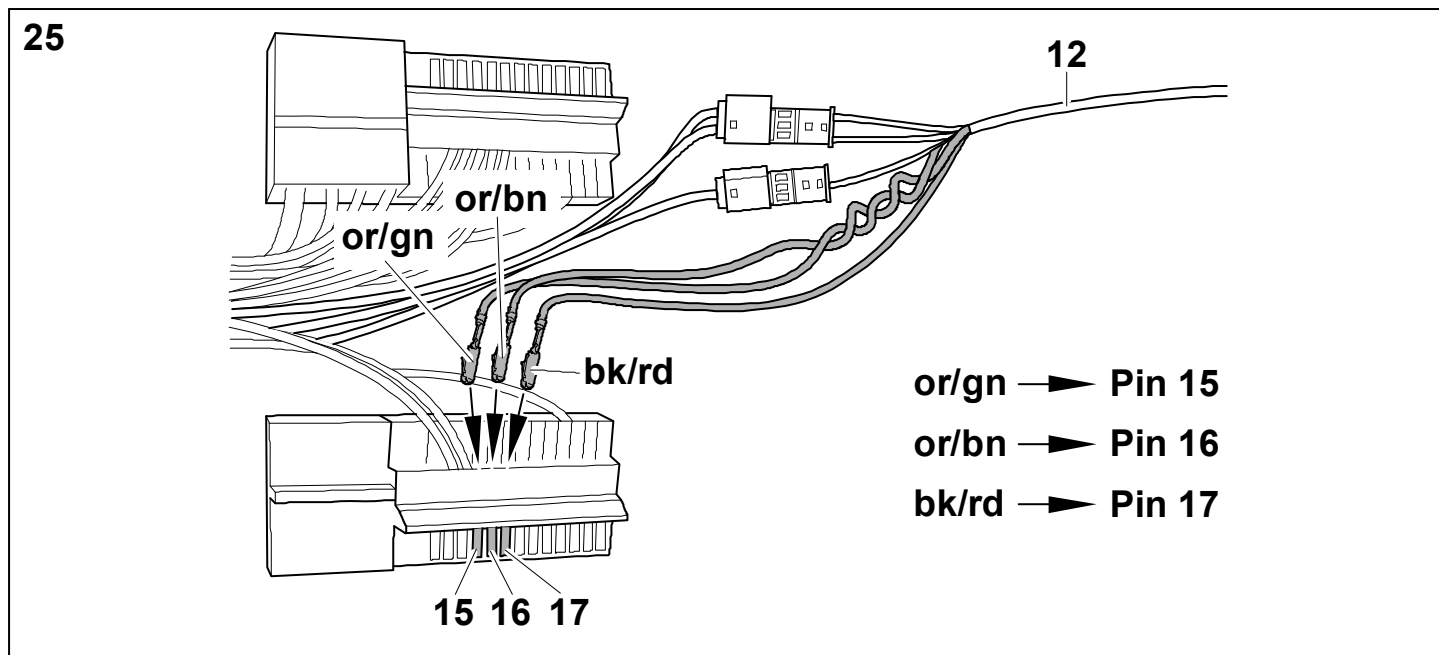
Passat B7 Limousine/Variant, Golf VI /Variant/Plus, Touran, Tiguan, Jetta A6, Sharan/Alhambra 7N, Octavia II Limousine/Combi, Superb 3T Limousine/Combi, Leon 1P, Eos



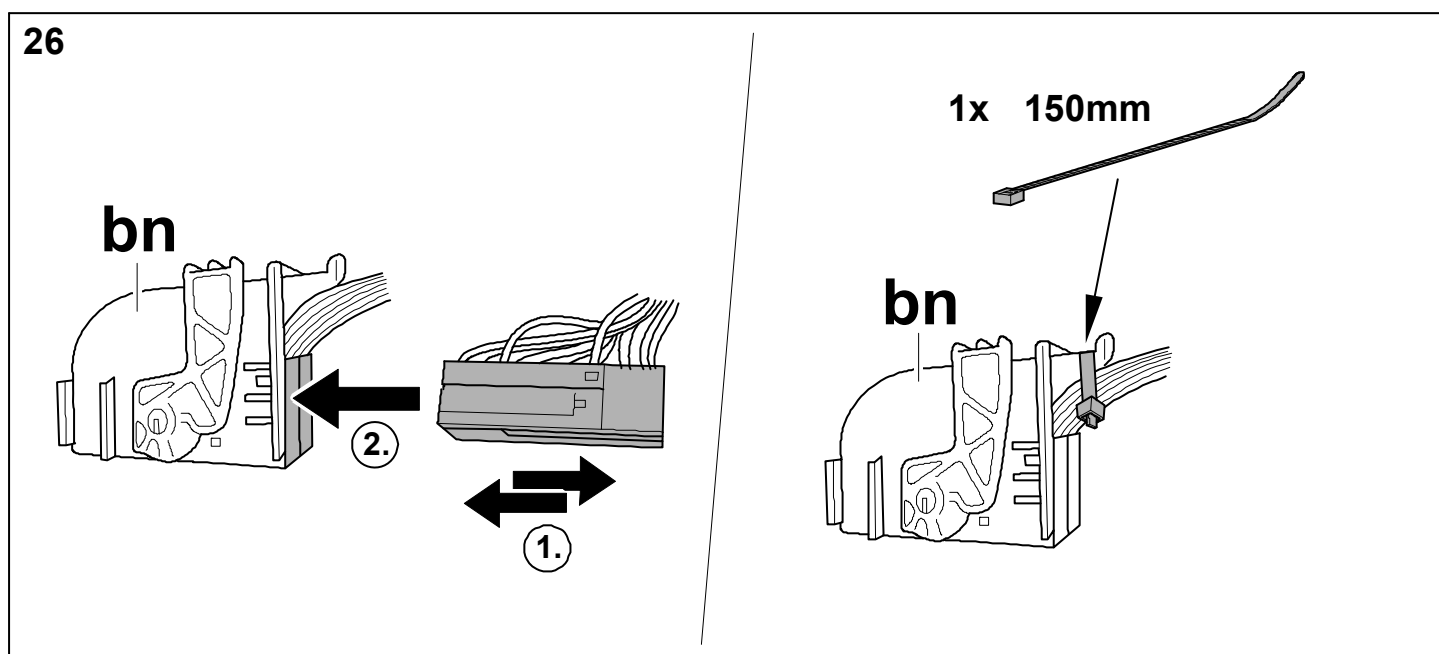
Passat B7 Limousine/Variant, Golf VI /Variant/Plus, Touran, Tiguan, Jetta A6, Sharan/Alhambra 7N, Octavia II Limousine/Combi, Superb 3T Limousine/Combi, Leon 1P, Eos



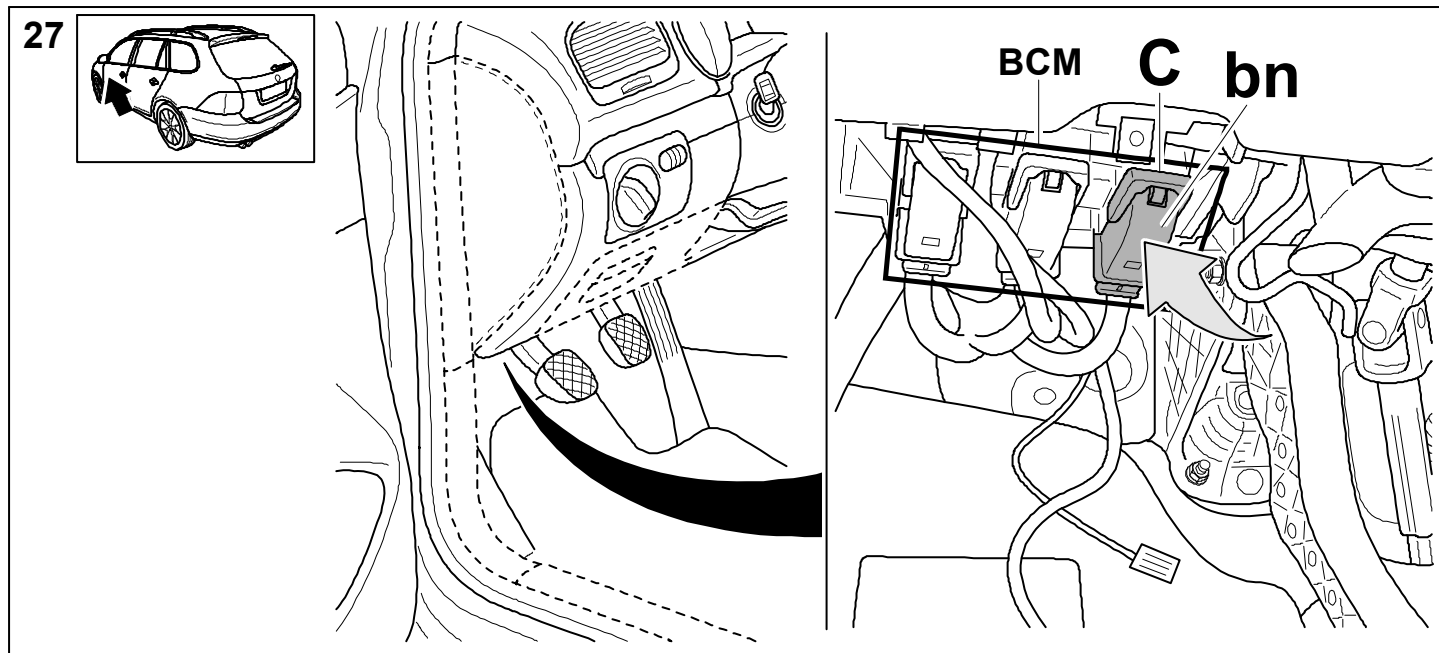
Passat B7 Limousine/Variant, Golf VI /Variant/Plus, Touran, Tiguan, Jetta A6, Sharan/Alhambra 7N, Octavia II Limousine/Combi, Superb 3T Limousine/Combi, Leon 1P, Eos



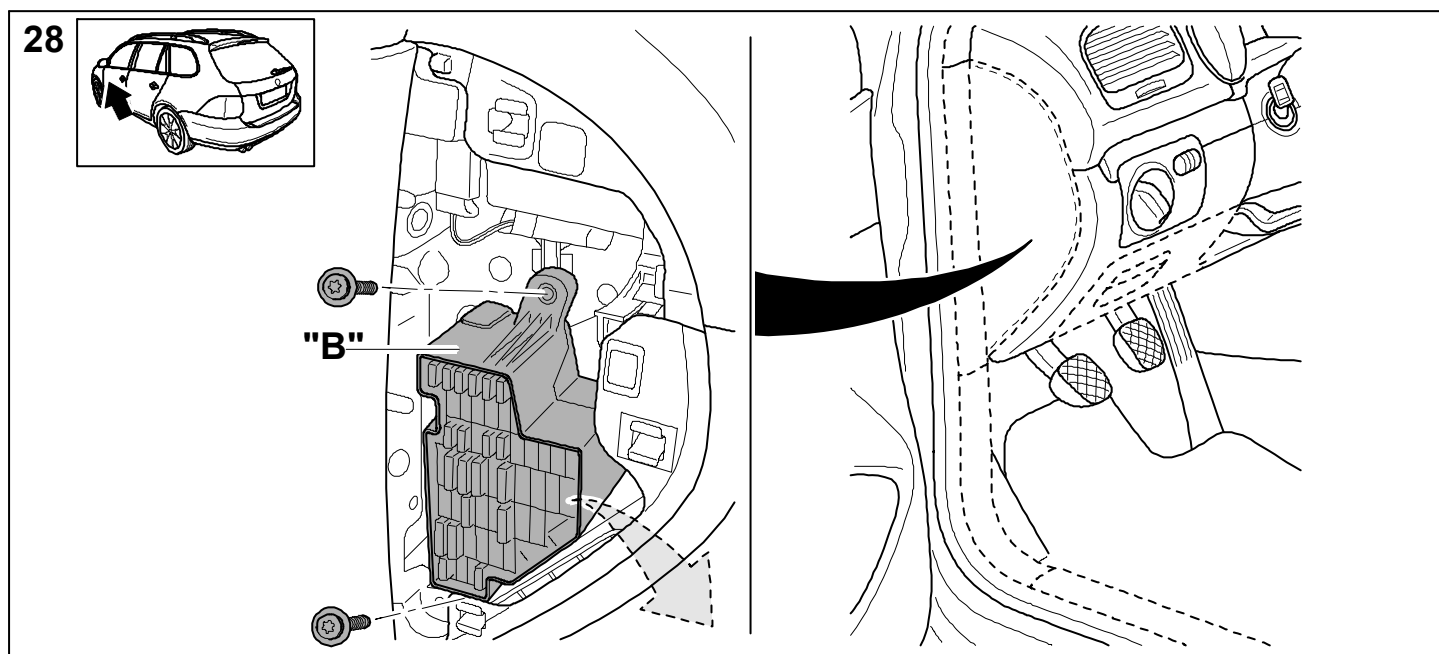
Passat B7 Limousine/Variant, Golf VI /Variant/Plus, Touran, Tiguan, Jetta A6, Sharan/Alhambra 7N, Octavia II Limousine/Combi, Superb 3T Limousine/Combi, Leon 1P, Eos



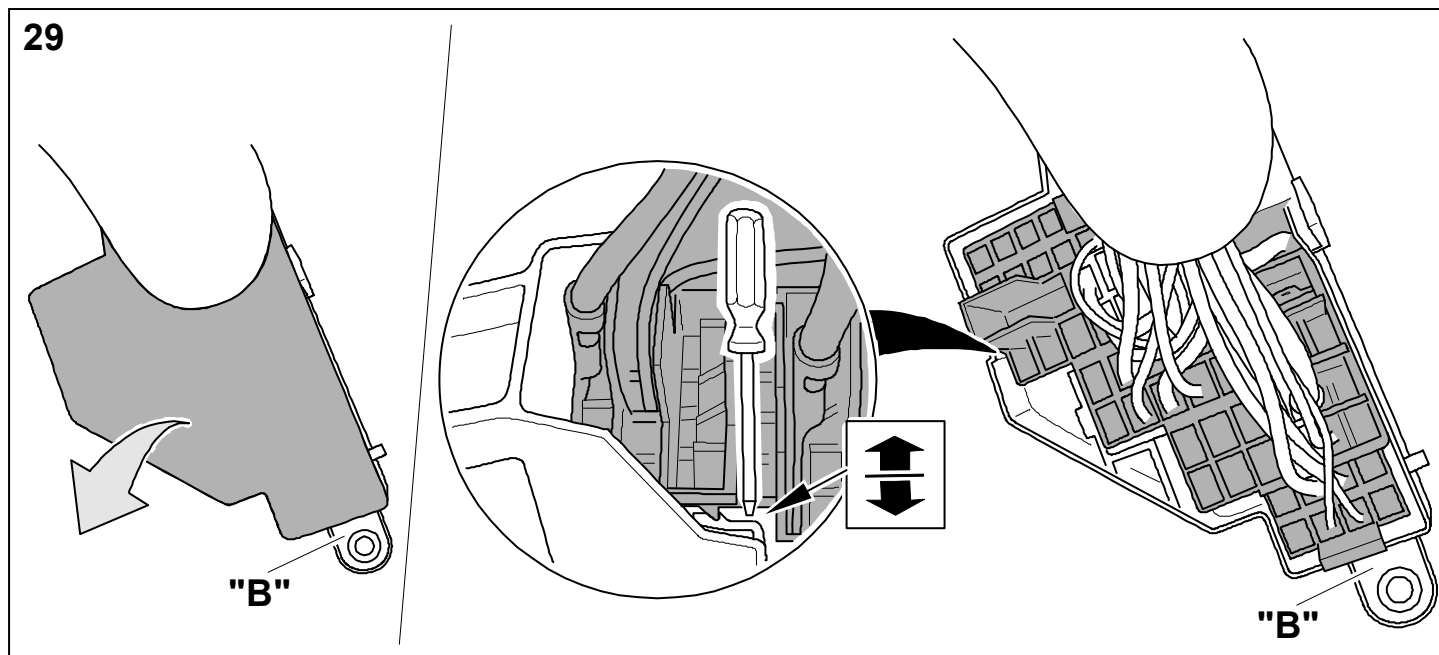
Passat B7 Limousine/Variant, Golf VI /Variant/Plus, Touran, Tiguan, Jetta A6, Sharan/Alhambra 7N, Octavia II Limousine/Combi, Superb 3T Limousine/Combi, Leon 1P, Eos



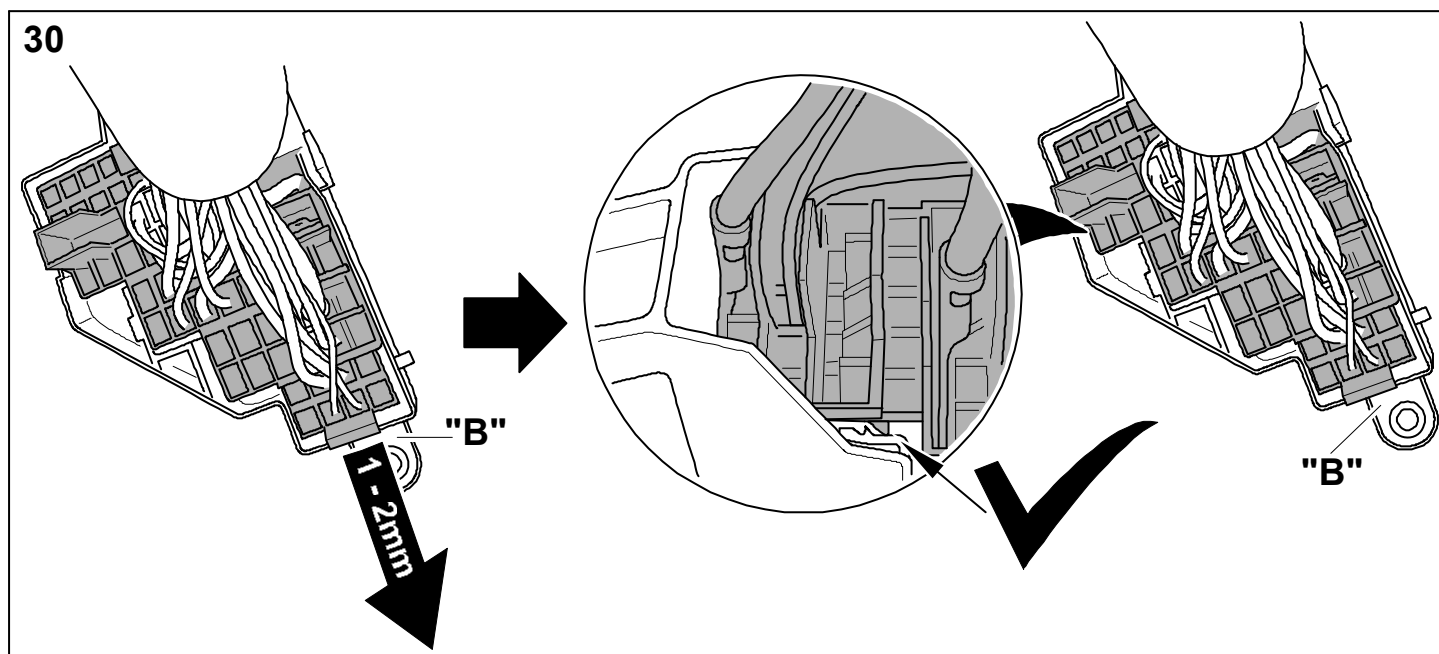
Passat B6/B7 Limousine/Variant, Passat B6 Coupe, Golf V & VI /Variant, Eos Jetta A5/A6, Octavia II Limousine/Combi, Superb 3T Limousine/Combi, Leon 1P



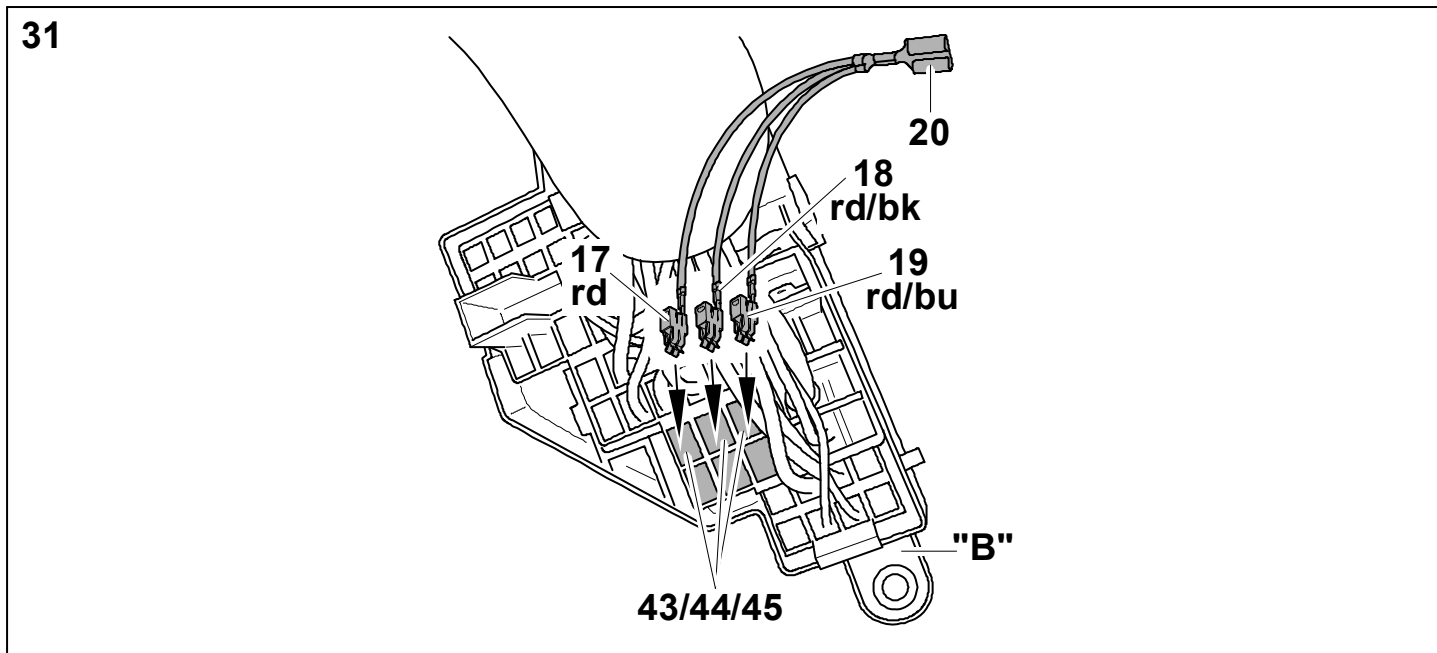
Passat B6/B7 Limousine/Variant, Passat B6 Coupe, Golf V & VI /Variant, Eos
Jetta A5/A6, Octavia II Limousine/Combi, Superb 3T Limousine/Combi, Leon 1P



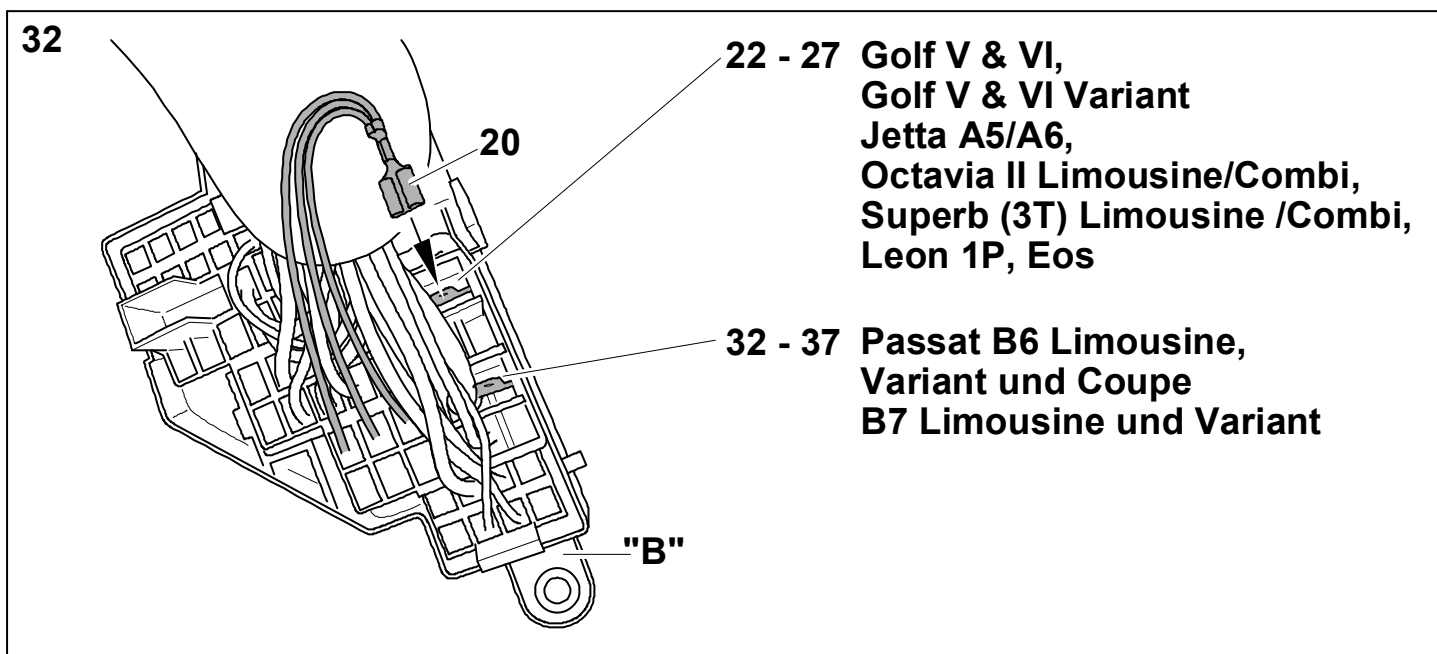
Passat B6/B7 Limousine/Variant, Passat B6 Coupe, Golf V & VI /Variant, Eos
Jetta A5/A6, Octavia II Limousine/Combi, Superb 3T Limousine/Combi, Leon 1P



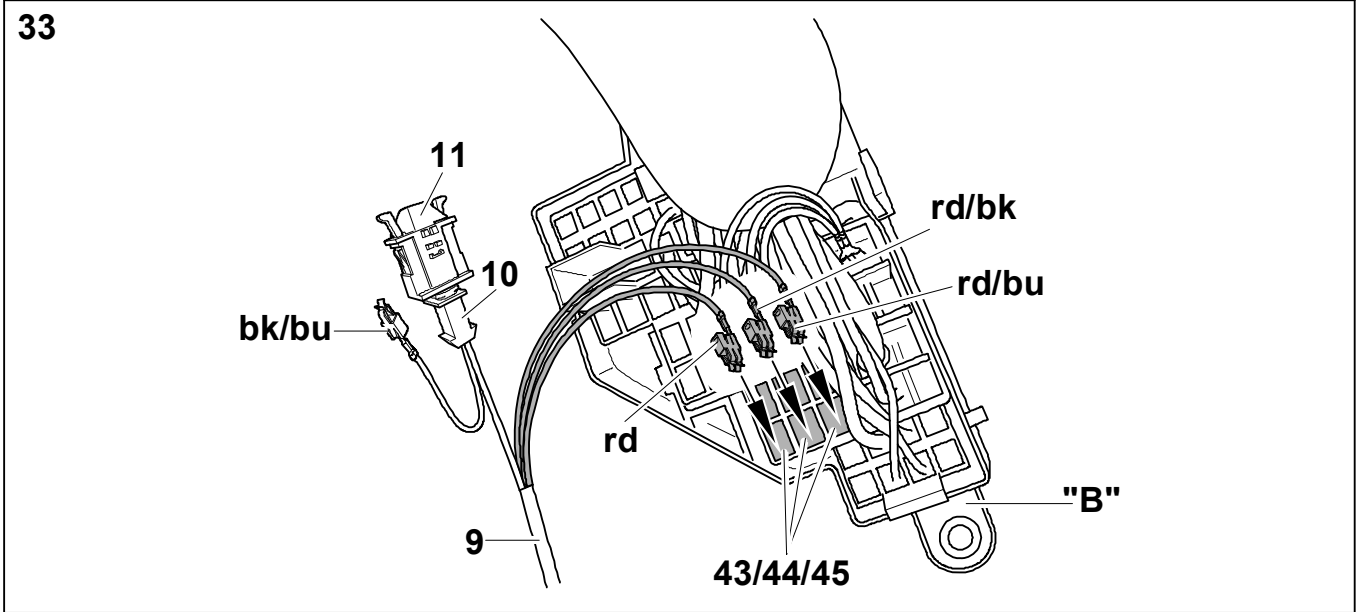
**Passat B6/B7 Limousine/Variant, Passat B6 Coupe, Golf V & VI /Variant, Eos
Jetta A5/A6, Octavia II Limousine/Combi, Superb 3T Limousine/Combi, Leon 1P**



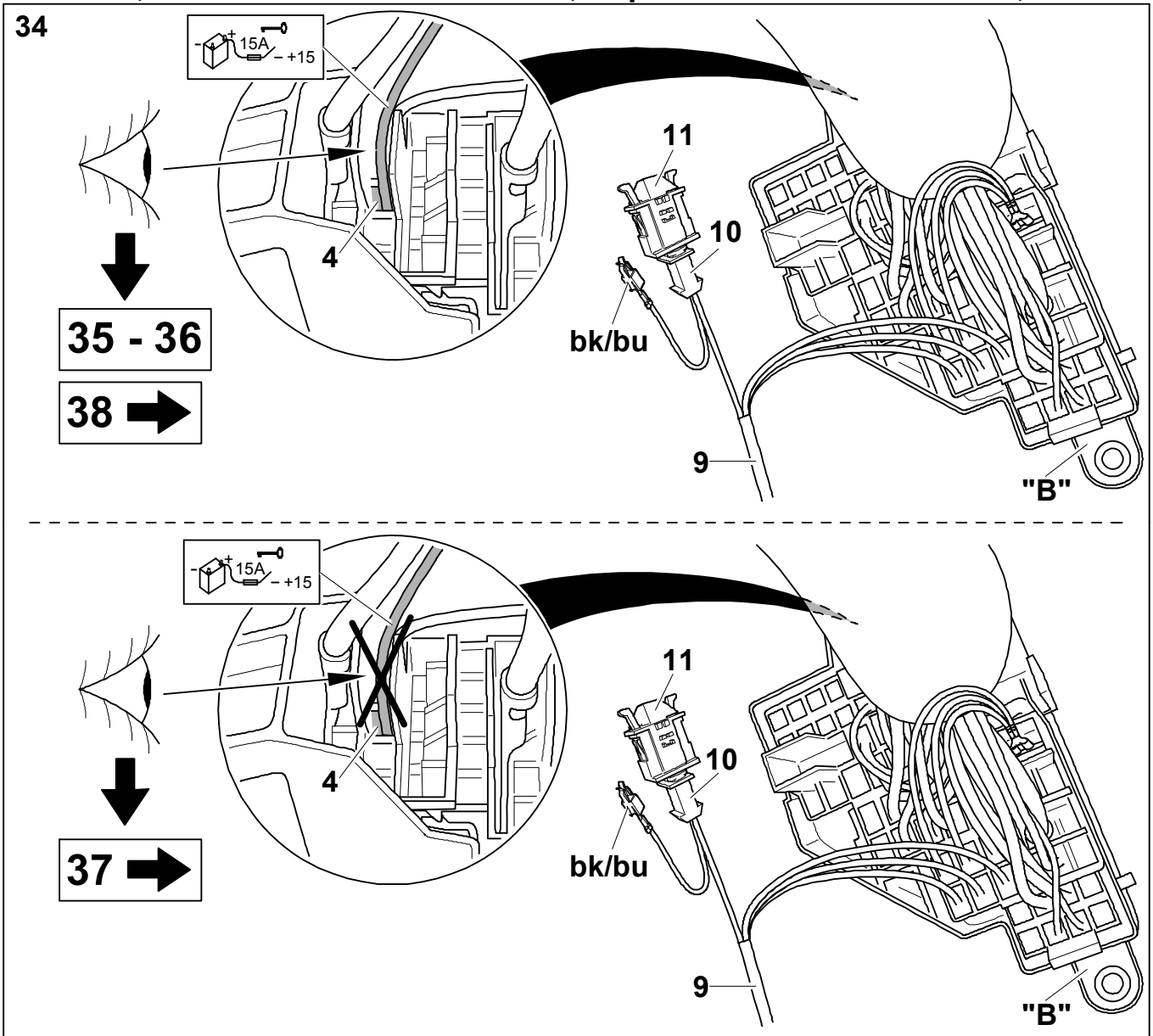
**Passat B6/B7 Limousine/Variant, Passat B6 Coupe, Golf V & VI /Variant, Eos
Jetta A5/A6, Octavia II Limousine/Combi, Superb 3T Limousine/Combi, Leon 1P**



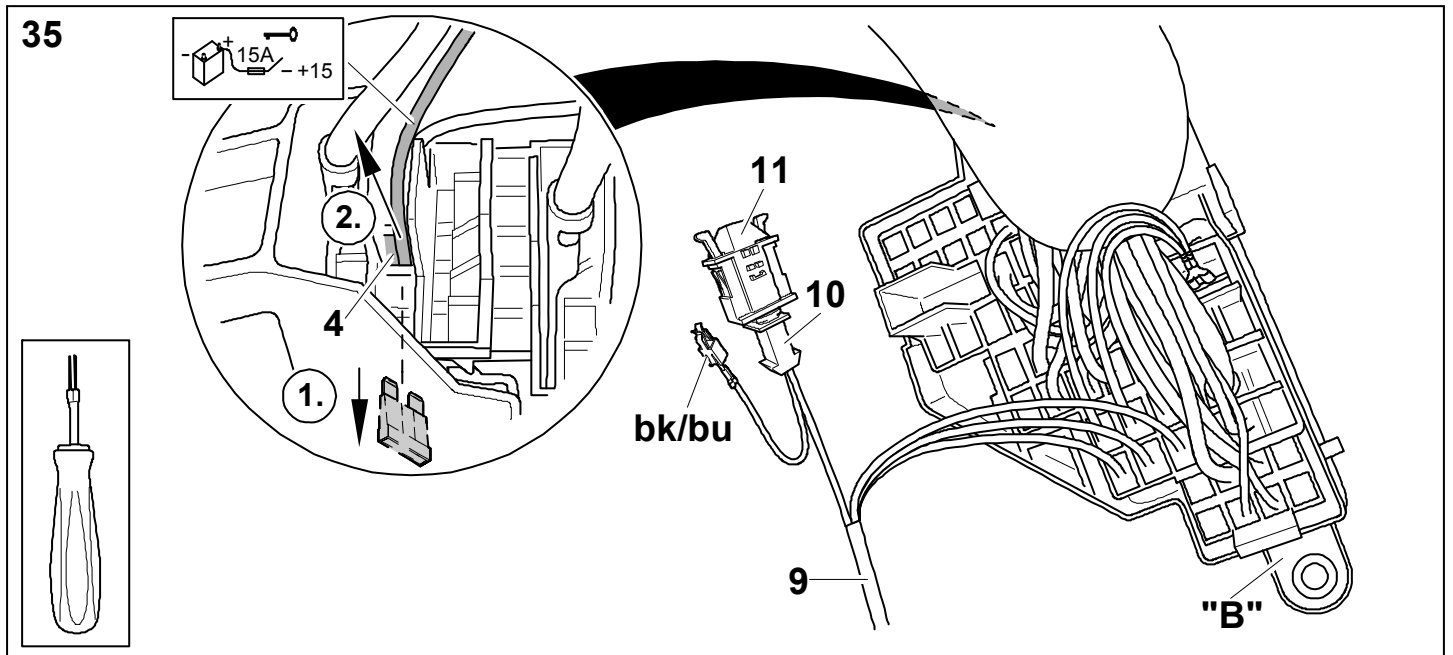
Passat B6/B7 Limousine/Variant, Passat B6 Coupe, Golf V & VI /Variant, Eos
 Jetta A5/A6, Octavia II Limousine/Combi, Superb 3T Limousine/Combi, Leon 1P



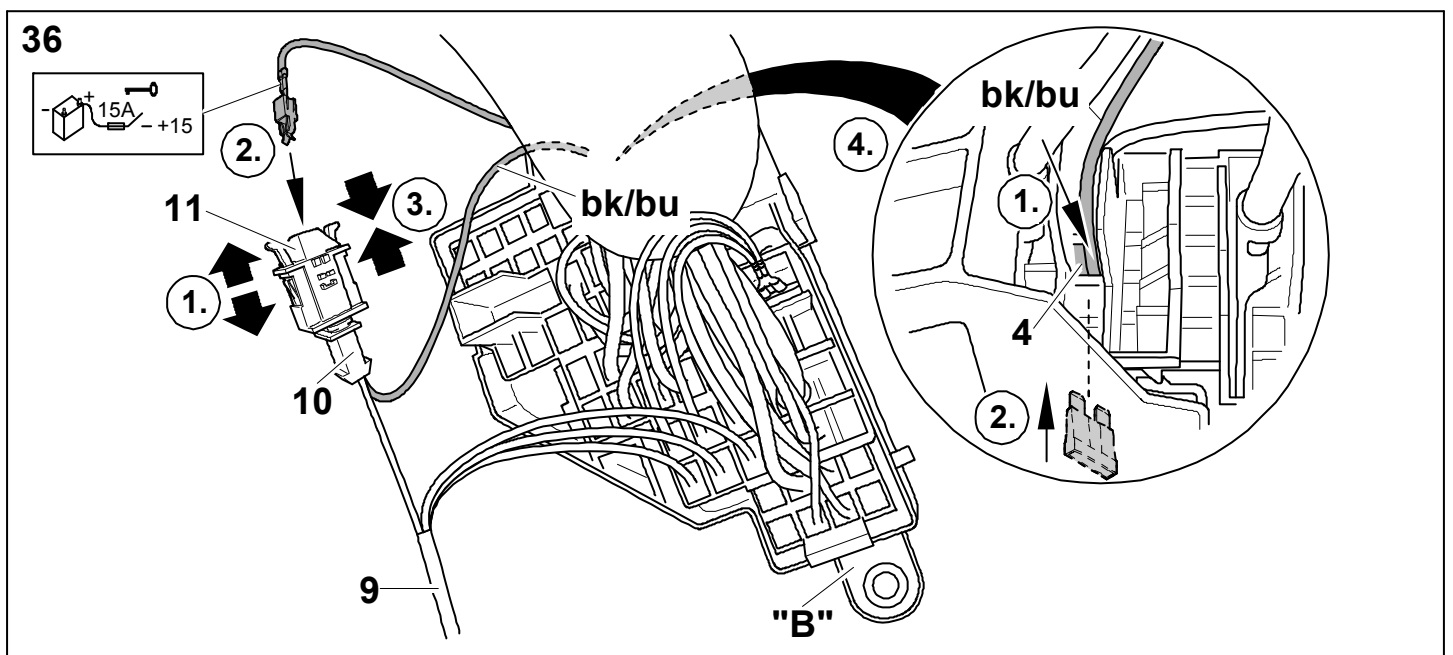
Passat B6/B7 Limousine/Variant, Passat B6 Coupe, Golf V & VI /Variant, Eos
 Jetta A5/A6, Octavia II Limousine/Combi, Superb 3T Limousine/Combi, Leon 1P



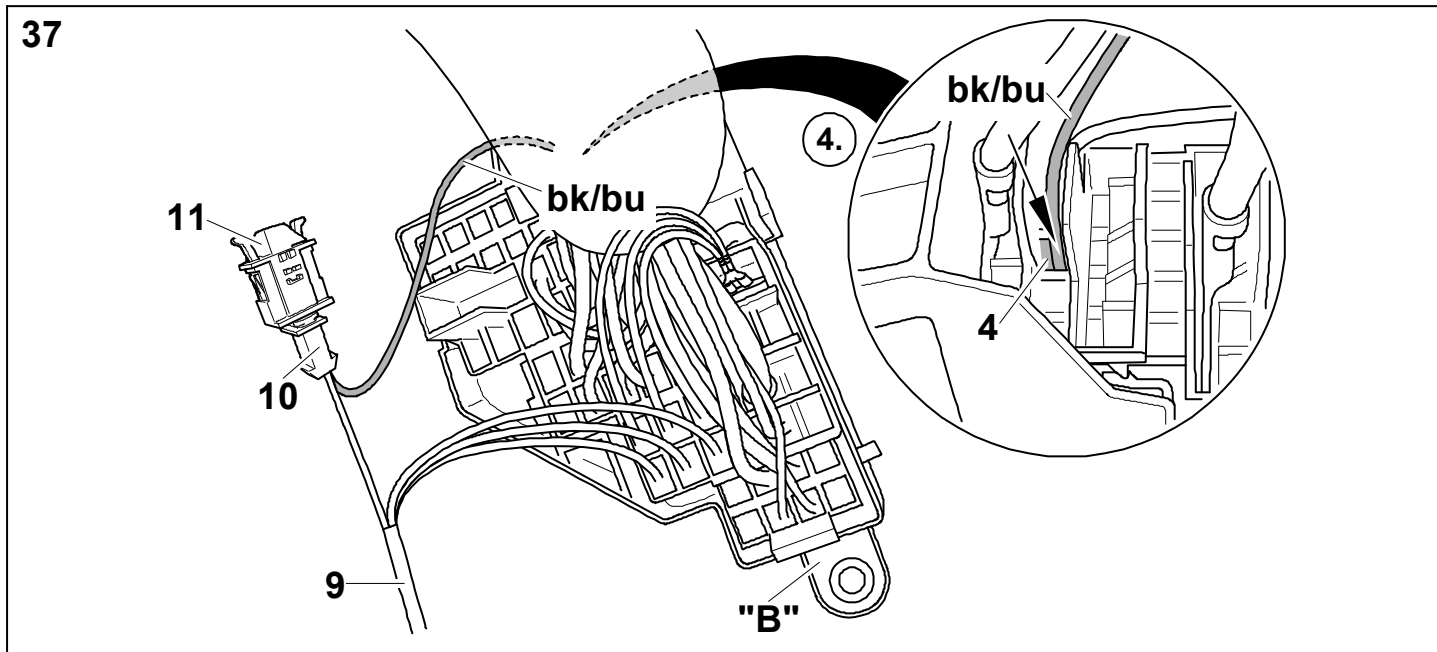
Passat B6/B7 Limousine/Variant, Passat B6 Coupe, Golf V & VI /Variant, Eos
Jetta A5/A6, Octavia II Limousine/Combi, Superb 3T Limousine/Combi, Leon 1P



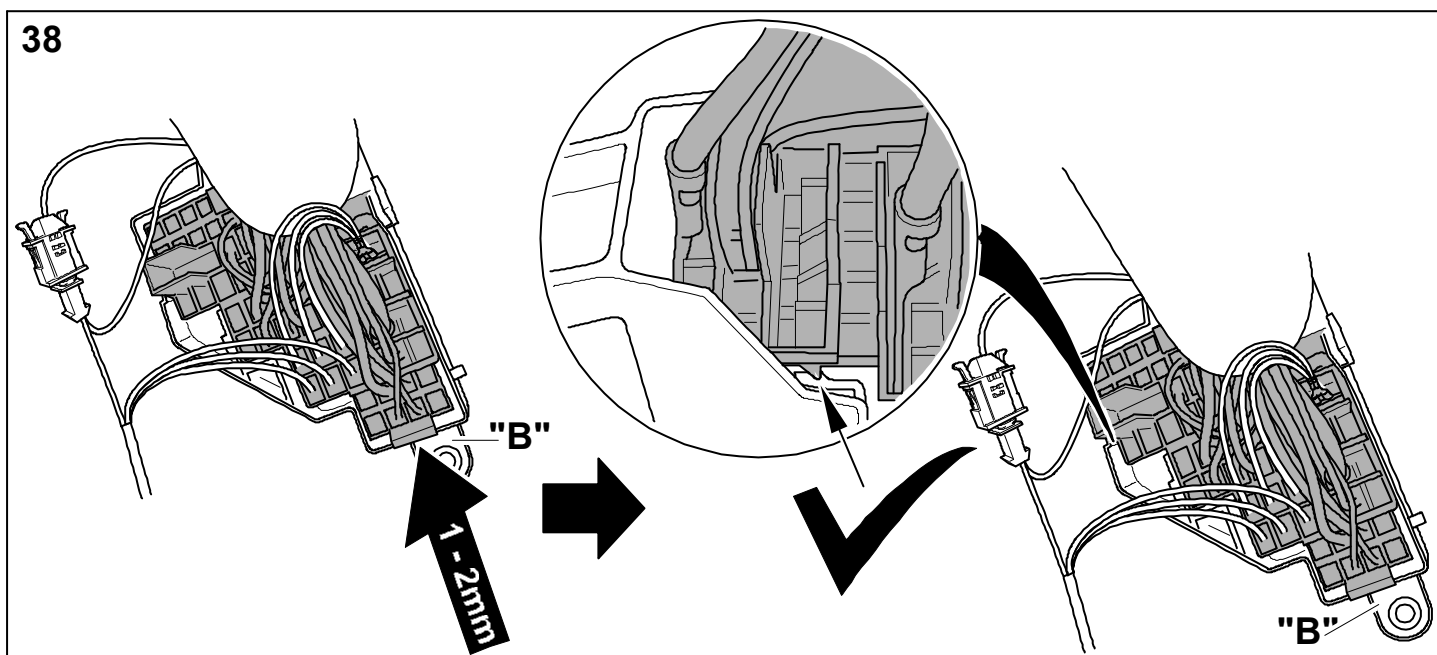
Passat B6/B7 Limousine/Variant, Passat B6 Coupe, Golf V & VI /Variant, Eos
Jetta A5/A6, Octavia II Limousine/Combi, Superb 3T Limousine/Combi, Leon 1P



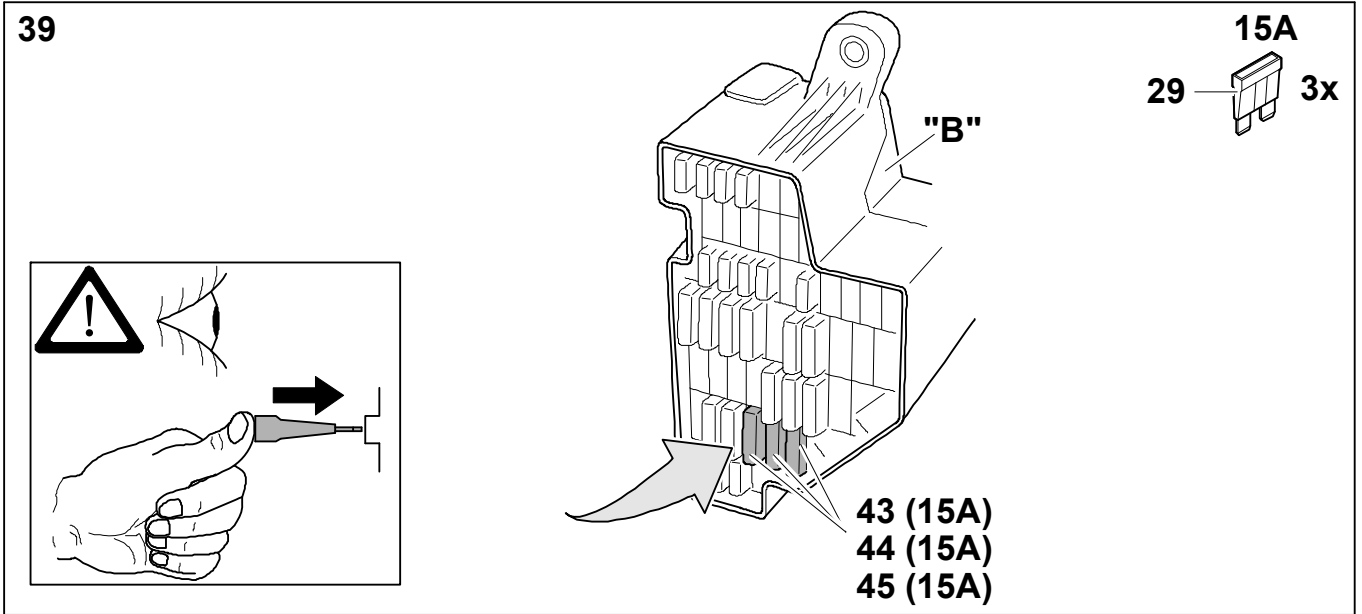
Passat B6/B7 Limousine/Variant, Passat B6 Coupe, Golf V & VI /Variant, Eos
Jetta A5/A6, Octavia II Limousine/Combi, Superb 3T Limousine/Combi, Leon 1P



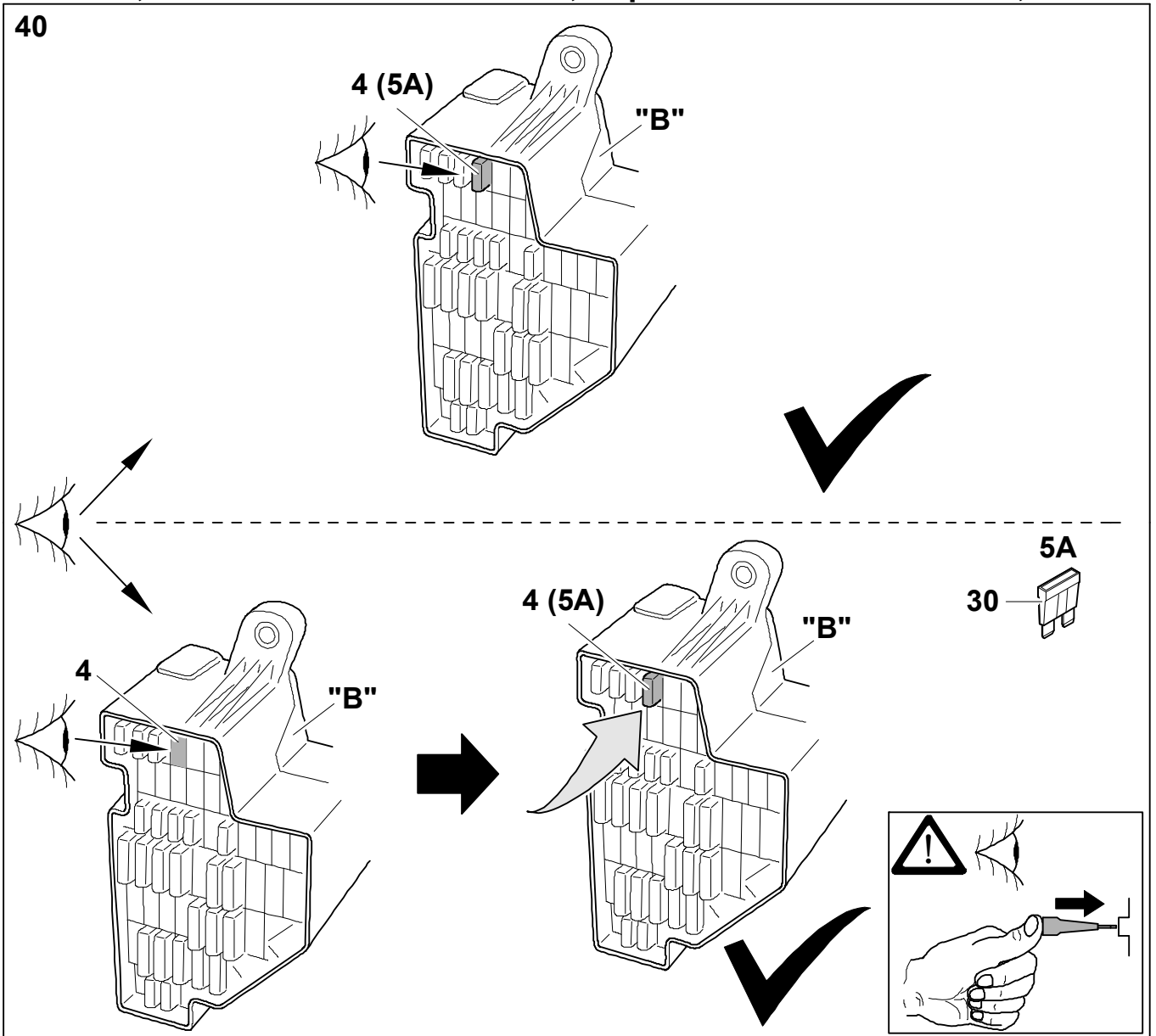
Passat B6/B7 Limousine/Variant, Passat B6 Coupe, Golf V & VI /Variant, Eos
Jetta A5/A6, Octavia II Limousine/Combi, Superb 3T Limousine/Combi, Leon 1P



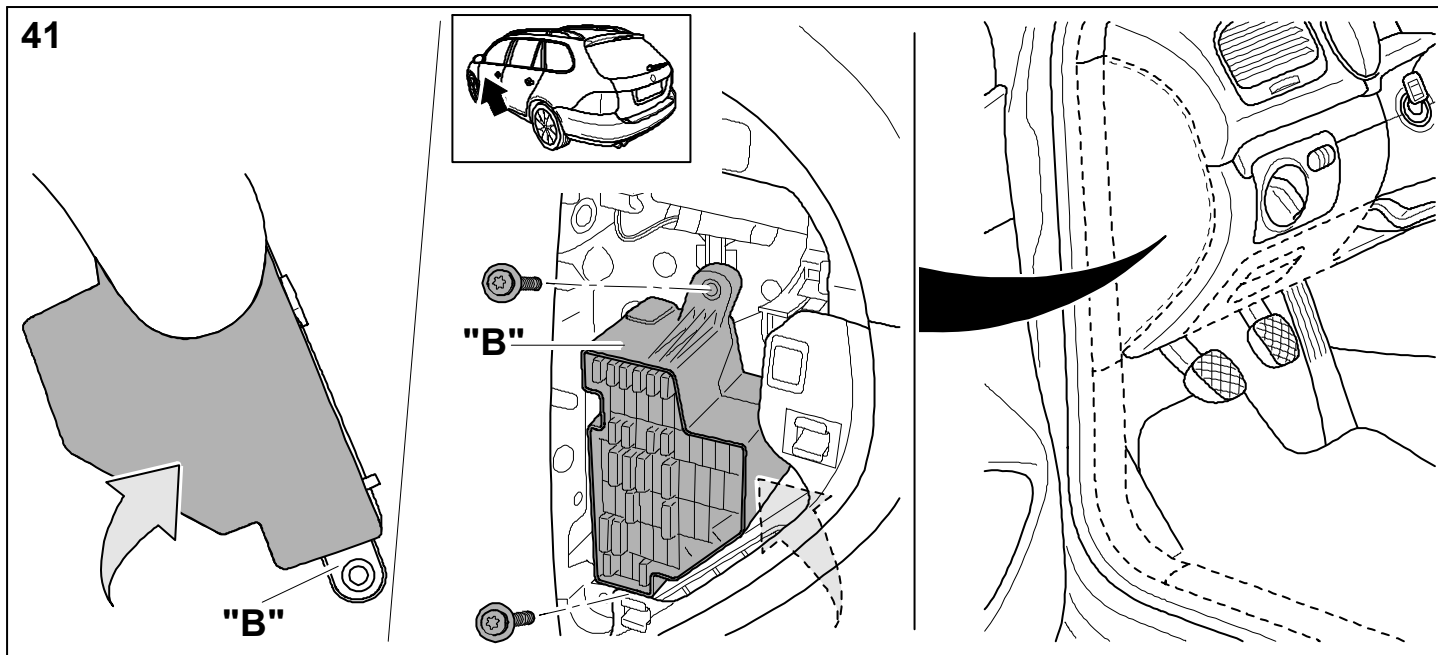
Passat B6/B7 Limousine/Variant, Passat B6 Coupe, Golf V & VI /Variant, Eos
 Jetta A5/A6, Octavia II Limousine/Combi, Superb 3T Limousine/Combi, Leon 1P



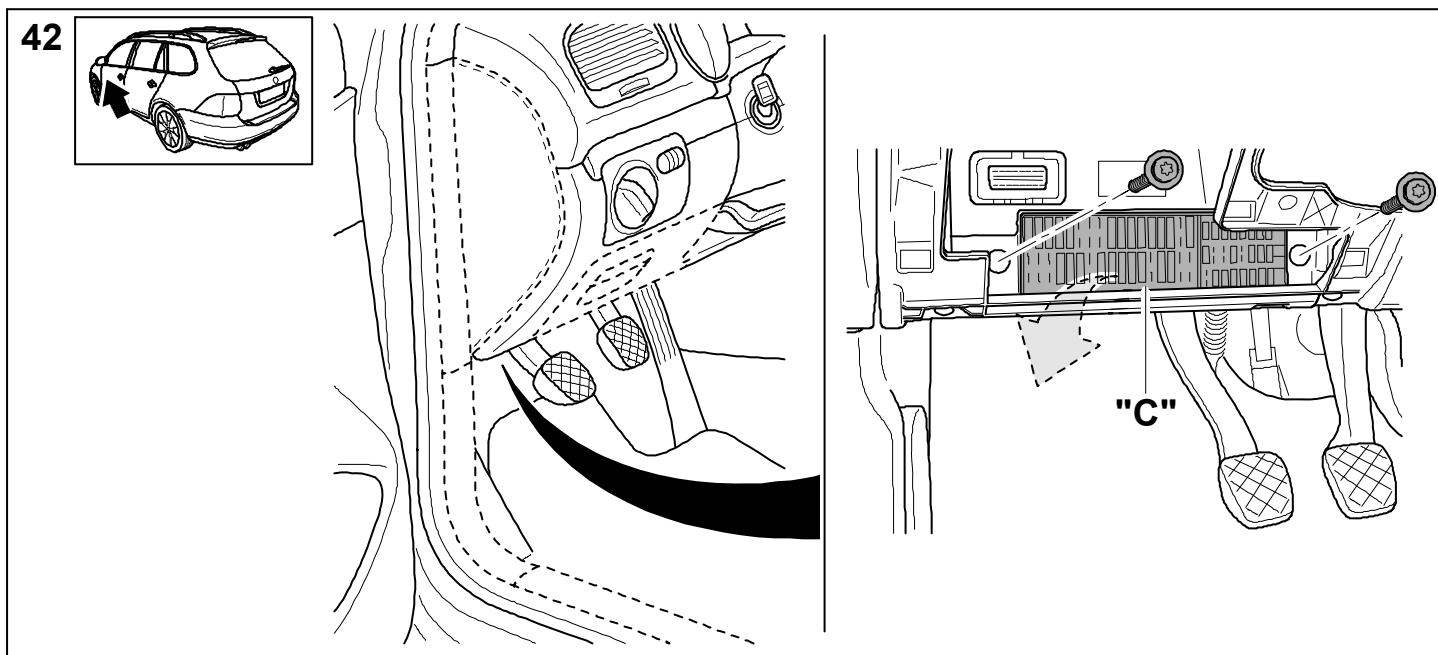
Passat B6/B7 Limousine/Variant, Passat B6 Coupe, Golf V & VI /Variant, Eos
 Jetta A5/A6, Octavia II Limousine/Combi, Superb 3T Limousine/Combi, Leon 1P



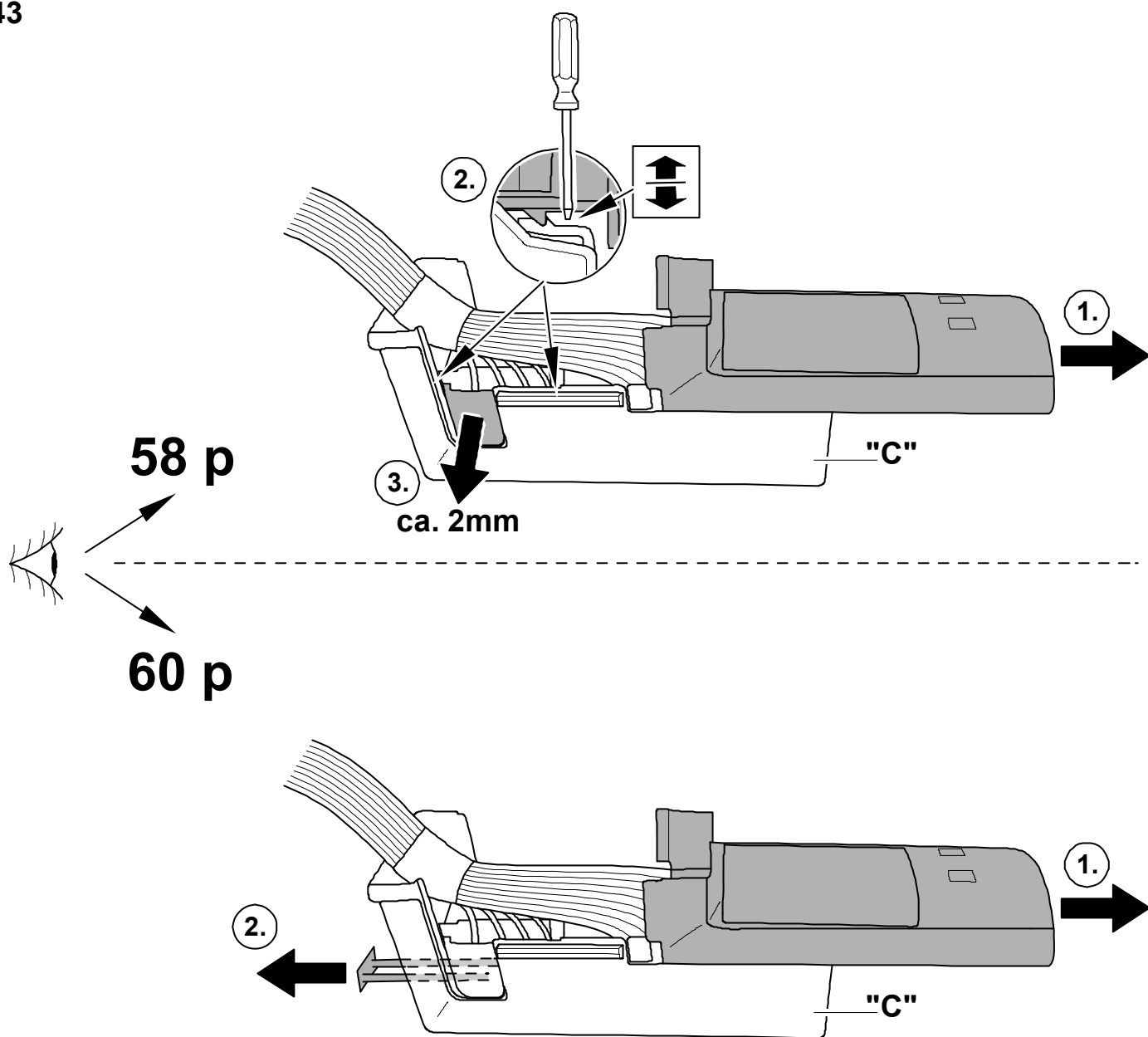
Passat B6/B7 Limousine/Variant, Passat B6 Coupe, Golf V & VI /Variant, Eos
Jetta A5/A6, Octavia II Limousine/Combi, Superb 3T Limousine/Combi, Leon 1P



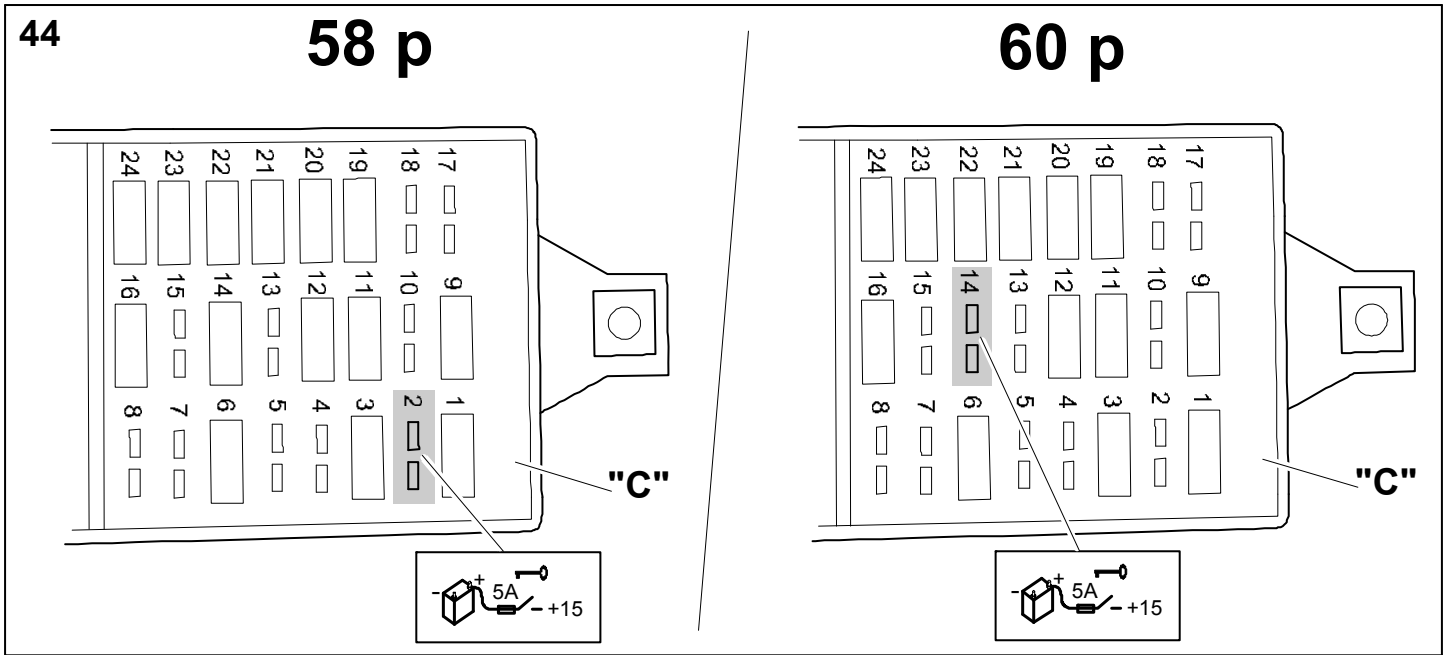
Golf Plus, Touran, Tiguan, Sharan/Alhambra 7N



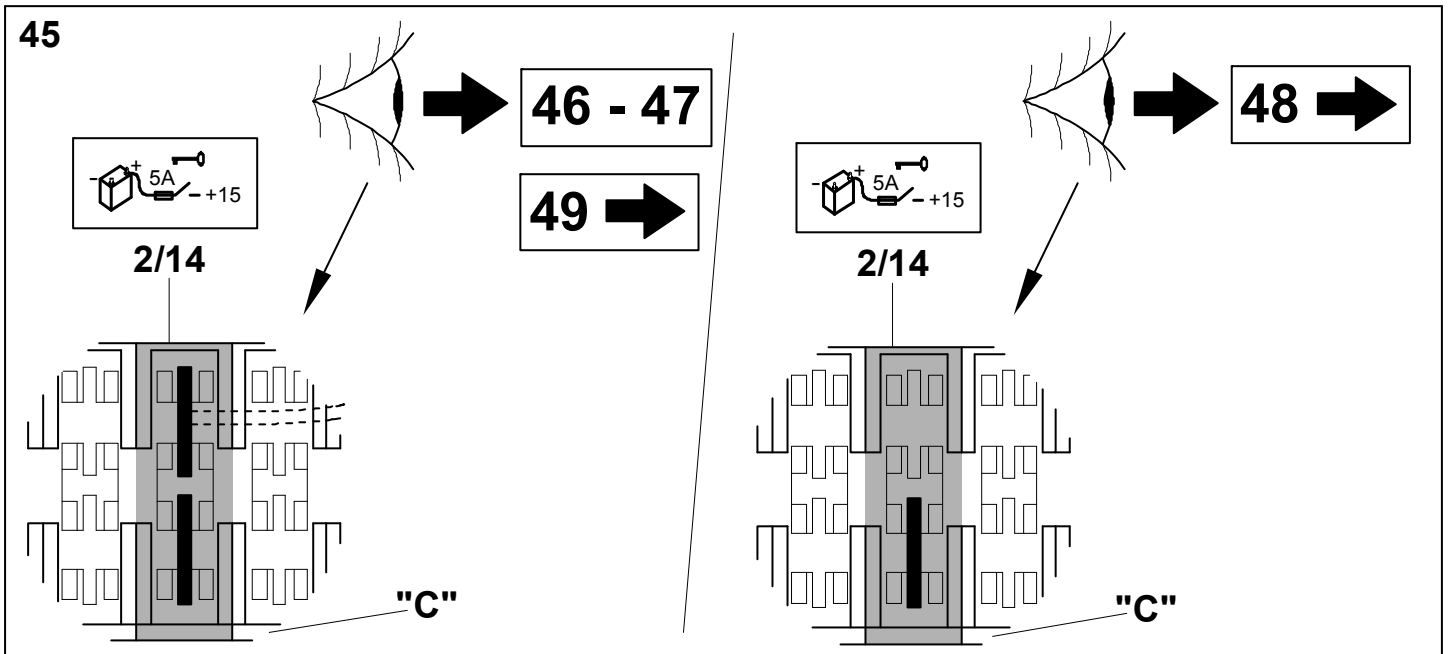
43



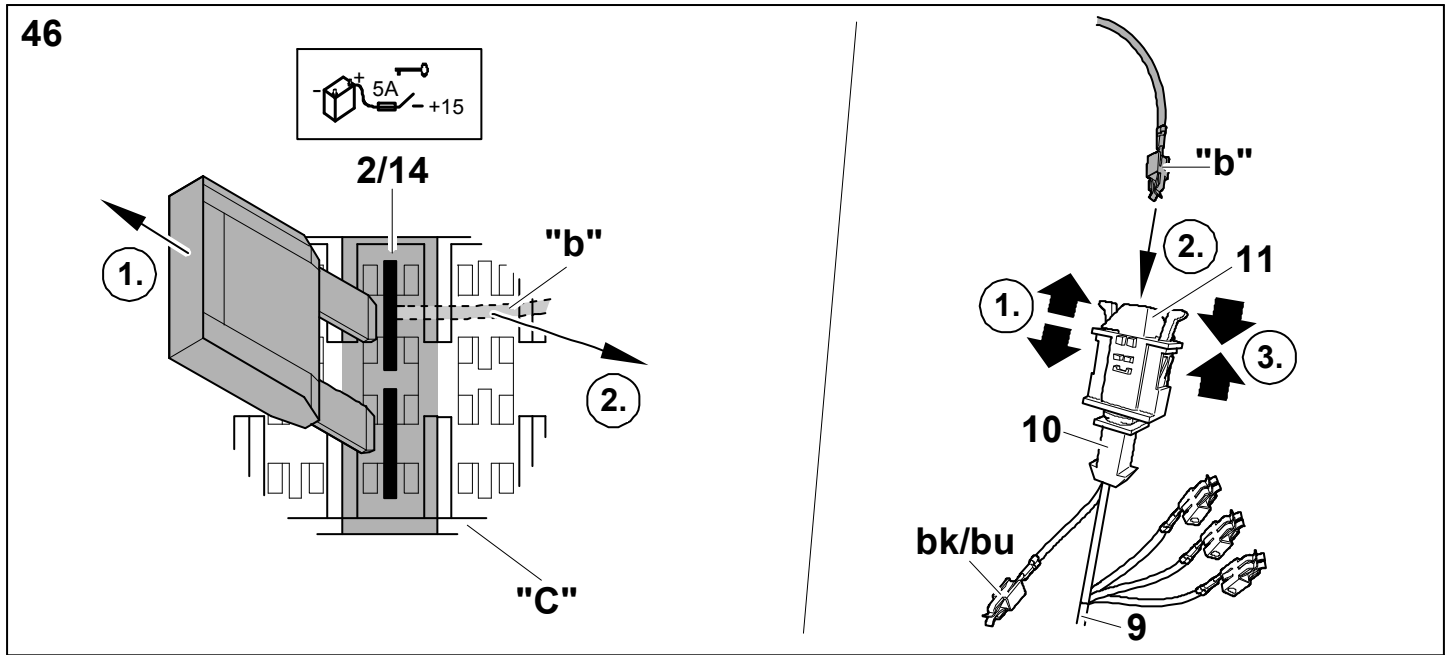
Golf Plus, Touran, Tiguan, Sharan/Alhambra 7N



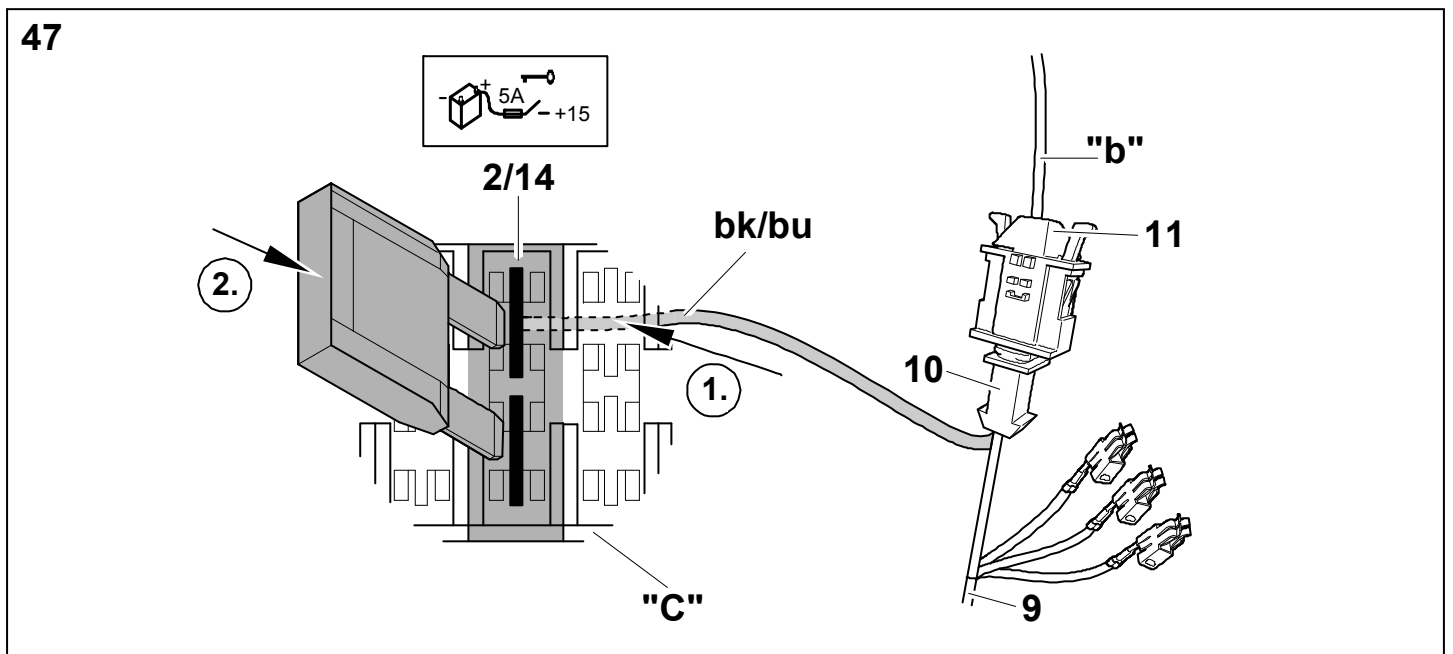
Golf Plus, Touran, Tiguan, Sharan/Alhambra 7N



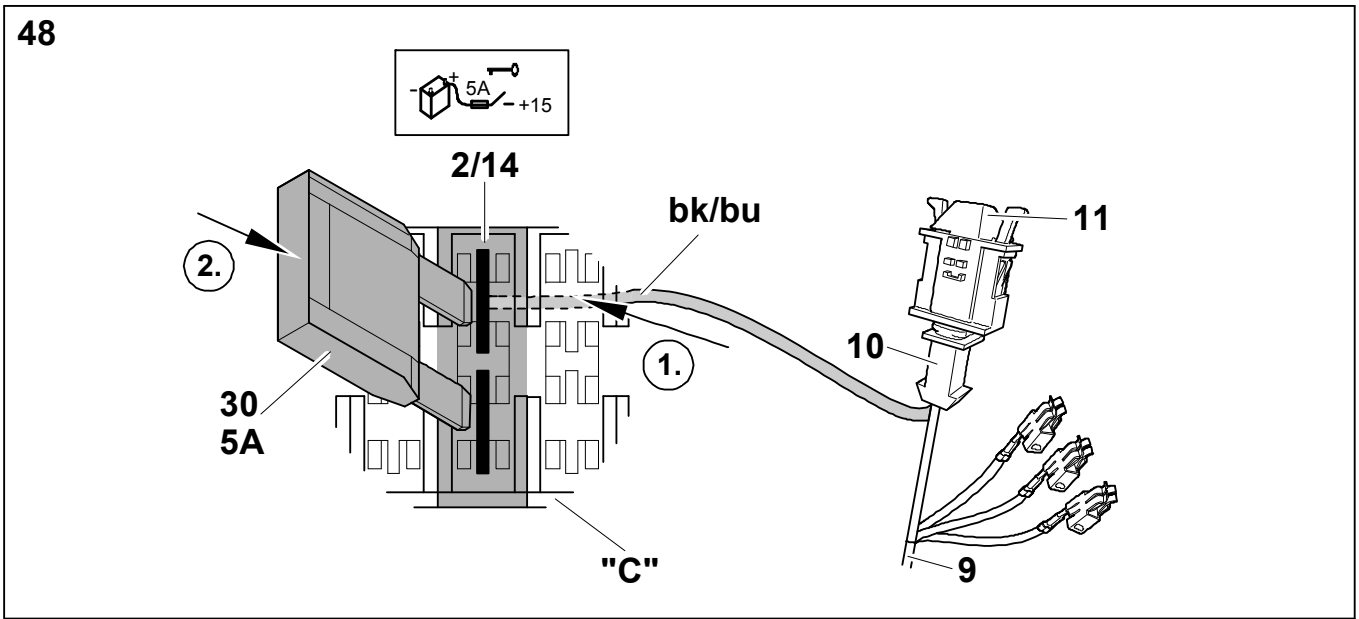
Golf Plus, Touran, Tiguan, Sharan/Alhambra 7N



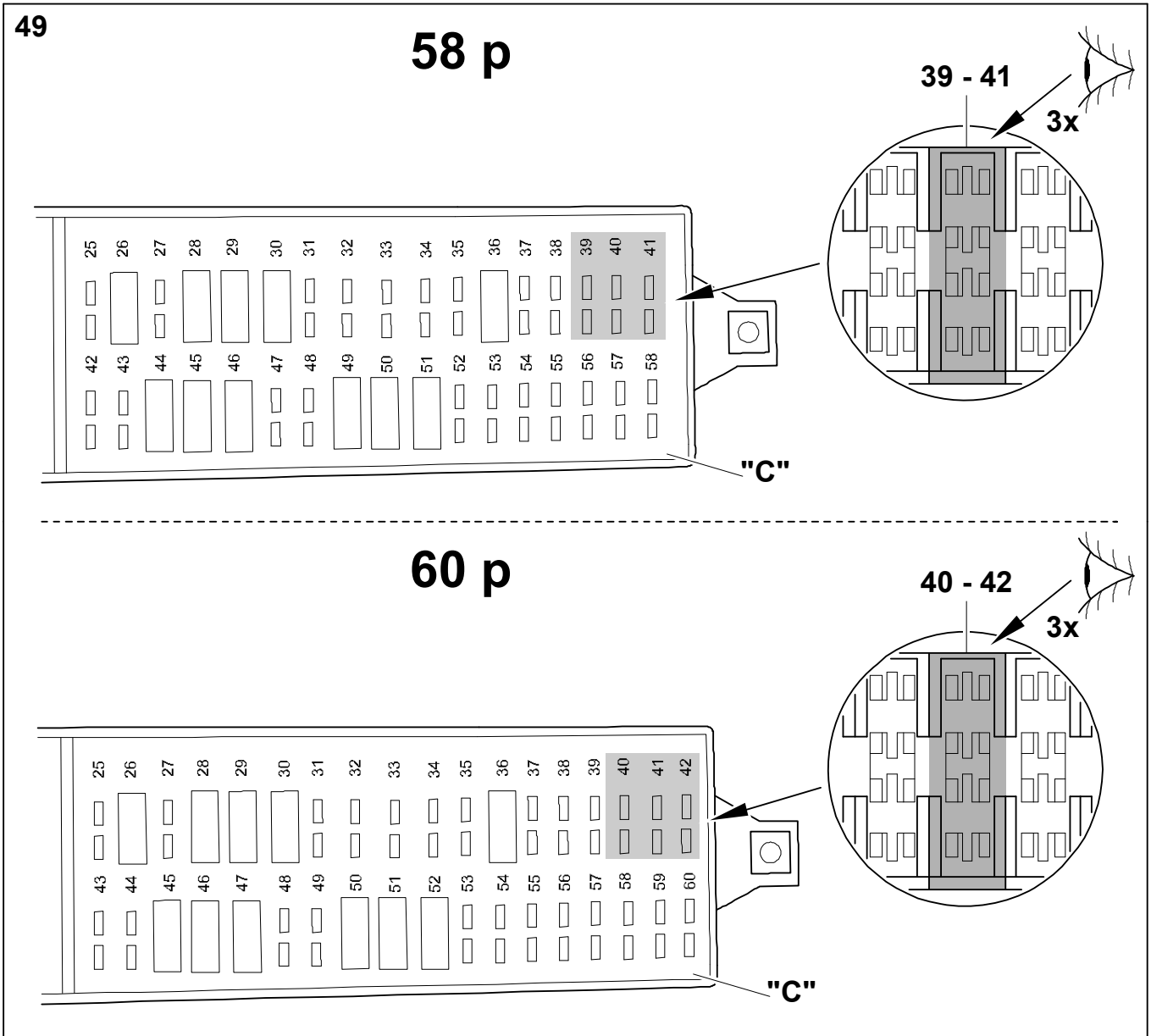
Golf Plus, Touran, Tiguan, Sharan/Alhambra 7N



Golf Plus, Touran, Tiguan, Sharan/Alhambra 7N



Golf Plus, Touran, Tiguan

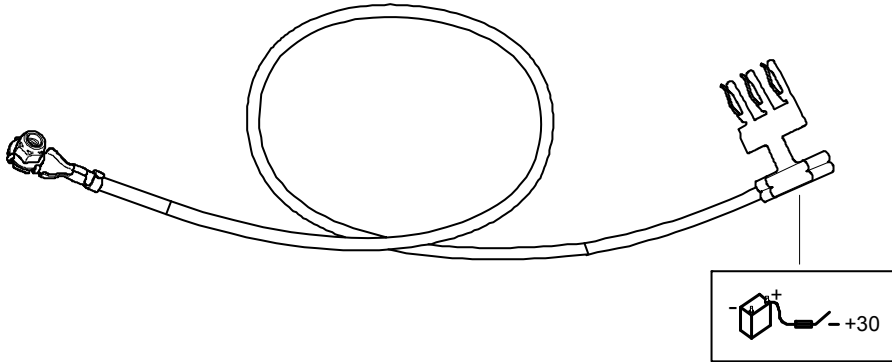
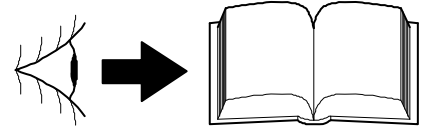


Golf Plus, Touran, Tiguan

50

WA no.: 921 557 321 002

WA no.: 921 557 321 002

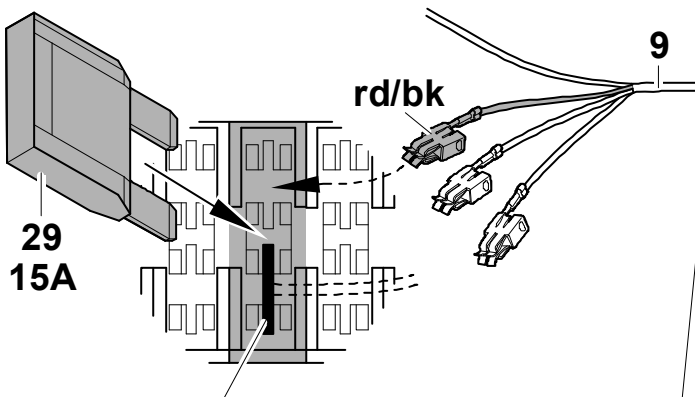


Golf Plus, Touran, Tiguan

51

58 p → 39 - 41

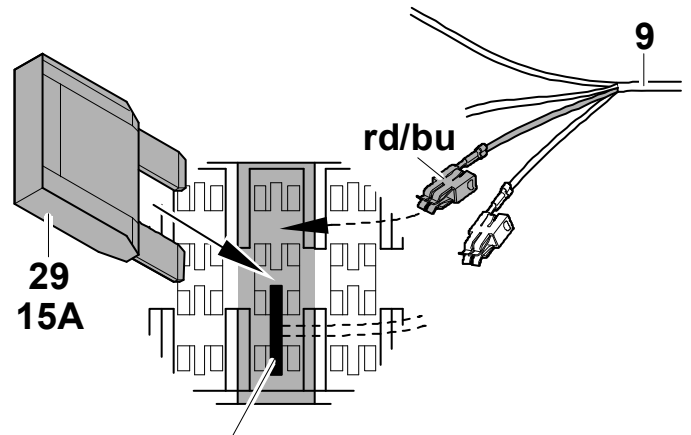
60 p → 40 - 42



WA no.: 921 557 321 002

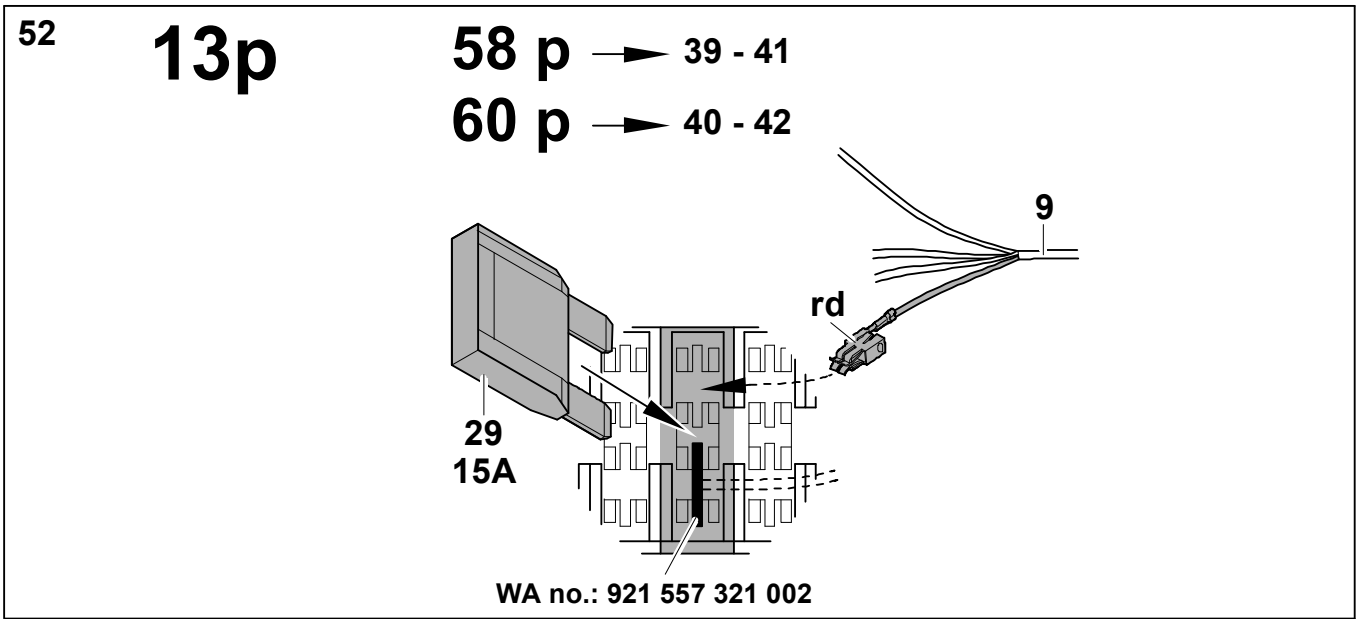
58 p → 39 - 41

60 p → 40 - 42

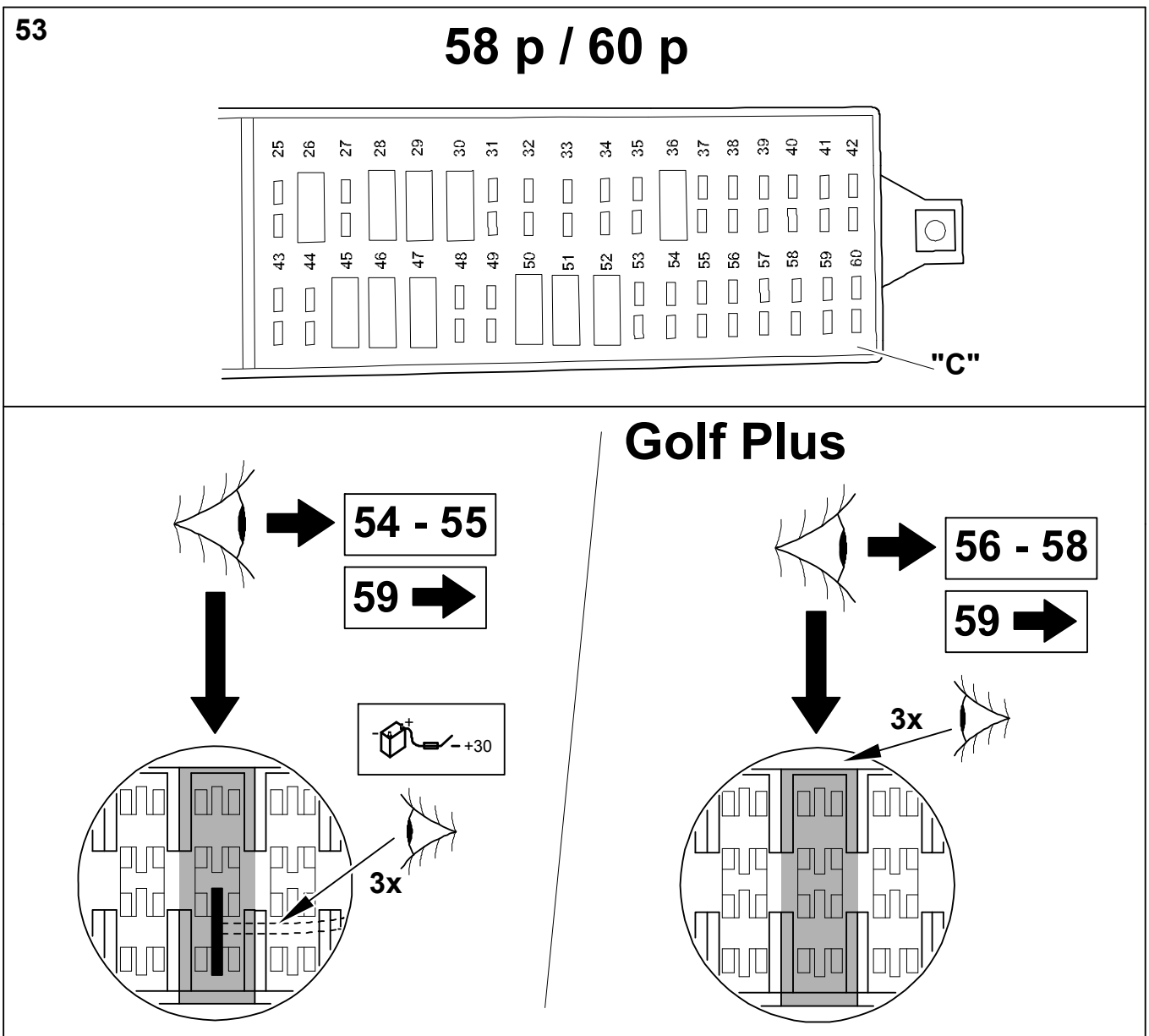


WA no.: 921 557 321 002

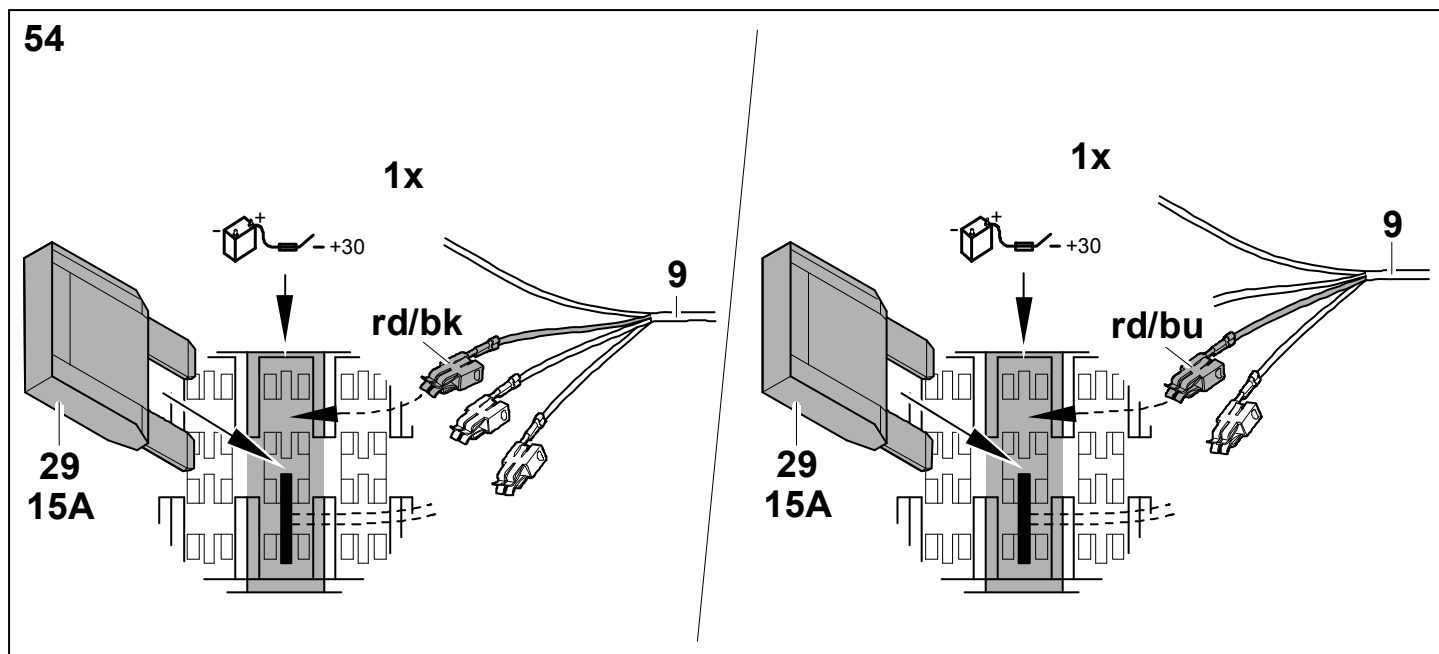
Golf Plus, Touran, Tiguan



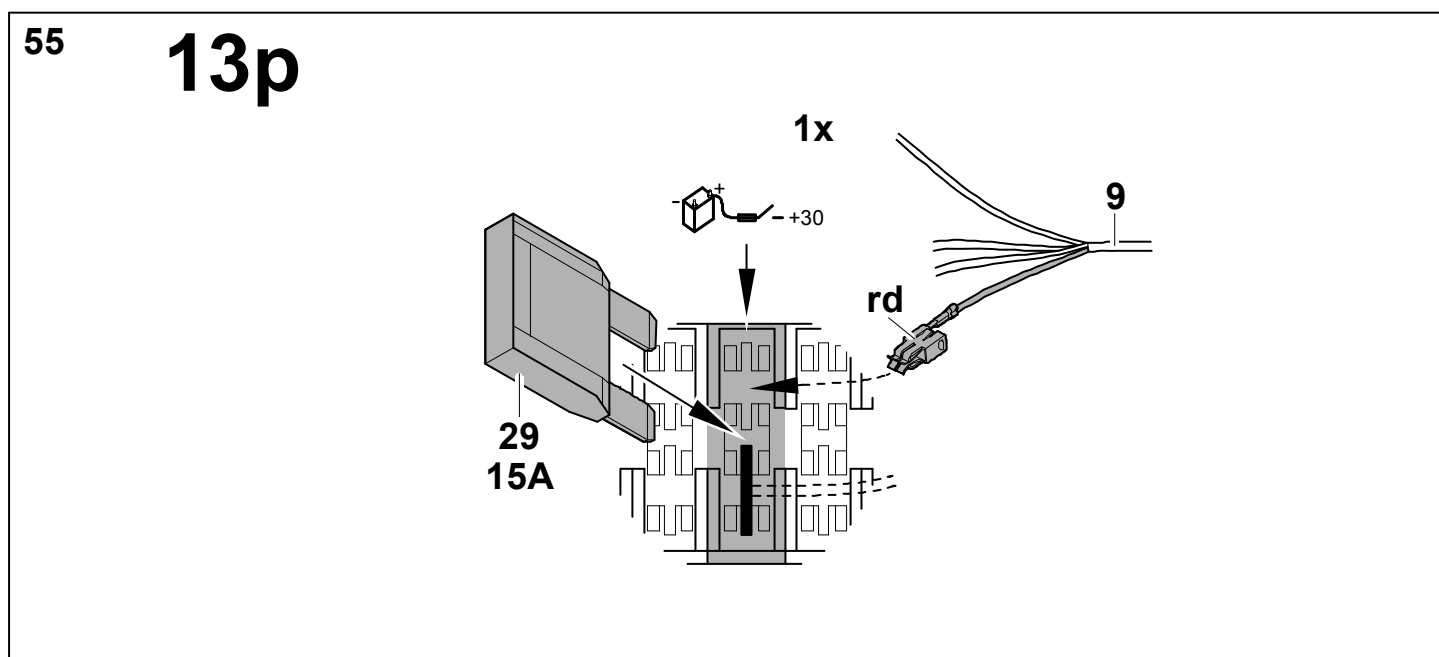
Golf Plus, Touran, Tiguan, Sharan/Alhambra 7N



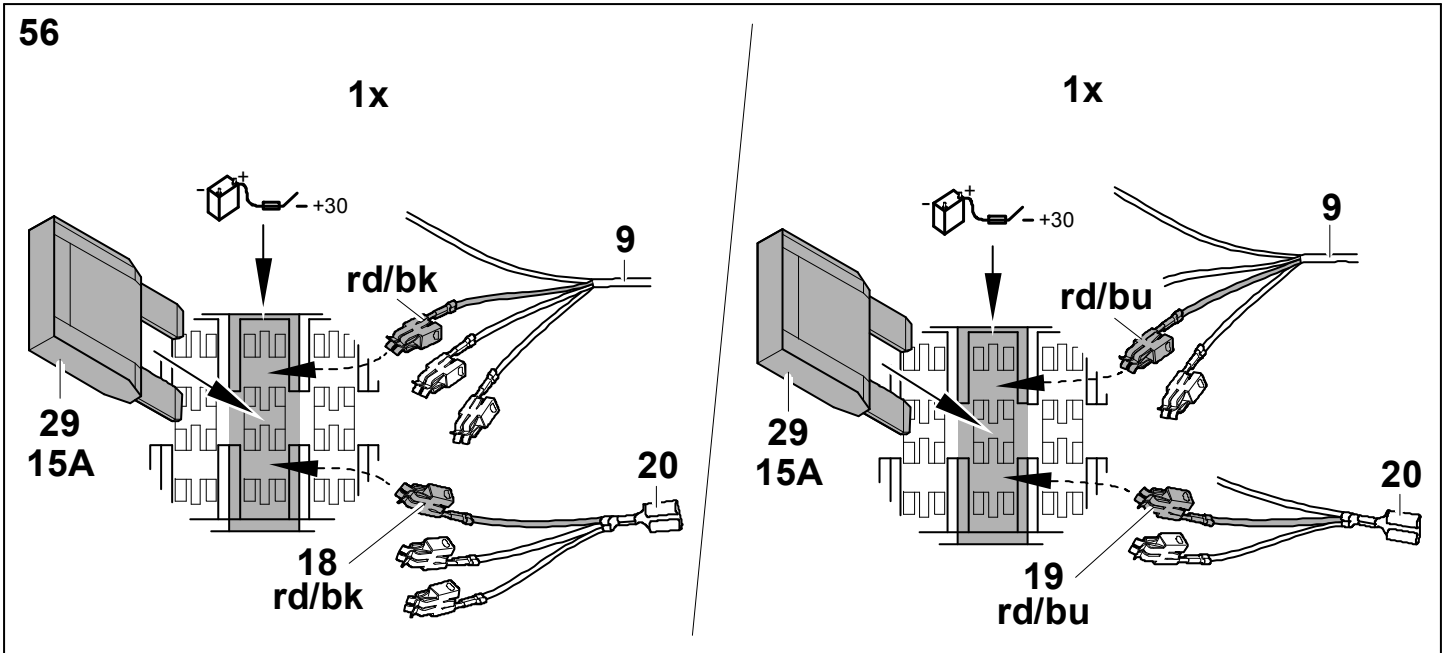
Golf Plus, Touran, Tiguan, Sharan/Alhambra 7N



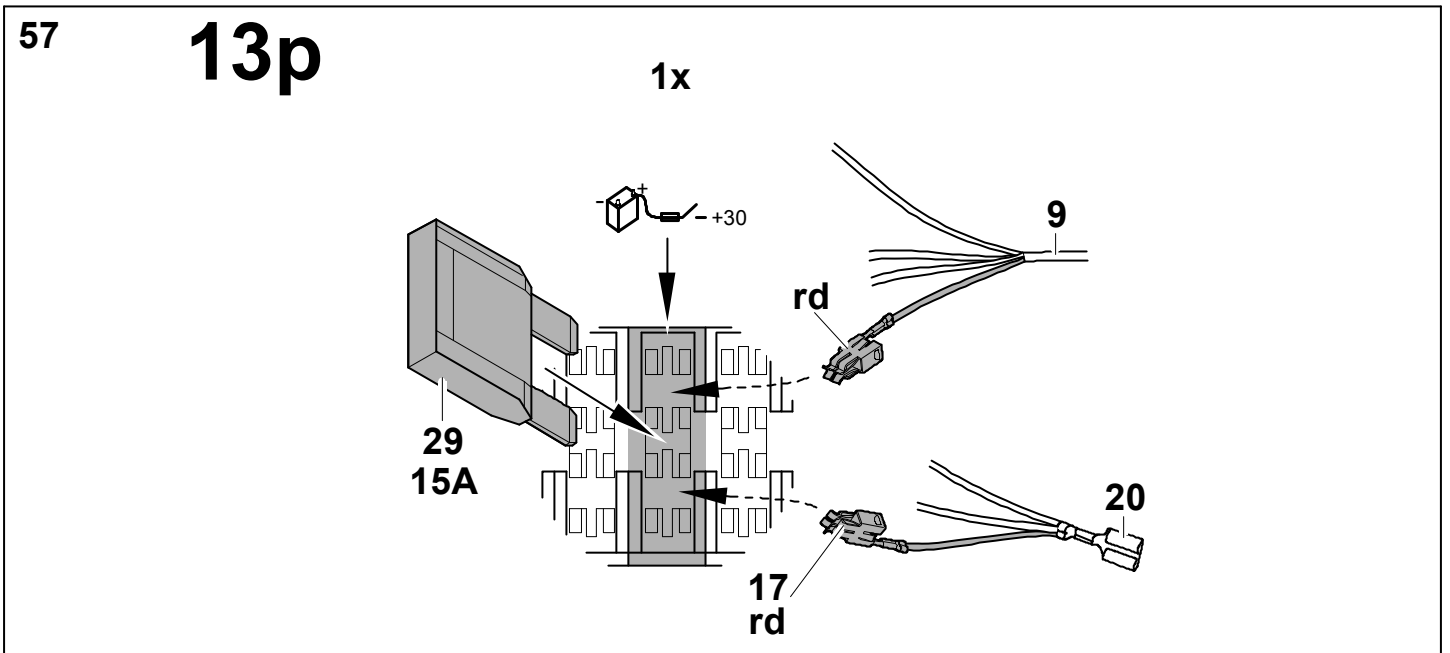
Golf Plus, Touran, Tiguan, Sharan/Alhambra 7N



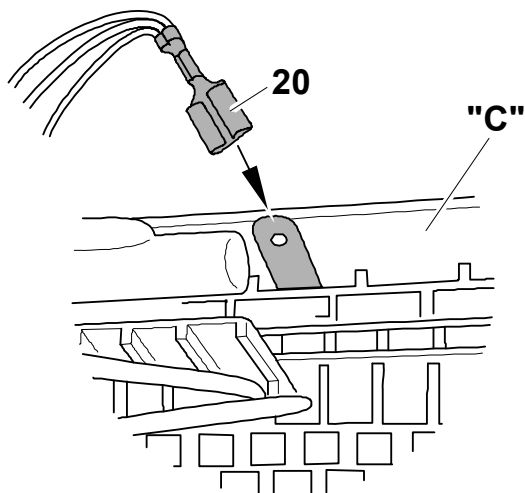
Golf Plus



Golf Plus

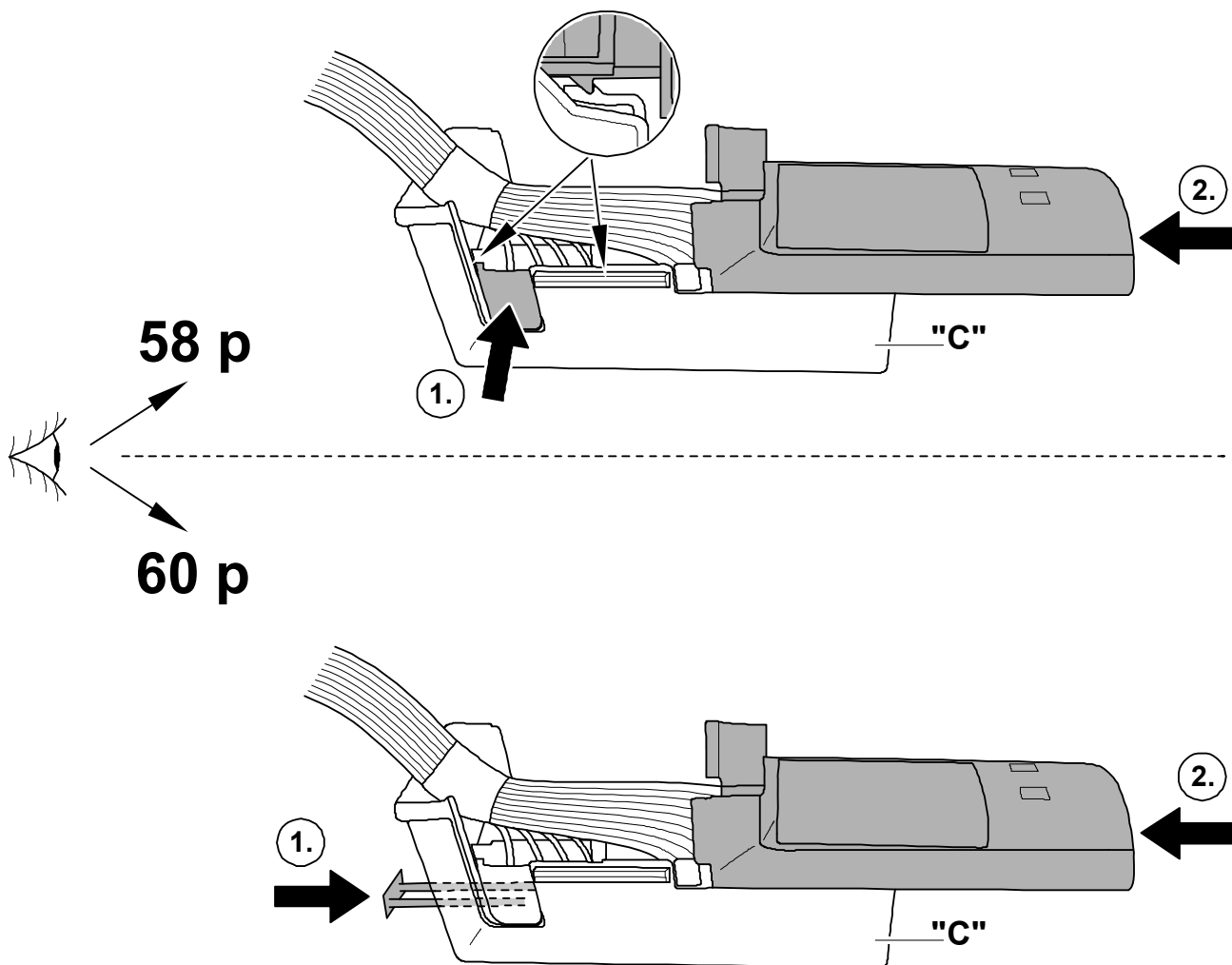


58

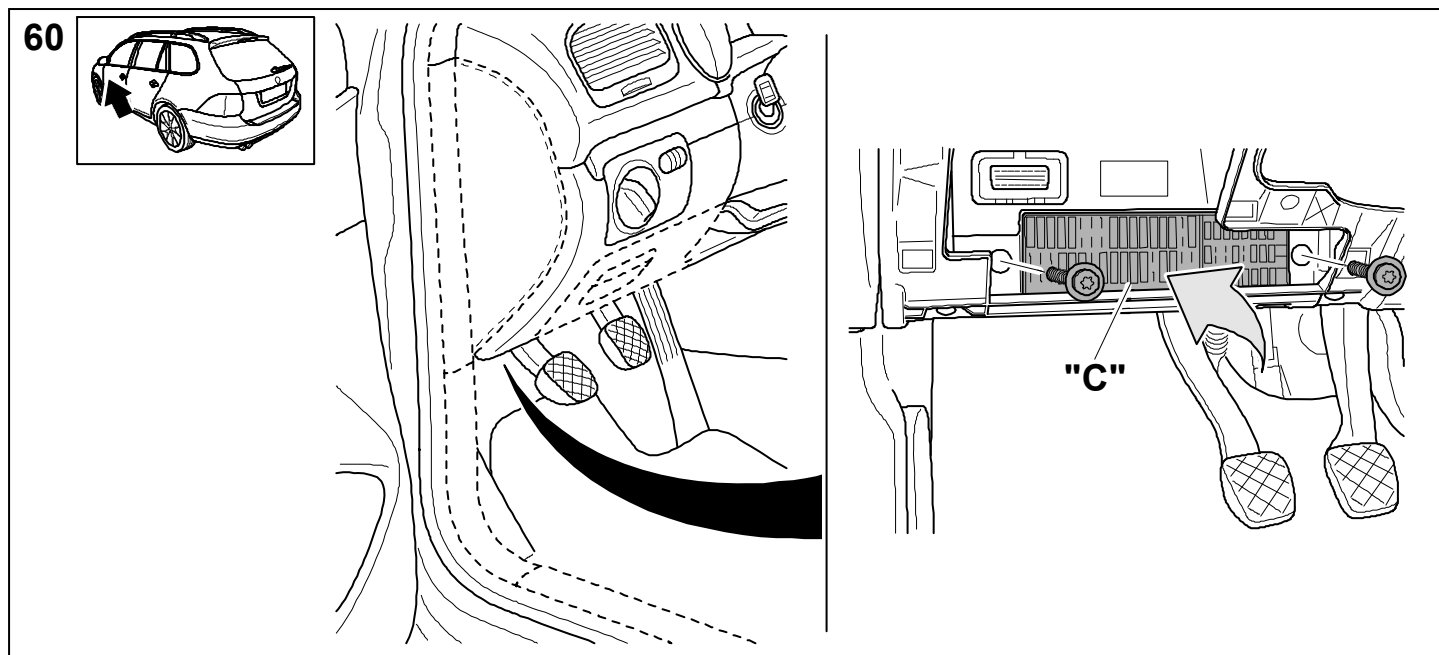


Golf Plus, Touran, Tiguan, Sharan/Alhambra 7N

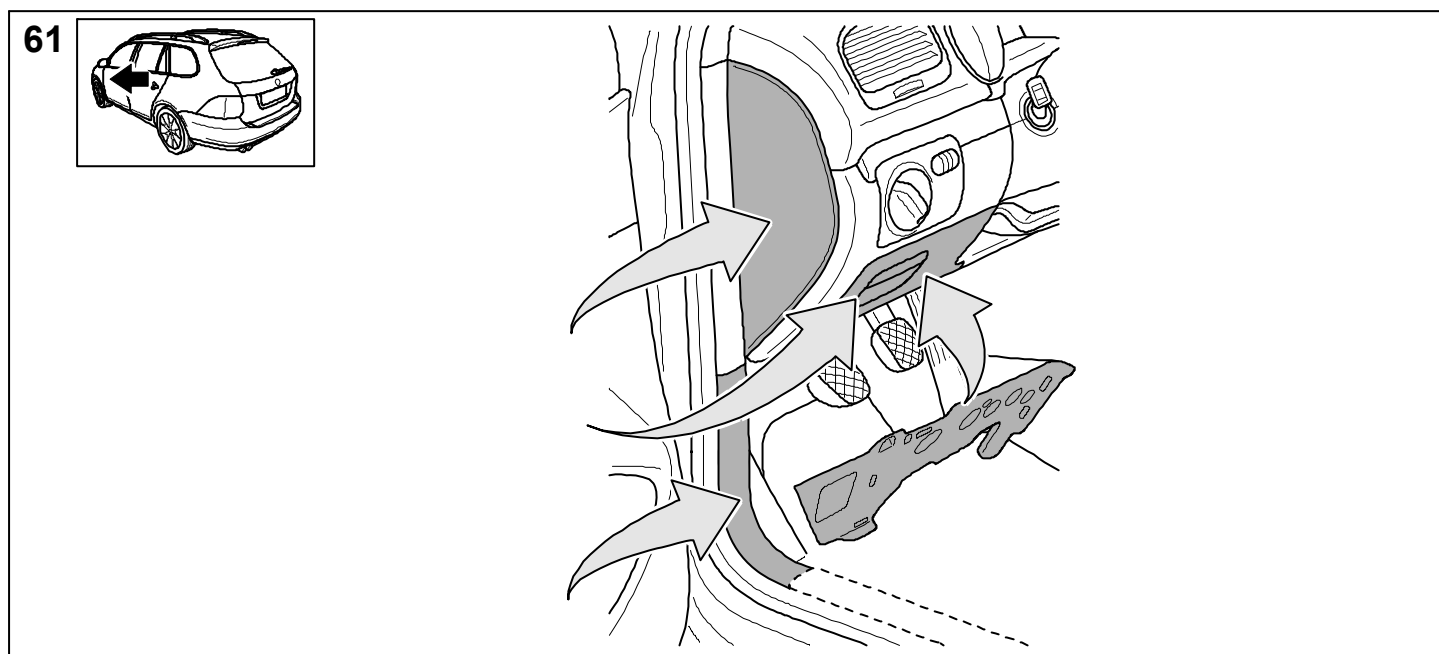
59



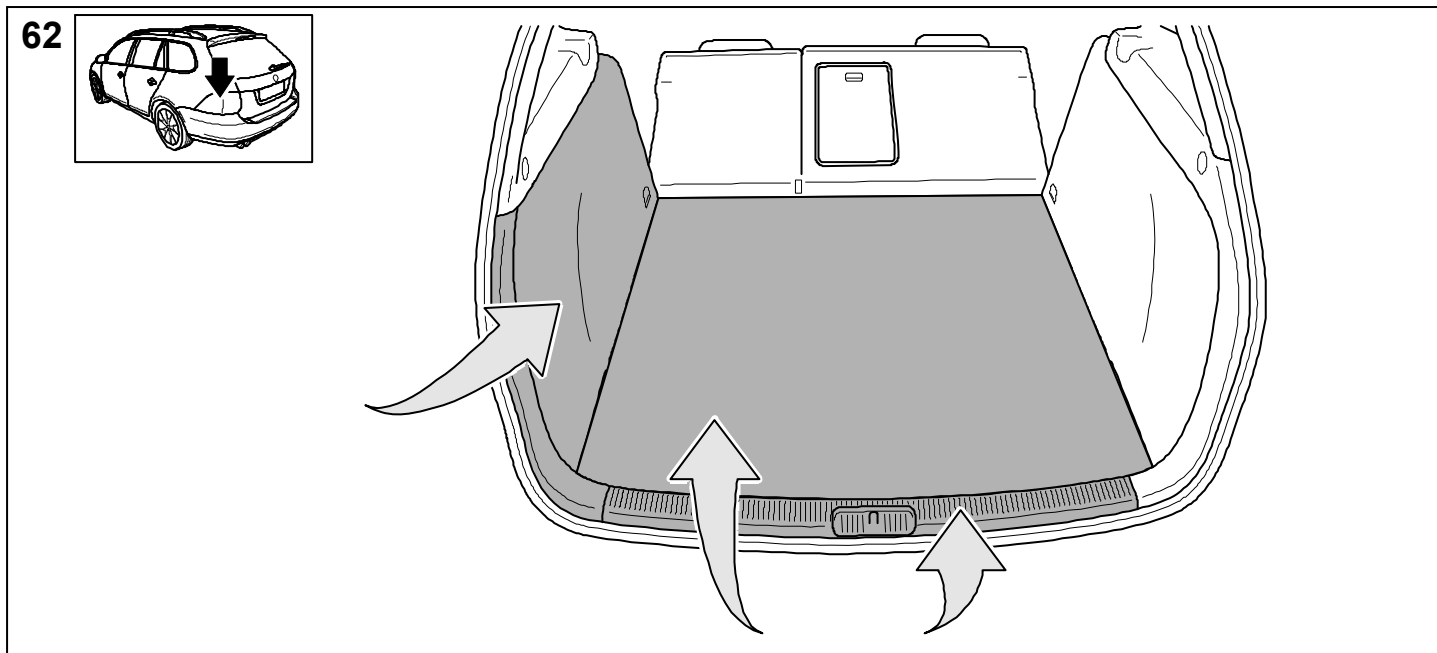
Golf Plus, Touran, Tiguan, Sharan/Alhambra 7N



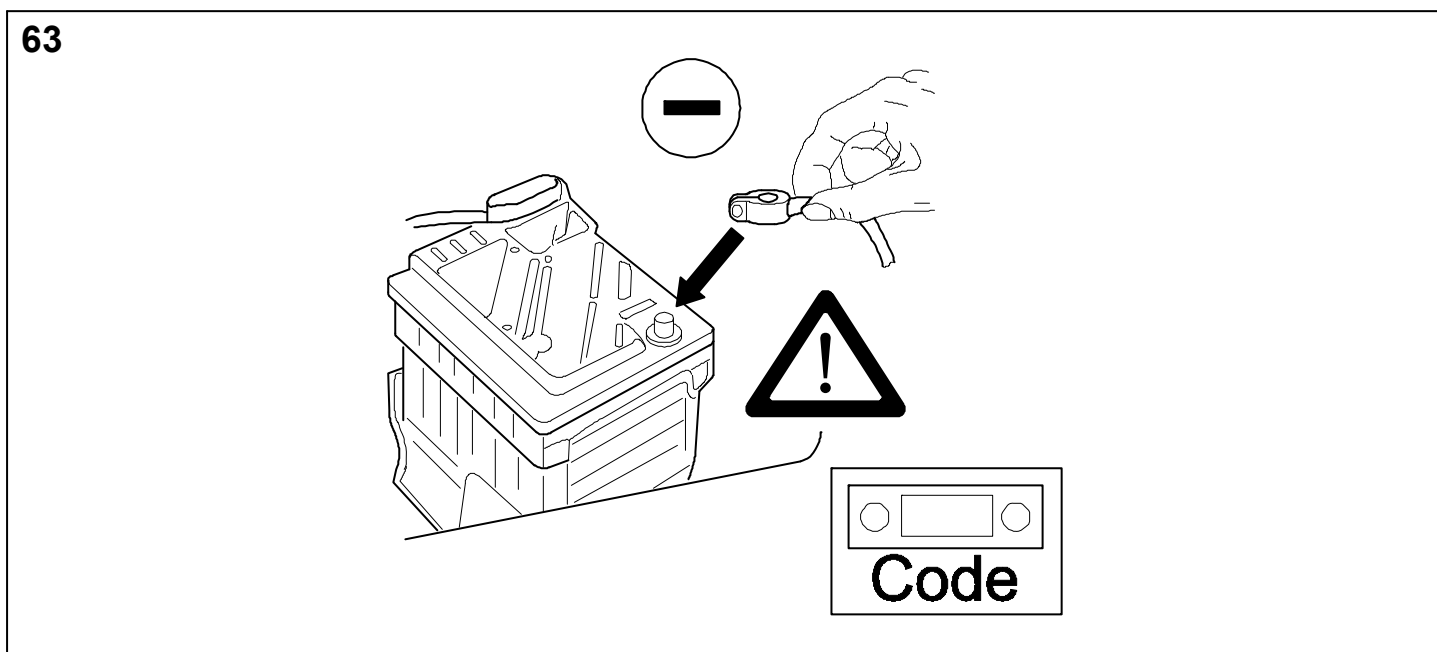
Passat B6/B7 Limousine/Variant, Passat B6 Coupe, Golf 5/6, Golf 5/6 Variant, Golf Plus, Touran, Tiguan, Jetta A5/A6, Sharan/Alhambra 7N, Octavia II Limousine/Combi, Superb 3T Limousine/Combi, Leon 1P, Eos



Passat B6/B7 Limousine/Variant, Passat B6 Coupe, Golf 5/6, Golf 5/6 Variant, Golf Plus, Touran, Tiguan, Jetta A5/A6, Sharan/Alhambra 7N, Octavia II Limousine/Combi, Superb 3T Limousine/Combi, Leon 1P, Eos



Passat B6/B7 Limousine/Variant, Passat B6 Coupe, Golf 5/6, Golf 5/6 Variant, Golf Plus, Touran, Tiguan, Jetta A5/A6, Sharan/Alhambra 7N, Octavia II Limousine/Combi, Superb 3T Limousine/Combi, Leon 1P, Eos



1. Bei Fahrzeugen bis Produktionsdatum KW 22/07 und Verwendung des Anhängeranschlussgerätes ab der Teilenummer **300001506558/1K0 907 383 E** oder höher muss das Gateway Steuergerät -J533 wie folgend neu geflasht werden:
 Geführte Fehlersuche mit dem Fahrzeugsystemtest starten
 Funktions-Bauteilerauswahl
 - Karosserie
 - Karosserie - Montagearbeiten
 - Anhängererkennung
 - Funktionen
 - Steuergerät für Anhängererkennung ersetzen
 - Ländercodierung auswählen
 - weiter den Menü-Anweisungen folgen
2. **Alle:** Das fahrzeugseitige Gateway muss mit einem Service-Tester zur Funktionserweiterung Anhängervorrichtung wie folgt codiert werden:
 - Adresswort „19“ Diagnose-Interface für Datenbus.
 - Funktion 007 Codierung (Dienst \$1A) „Lange Codierung lesen/ schreiben“ anwählen.
 - Adresswort „69“ Anhängerfunktion anwählen.
 - Ändern auf „Codiert“.
 - Die Codierung laut Menü weiterführen.
 - Funktion „06“ Ausgabe verlassen.
3. **Passat, Octavia, Leon:** Bei Fahrzeugen mit VW-Einparkhilfe muss mit einem Service-Tester die Funktionserweiterung Anhängervorrichtung wie folgt codiert werden:
 - Adresswort „76“ Einparkhilfe.
 - Funktion „07“ Steuergerät codieren anwählen.
 - Den Wert der 5. Dezimalstelle (von rechts) von „0“ auf „1“ ändern (XX1XXXX).
 - Funktion „06“ Ausgabe verlassen.
4. **Golf, Golf Plus, Jetta, Touran:** Bei Fahrzeugen mit VW-Einparkhilfe den PDC-Offsetwert anpassen:
 - Adresswort 76 (Einparkhilfe)
 - Anpassung
 - Kanal 2
 - 0 – 30cm (Richtwert: 11cm)
5. Bei Fahrzeugen ab Modelljahr 2008 mit Einparkhilfe II oder Parklenkassistent das Steuergerät mittels VAS-Tester in der Eigendiagnose codieren:
 - Adresswort 10 (Einparkhilfe bzw. Parklenkassistent)
 - 08 Codierung (Dienst \$22)
 - Codierwert ändern: Byte 0 Bit-Muster xxxxxxx1 (x: die vorhandenen Werte ins Eingabefeld abtippen). Dazu auf Eingabemodus [BIN] schalten.
6. Bei Fahrzeugen ab Modelljahr 2010 mit Einparkhilfe II oder Parklenkassistent das Steuergerät wie folgt codieren:
 - Fahrzeug-Eigendiagnose
 - 10 Einparkhilfe II
 - 009 Codierung
 - Master
 - 009 02 Klartextcodierung
 - Anhänger → Anhängervorrichtung abnehmbar

7. **Golf V, Golf Plus, Jetta, Touran, Tiguan, Octavia, Leon, Superb:** Bei Fahrzeugen ab Produktionsdatum 06.06.2005, die werksseitig mit einem Steuergerät ausgestattet sind, welches die Gespannstabilisierung unterstützt, **muss diese Funktion zwingend aktiviert werden.**

Passen Sie hierzu das ABS-Steuergerät -J104 mit der Geführten Fehlersuche wie folgt an:

- Geführte Fehlersuche
 - Fahrzeug auswählen
 - > weiter (Fahrzeugsystemtest)
 - > weiter
- mit „Sprung“ in „Funktions-Bauteilauswahl“
 - Fahrwerk
 - Bremsanlage
 - 01 - Eigendiagnosefähige Systeme
 - Antiblockiersystem
 - Funktionen
 - Anpassung-J104 mit Gespannstabilisierung
 - weiter den Menü-Anweisungen folgen.

Sollte diese Anpassungsmöglichkeit im Menü des Steuergerätes nicht aufgeführt sein, wird die Gespannstabilisierung von dem verbauten Steuergerät nicht unterstützt oder automatisch aktiviert.

8. Bei diversen Fahrzeugen ab Modelljahr 2009 kann die automatische Aktivierung der Gespannstabilisierung bei angeschlossener Anhängervorrichtung wie folgt überprüft werden:

- Fahrzeug-Eigendiagnose
 - 03 Bremsenelektronik
 - 011 Messwerte
 - „10“ und „Q“ eingeben
 - Anhänger ja

9. **Nur Touran:** Die fahrzeugseitige Zentralelektrik muss gegebenenfalls zur Abschaltung der fahrzeugseitigen Nebelschlussleuchte bei Anhängerbetrieb wie folgt codiert werden:

- Fahrzeugsystem auswählen: 09 Elektronische Zentralelektrik
 - Identifikation: Weiter
 - Diagnosefunktion auswählen: 007 - Codierung (Dienst 1A)
 - Fahrzeugsystem auswählen: Bordnetz-SG Codierung lang
 - Codierwert ändern: Byte 8 Bit-Muster x1xxxxxx (x: die vorhandenen Werte ins Eingabefeld abtippen). Dazu auf Eingabemodus [BIN] schalten.

10. **10. – 14. Nur Passat B6** bis einschließlich MY2007:

11. Zündung aus, Zündschlüssel abziehen, 1 Minute warten, Zündung an.

12. Zur Aktivierung der Gespannstabilisierung muss das Steuergerät der Bremsenelektronik neu codiert werden:

- Fahrzeug-Eigendiagnose
 - 03 Bremsenelektronik
 - aktuelle Codierzahl der Bremsenelektronik auslesen und auf den mitgelieferten weißen Aufkleber eintragen
 - 07 Steuergerät codieren
 - neue Codierzahl = alte Codierzahl + 16384
 - neue Codierzahl ebenfalls auf den mitgelieferten Aufkleber eintragen
 - 03 Stellglieddiagnose
 - „Weiter“ drücken, ⇒ Bremslichter am Fahrzeug werden angesteuert
 - Stellglieddiagnose abbrechen
- Kleben Sie den Aufkleber mit den Codierzahlen in das Heft „1.1 Serviceplan“ im Abschnitt "Sonstige Eintragungen der Werkstatt".

13. Zündung aus, Zündschlüssel abziehen, 1 Minute warten, Zündung an.

14. Codierung vom Steuergerät der Feststellbremse kontrollieren / ändern

- Fahrzeug-Eigendiagnose
 - o 53 Feststellbremse
 - Fahrzeuge ohne AutoHold-Funktion: Codierzahl 11
 - Fahrzeuge mit AutoHold-Funktion: Codierzahl 12
 - 07 Steuergerät codieren
 - o Codierzahl entsprechend Fahrzeugausstattung (mit/ohne AutoHold) eingeben.

15. Nach den bzw. anstelle der Codierungen muss eine Rückdokumentation über das Softwareversionsmanagements (SVM) wie folgt durchgeführt werden!

Geführte Fehlersuche mit dem Fahrzeugsystemtest starten

Funktions- BauteilAuswahl

- Softwareversionsmanagement
 - o Um- / Nachrüstung auswählen
 - Im Prüfprogramm den erforderlichen Maßnahmecode eingeben (ggfs. im VW-Fachbetrieb erfragen)
16. **Alle:** Abschließend wie zu Beginn eine Systemabfrage über die „Geführte Fehlersuche“ durchführen und evtl. Fehlercodes löschen.

CZ 1. U vozidel do výrobního data kal. týden 22/07 a použití přípojovacího přístroje přívěsu od čísla dílu **300001506558/1K0 907 383 E** nebo výše se musí nově nahrát řídicí jednotka Gateway -J533 následujícím způsobem:

Spustte vedené vyhledávání chyb testovacím systémem vozidla

výběr funkcí a komponent

- o karoserie
 - montážní práce na karoserii
 - rozpoznání přívěsu
 - o funkce
 - nahrazení řídicí jednotky pro rozpoznání přívěsu
 - výběr kódu země
 - o dále následujte instrukce menu
2. **Všechny:** Komunikační uzel vozidla se musí kvůli rozšíření funkcí závěsného zařízení pro připojení přívěsu pomocí servisního zkušebního přístroje kódovat následujícím způsobem:
- Adresové slovo "19" diagnostické rozhraní pro datovou sběrnici.
 - o Zvolte funkci 007 kódování (služba \$1A) "číst/psát dlouhé kódování".
 - Zvolte adresové slovo "69" funkce přívěsu.
 - Provedte změnu na "kódované".
 - o Pokračujte s kódováním podle menu.
 - Funkci "06" výstup dat opustit.
3. **Passat, Octavia, Leon:** U vozidel s VW pomůckou pro parkování je nutné rozšířenou funkci zařízení pro připojení přívěsu pomocí servisního zkušebního přístroje kódovat následujícím způsobem:
- Adresové slovo "76" pomůcka pro parkování.
 - o Zvolte funkci "07" kódování řídicí jednotky.
 - Změňte hodnotu 5. desetinné hodnoty (zprava) z "0" na "1" (XX1XXXX).
 - Funkci "06" výstup dat opustte.
4. **Golf, Golf Plus, Jetta, Touran:** U vozidel s VW pomůckou pro parkování je nutno upravit ofsetovou hodnotu kontroly parkovací vzdálenosti (PDC):
- Adresové slovo 76 (pomůcka pro parkování)
 - o Upravení
 - Kanál 2
 - 0 - 30 cm (směná hodnota: 11cm)
5. Kódování řídicí jednotky pomocí testeru VAS ve vlastní diagnostice u vozidel od modelového roku 2008 se signalizací vzdálenosti při parkování II nebo parkovacím naváděcím asistentem:
- Adresové slovo 10 (signalizace vzdálenosti při parkování nebo parkovací naváděcí asistent)
 - o 08 Kódování řídicí jednotky
 - Změna hodnoty kódování: Byte 0 bitový vzor xxxxxx1 (x: do vstupního datového pole opište příslušné hodnoty). Pro zadání přepněte do vstupního režimu [BIN].

6. U vozidel s pomocným parkovacím systémem se musí řídicí přístroj pomocného parkovacího systému následujícím způsobem kódovat:

- Vlastní diagnóza vozidla
 - o 10 Pomocný parkovací systém II
 - 009 Kódovat řídicí přístroj
 - Master
 - 009 02 Vymazat kódování textu
- trailer → tažné zařízení odnímatelné

7. **Golf V, Golf Plus, Jetta, Touran, Tiguan, Octavia, Leon, Superb:** U vozidel od výrobního data 06.06.2005, jež jsou z výroby vybavena řídicí jednotkou podporující stabilizaci spřažení osobního vozidla s přívěsem, **musí být tato funkce naléhavě aktivována.**

Za tímto účelem musíte pomocí doprovázeného vyhledávání chyb přizpůsobit následujícím způsobem řídicí jednotku protiblokovacího systému brzd (ABS) J104:

- doprovázené vyhledávání chyb
 - o volba vozidla
 - > dále (zkouška systému vozidla)
 - > dále
- "přeskočit" k "výběru funkčních komponent"
 - o podvozek
 - brzdová soustava
 - 01 - autodiagnostické systémy
 - o protiblokovací brzdový systém
 - funkce
 - přizpůsobení J104 se stabilizací spřažení osobního vozidla s přívěsem
 - o dále postupujte podle příkazů menu.

Neobsahuje-li menu řídicí jednotky tuto možnost přizpůsobení, nepodporuje zabudovaná řídicí jednotka stabilizaci spřažení osobního vozidla s přívěsem nebo automaticky.

8. U vozidel od modelového roku 2009 lze automatickou aktivaci stabilizace přívěsu, je-li připojené přívěsné zařízení, přezkoušet následujícím způsobem:

- vlastní diagnostika vozidla
 - o 03 elektronika brzd
 - 011 měřené hodnoty
 - zadejte „10“ a „Q“
 - o přívěs ano

9. **Pouze Touran:** Hlavní rozvod elektrické energie ve vozidle musí být v daném případě za účelem vypnutí koncového mlhového světla vozidla při jízdě s přívěsem následovně kódován:

- Zvolte systém vozidla: 09 elektronický hlavní rozvod elektrické energie
 - o Identifikace: dále
 - Zvolte diagnostickou funkci: 007 - kódování (služba 1A)
 - Zvolte systém vozidla: Palubní síť SG dlouhé kódování
 - o Změňte kódovanou hodnotu: Byte 8 bitová struktura x1xxxxxx (x: do vstupního datového pole převzít existující hodnoty). K tomu přepněte na vstupní režim [BIN]."

10. **10. – 14. Pouze Passat B6** včetně MY2007:

11. Vypněte zapalování, odeberte klíč, vyčkejte 1 minutu, zapněte zapalování.

12. K aktivování stabilizace jízdní soupravy musí být překódována řídicí jednotka brzdové elektroniky:

- Vlastní diagnostika vozidla
 - o 03 brzdová elektronika
 - o Vyčtěte aktuální kódovanou hodnotu brzdové elektroniky a poznamenejte ji na přiloženou bílou nálepku
 - 07 kódování řídicí jednotky
 - nový kód = starý kód + 16384
 - poznamenejte nový kód rovněž na přiloženou bílou nálepku
 - 03 diagnostika akční jednotky
 - stiskněte "pokračovat". ⇒ aktivují se brzdová světla na vozidle
 - diagnostiku akčního členu přerušit
- Vlepte nálepku obsahující kódy do knížky "1.1 Servisní plán" v odstavci "Ostatní poznámky dílny"

13. Vypněte zapalování, odeberte klíč, vyčkejte 1 minutu, zapněte zapalování.

14. Překontrolujte / změřte kódování řídicí jednotky parkovací brzdy

- Vlastní diagnostika vozidla
 - o 53 parkovací brzda
 - vozidla bez funkce AutoHold: kód 11
 - vozidla s funkcí AutoHold: kód 12
 - 07 kódování řídicí jednotky
 - o zaveďte vybavení vozidla odpovídající kód (s funkcí/bez funkce AutoHold).

15. Po nebo místo kódování se musí následujícím způsobem provést zpětná dokumentace managementem verze softwaru!

Spusťte vedené vyhledávání chyb testovacím systémem vozidla
výběr funkcí a komponent

- o management verze softwaru
 - výběr změny vybavení či dodatečného vybavení
 - V programu zkoušek vyžaduje kód akce (v případě potřeby požádat specialista VW)

16. **Všechny:** Na závěr proveďte, obdobně jako na začátku, "vedené vyhledávání chyb" systémový dotaz a eventuálně vymažte kódy chyb.

DK

1. Til biler med produktionsdag indtil uge 22/2007 som anvender en styreenhed med varenummer 300001506558/1K0 907 383 E eller højere skal gateway-kontrolenheden J533 omkodes som følger: Påbegynd vejledt fejlsøgning ved at anvende bilens systemtest

Funktion – komponentvalg -

Chassis

- Chassis – monteringsarbejde

o Trailersøgning

Funktioner

- Udskift kontrolenhed til trailersøgning

o Vælg landekode

Fortsæt med at følge anvisninger i menuen

2. **Alle:** Gatewayen på køretøjet skal vha. en service-tester kodes til funktionen anhængertræk på følgende måde:

- Adresseord „19“ diagnose-interface til databus.
 - o Vælg funktion 007 kodning (funktion \$1A) vælg „Læse/skrive lang kode“.
 - Vælg adresseord „69“ anhængerfunktion.
 - Foretag ændring på „kodet“.
 - o Fortsæt med kodningen i overensstemmelse med menuen.
 - Forlad funktion „06“ output.

3. **Passat, Octavia, Leon:** Ved køretøjer med VW-parkeringshjælp skal funktionen anhænger kobling indkodes vha. en service-tester på følgende måde:

- Adresseord „76“ parkeringshjælp.
 - o Vælg „07“ kodning af styreapparat.
 - Foretag ændring af værdien af 5. decimal (fra højre) fra „0“ til „1“ (XX1XXXX).
 - Forlad funktion „06“ output.

4. **Golf, Golf Plus, Jetta, Touran:** Tilpas PDC-Offsetværdien på køretøjer med VW-parkeringshjælp:
 - Adresseord 76 (parkeringshjælp)
 - Tilpasning
 - Kanal 2
 - 0–30cm (vejledende værdi: 11cm)
5. På køretøjer fra fabrikationsår 2008 med parkeringshjælp II eller parkeringsassistent skal styreapparatet kodes i egendiagnosen vha. en VAS-tester:
 - Adresseord 10 (parkeringshjælp hhv. parkeringsassistent)
 - 08 kodning (funktion \$22)
 - Ændring af kodeværdien: Byte 0 bit-mønster xxxxxx1 (x: Skriv de eksisterende værdier ind i feltet). Skift over på indlæsningsmodus [BIN] for at kunne gøre dette.
6. På køretøjer fra fabrikationsår 2010 med parkeringshjælp II eller parkeringsassistent skal styreapparatet kodes i egendiagnosen vha. en VAS-tester:
 - Adresseord 10 (parkeringshjælp hhv. parkeringsassistent)
 - 009 kodning
 - Master
 - 009 02 kodning
 - Trailer -> aftagelig Anhägevorrichtung
7. **Golf V, Golf Plus, Jetta, Touran, Tiguan, Octavia, Leon, Superb:** Ved køretøjer fra produktionsdato 06.06.2005, der er udstyret med et styreapparat fra fabrikken, som understøtter retningsstabiliseringen, **er det tvingende nødvendigt, at denne funktion aktiveres.**
 For at kunne gøre dette skal du tilpasse ABS-styreapparat -J104 den guidede fejlsøgning på følgende måde:
 - Guidet fejlsøgning
 - Udvalg køretøj
 - >videre (systemtest af køretøj)
 - >videre
 - med „spring“ i „funktions-komponentudvalg“
 - Understel
 - Bremseanlæg
 - 01 - Egendiagnosesystemer
 - Antiblokeringsystem
 - Funktioner
 - Tilpasning-J104 med rigningsstabilisering
 - Følg fortsat menu-anvisningerne.

Hvis denne tilpasningsmulighed ikke er angivet i styreapparatets menu, understøttes retningsstabiliseringen ikke af det monterede styreapparat eller automatisk.
 - 8. På køretøjer fra modelår 2009 kan den automatiske aktivering af retningsstabiliseringen i forbindelse med tilsluttet anhængertræk kontrolleres på følgende måde:
 - Egendiagnose af køretøj
 - 03 Bremseelektronik
 - 011 Måleværdier
 - Indtast „10“ og „Q“
 - Anhænger ja
 - 9. **Kun Touran:** Hvis tågebaglys afbrydelsen skal aktiveres skal køretøjets elcentral eventuelt kodes på følgende måde i forbindelse med anhængertræk:
 - Udvalgelse af køretøjssystem: 09 Elektronisk elcentral
 - Identifikation: Videre
 - Udvalgelse af diagnosefunktion: 007 - kodning (funktion 1A)
 - Udvalgelse af køretøjssystem: Køretøjets kabelsystem-SG kodning lang
 - Ændring af kodeværdien: Byte 8 bit-mønster x1xxxxx (x: Skriv de eksisterende værdier ind i feltet). Skift over på indlæsningsmodus [BIN] for at kunne gøre dette.
 - 10. **10. – 14. Kun Passat B6** til og med MY2007:
 - 11. Tænding fra, fjern tændingsnøglen, vent 1 minut, tænding til.

12. Til aktivering af retningsstabiliseringen skal bremseelektronikkens styreapparat kodes på ny:
- Egendiagnose af køretøj
 - o 03 Bremseelektronik
 - o Aflæs bremseelektronikkens aktuelle kodetal og skriv det på det hvide klistermærke, der følger med
 - Kodning af 07 styreapparat
 - nyt kodetal = gammelt kodetal + 16384
 - skriv ligeledes det nye kodetal på det medfølgende klistermærke
 - 03 Stellediagnose
 - tryk på „Videre“, ⇒ bremselysene på køretøjet aktiveres
 - afbryd stellediagnose
 - Klistermærket med kodetallene klæbes ind i hæftet „1.1 Serviceplan“ i afsnittet "Andre angivelser fra værkstedet".
13. Tænding fra, træk tændingsnøglen ud, vent 1 minut, tænding til.
14. Kontrollér/foretag ændring af kodningen fra håndbremsens styreapparat
- Egendiagnose af køretøj
 - o 53 Håndbremse
 - Køretøjer uden AutoHold-funktion: Kodetal 11
 - Køretøjer med AutoHold-funktion: Kodetal 12
 - Kodning af 07 styreapparat
 - o Indlæs kodetal alt efter udstyring af køretøjet (med/uden AutoHold).
15. Efter de eller i stedet for koder har et afkast dokumentation om software version forvaltning (SVM) og skal køres!

- Guidet fejlfinding med køretøjssystemtest start-funktionelle komponent udvælgelse
 - o Software version ledelse o Til / eftermontering vælge
 - Indtast testprogram de nødvendige foranstaltninger kode (eventuelt i VW specialist spørge)
16. **Alle:** Gennemfør til slut en systemforespørgsel som i begyndelsen via "Guidet fejlsøgning" og slet evt. fejlkoder.

F

1. Pour les véhicules fabriqués jusqu'à la SC 22/07 et l'utilisation de l'appareil de raccordement pour remorque à partir du numéro de pièce **300001506558/1K0 907 383 E** ou supérieur, remettre à jour le calculateur Gateway J533 comme suit :
- Lancer la recherche guidée des défauts avec le test système du véhicule
- Sélection de composant/fonction
- Carrosserie
 - o Carrosserie – Travaux de montage
 - Détection d'attelage
 - Fonctions
 - o Remplacer le calculateur pour la détection de remorque
 - Sélectionner le codage de pays
 - Continuer à suivre les instructions du menu
2. **Tous les modèles :** Le système Gateway véhicule doit être codé comme indiqué ci-après avec la valise VAS 5051 du service après-vente VAG afin d'étendre son fonctionnement à l'utilisation d'un dispositif d'attelage :
- Adresse "19" Interface de diagnostic pour bus de données.
 - o Sélectionner la fonction 07 "coder l'appareil de commande" "Lecture/écriture codage long".
 - Sélectionner la sous fonction "69" Fonction de remorquage.
 - Changer pour : "Codé".
 - o Effectuer le codage conformément au menu.
 - Fonction "06" Arrêter la sortie des résultats.
3. **Passat, Octavia, Leon :** Sur les véhicules équipés du système d'aide au stationnement VW, l'extension du fonctionnement du dispositif d'attelage doit être codée comme indiqué ci-après avec la valise du service après-vente :
- Adresse "76" (système d'aide au stationnement PDC).
 - o Sélectionner la fonction "07" (coder l'appareil de commande).
 - Modifier le 5ème bit (en partant de la droite) de "0" vers "1" (XX1XXXX).
 - Fonction "06" Arrêter la sortie des résultats.

4. **Golf, Golf Plus, Jetta, Touran** : Sur les véhicules équipés du système d'aide au stationnement VW, adapter la valeur de décalage de l'aide au stationnement :
 - Adresse 76 (système d'aide au stationnement)
 - Fonction 10 Adaptation
 - Canal 2
 - 0 – 30 cm (valeur de réglage : 11 cm)
5. Sur les véhicules jusqu'à l'année-modèle 2008 incluse avec auxiliaire de stationnement II ou radar d'aide au stationnement, coder le calculateur à l'aide du testeur VAS dans l'autodiagnostic embarqué:
 - Adresse 10 (auxiliaire de stationnement ou radar d'aide au stationnement)
 - 08 Coder le calculateur
 - Modifier la valeur de codage : octet 0, modifier le code 8 bits xxxxxx1 (x : saisir les valeurs d'origine). Pour cela, activer le mode de saisie [BIN].
6. Sur les véhicules incluse avec auxiliaire de stationnement II, la centrale de commande de l'auxiliaire de stationnement doit être codée de la manière suivante:
 - Autodiagnostic du véhicule
 - 10 Auxiliaire de stationnement II
 - 009 Codering
 - Master
 - 009 02 encodage de texte clair,
 - une remorque → attelage amovible
7. **Golf V, Golf Plus, Jetta, Touran, Tiguan, Octavia, Leon, Superb**: Sur les véhicules fabriqués à partir du 06.06.2005, qui sont équipés en usine d'un appareil de commande qui soutient la stabilisation de traction, **cette fonction doit être absolument activée**.
Adaptez pour cela l'appareil de commande ABS –J104 avec la Recherche d'erreur comme indiquée ci-dessous
 - Recherche d'erreur exécutée
 - Sélectionner le véhicule
 - > suivant (test du système du véhicule)
 - > suivant
 - Avec "Saut" passer à "Sélection du module Fonction"
 - Véhicule
 - Système de freinage
 - 01 – Systèmes à autodiagnostic
 - Système d'anti-patinage
 - Fonctions
 - Adaptation-J104 avec stabilisation de traction
 - Puis suivre les instructions du menu.

Si cette possibilité d'adaptation n'est pas explicitée dans le menu de l'appareil de commande, la stabilisation de la traction n'est pas prise en charge par l'appareil de commande ou automatiquement.

 - 8. Sur les véhicules à partir de l'année modèle 2009, l'activation de l'assistance de stabilisation d'attelage automatique peut être vérifiée comme suit avec dispositif d'attelage raccordé :
 - Autodiagnostic de véhicule
 - 03 Electronique de frein
 - 011 Valeurs de mesure
 - Entrer „10“ et „Q“
 - Attelage oui
 - 9. **Touran uniquement** : Le système électrique du véhicule doit, le cas échéant, être codé comme suit pour une désactivation du feu antibrouillard arrière du véhicule lors de l'utilisation d'une remorque :
 - Sélectionner le système du véhicule : 09 Système électrique central électronique
 - Identification : Suivant
 - Sélectionner la fonction de diagnostic : 007 - Codage (Service 1A)
 - Sélectionner le système du véhicule : DC de réseau de bord Codage long
 - Modifier la valeur de codage : Octet 8 modifier le code 8 bits x1xxxxx (x : saisir les valeurs d'origine). Pour cela, activer le mode de saisie [BIN].
 - 10. **10. – 14. Passat B6 uniquement**, jusqu'à l'année de fabrication 2007 incluse :
 - 11. Couper le contact, retirer la clé de contact, attendre 1 minute, mettre le contact.

12. Pour l'activation de la stabilisation de la traction, le codage de l'appareil de commande de l'électronique de freinage doit être modifié :
- Diagnostic auto du véhicule
 - o 03 Electronique de freinage
 - o Lire le chiffre de codage actuel de l'électronique de freinage et l'indiquer sur l'autocollant blanc fourni
 - 07 Coder le dispositif de commande
 - nouveau chiffre de codage = ancien chiffre de codage + 16384
 - Indiquer également le nouveau chiffre de codage sur l'autocollant fourni
 - 03 Diagnostic du composant de réglage
 - Appuyer sur "Suivant", ⇒ Les feux stop du véhicule sont commandés
 - Interrompre le diagnostic du composant de réglage
 - Collez l'autocollant avec le chiffre de codage dans le livret "1.1 Plan d'entretien" à la section "Autres indications de l'atelier"
13. Couper le contact, retirer la clé de contact, attendre 1 minute, mettre le contact.
14. Contrôler / Modifier le codage de l'appareil de commande du frein de stationnement
- Diagnostic auto du véhicule
 - o 53 Frein de stationnement
 - Véhicules sans la fonction AutoHold : Chiffre de codage 11
 - Véhicules avec la fonction AutoHold : Chiffre de codage 12
 - 07 Coder l'appareil de commande
 - o Saisir le chiffre de codage en fonction de l'équipement du véhicule (avec/sans AutoHold).
15. Après les ou au lieu de codages, effectuer avec le Software Version Management une rétro-documentation comme suit !
- Lancer la recherche guidée des défauts avec le test système du véhicule
- Sélection de composant/fonction
- o Software Version Management
 - Sélectionner rééquipement / montage ultérieur
 - Dans le code de test programme d'action requis (le cas échéant demander au spécialiste VW)
16. **Tous les modèles** : Effectuer ensuite comme au début une interrogation du système à l'aide du "dépistage guidé des erreurs" et effacer des codes d'erreurs si nécessaire.

FIN

1. Autot, jotka on valmistettu viikko 22/07 ja joihin on vetokoukku asennettu artikkelinumerolla **300001506558/1K0 907 383 E** tai suurempi numero, täytyy ohjausyksikkö (the gateway control unit) -J533 ohjelmoida uudestaan (re-flashed) seuraavalla tavalla:
- Aloita virheenetsintä autosysteemitestillä
- Toiminta-komponenttivalinta
- o Kori
 - Kori - asennustyö
 - Perävaunun tarkkailu
 - o Toiminnot
 - Vaihda ohjausyksikkö perävaunun tarkkailua varten
 - Valitse maan koodi
 - o Seuraa näytön antamia ohjeita
2. **Kaikki**: Ajoneuvossa oleva yhdyskäytävä tulee koodata huoltotestauslaitteella vetolaitekäyttöä varten seuraavasti:
- Osoitesana "19", dataväylän diagnoosiliitäntä.
 - o Valitse toiminnon 007 koodaus (palvelu \$1A) "pitkän koodauksen kirjoitus/lukeminen".
 - Valitse osoitesana "69", perävaunutoiminnon valinta.
 - Muuta tilaksi "koodattu".
 - o Jatka koodausta valikon mukaisesti.
 - Poistu toiminnosta "06", tulostus.

3. **Passat, Octavia, Leon:** VW-pysäköintitulkalla varustetut ajoneuvot tulee koodata huoltotestauslaitteella vetolaitekäyttöä varten seuraavasti:
 - Osoitesana "76", pysäköintitutka.
 - Valitse toiminto "07", ohjauslaitteen koodaus.
 - Muuta 5:n desimaalipaikan (oikealta lukien) arvo lukemasta "0" lukemaksi "1" (XX1XXXX).
 - Poistu toiminnosta "06", tulostus.
4. **Golf, Golf Plus, Jetta, Touran:** Muuta VW-pysäköintitulkalla varustetun ajoneuvon PDC-siirtymän arvoa:
 - Osoitesana 76 (pysäköintitutka)
 - Mukautus
 - Kanava 2
 - 0–30 cm (perusarvo: 11 cm)
5. Pysäköintitulkalla II tai pysäköintiavustajalla varustetuissa ajoneuvoissa vuosimallista 2008 alkaen ohjauslaite on koodattava VAS-testauslaitteella itsediagnoosia käyttäen:
 - Osoitesana 10 (pysäköintitutka tai pysäköintiavustaja)
 - 08 Koodaus (palvelu \$22)
 - Koodausarvon muuttaminen: Tavu 0 bittikuviot xxxxxxx1 (x: kirjoita saatavilla olevat arvot syöttökenttään). Siirry tätä varten syöttötilaan [BIN].
6. Pysäköintitulkalla II tai pysäköintiavustajalla varustetuissa ajoneuvoissa vuosimallista 2010 alkaen ohjauslaite on koodattava VAS-testauslaitteella itsediagnoosia käyttäen:
 - Osoitesana 10 (pysäköintitutka tai pysäköintiavustaja)
 - 009 Koodaus
 - Master
 - 009 02
 - Trailer -> vetokoukku irrotettava
7. **Golf V, Golf Plus, Jetta, Touran, Tiguan, Octavia, Leon, Superb: Yhdistelmän vakautustoiminto on ehdottomasti aktivoitava,** mikäli ajoneuvo on valmistettu tuotantopäivämäärästä 06.06.2005 alkaen ja ajoneuvo on varustettu tehtaalla yhdistelmän vakautustoimintoa tukevalla ohjauslaitteella.
Mukauta tätä varten ABS-ohjauslaite - J104 seuraavasti ohjatun vianetsinnän avulla seuraavasti:
 - Ohjattu vianetsintä
 - Ajoneuvon valinta
 - >jatka (ajoneuvojärjestelmän testaus)
 - >jatka
 - siirry toiminnolla "hyppy" "toimintojen komponenttivalintaan"
 - Alusta
 - Jarrujärjestelmä
 - 01 - Itsediagnoosiin kykenevät järjestelmät
 - Lukkiutumisenestojärjestelmä
 - Toiminnot
 - Mukautus, -J104, varustuksessa yhdistelmän vakautus
 - jatka valikon ohjeiden mukaisesti.

Jos tämä mukautusmahdollisuus puuttuu ohjauslaitteen valikosta, ajoneuvoon kuuluva ohjauslaite ei tue yhdistelmän vakautustoimintoa tai automaattisesti.
 - 8. Ajoneuvoissa vuosimallista 2009 alkaen yhdistelmän vakautustoiminnon automaattisen aktivoitumisen perävaunukäytön aikana voi tarkastaa seuraavasti:
 - Ajoneuvon itsediagnoosi
 - 03 Jarruelektronikka
 - 011 Mittausarvot
 - Syötä "10" ja "Q".
 - Perävaunu kyllä

9. **Vain Touran:** Ajoneuvon sähkökeskus tulee tarvittaessa koodata seuraavasti ajoneuvon perävaunukäytön aikana käytössä olevaa takasumuvalojen poiskytkentää varten:
- Valitse ajoneuvojärjestelmä: 09 Elektroninen sähkökeskus
 - Tunniste: Jatka
 - Valitse diagnoositoiminto: 007 Koodaus (palvelu 1A)
 - Valitse ajoneuvojärjestelmä: Sähköverkon ohjauslaite pitkä koodaus
 - Koodausarvon muuttaminen: Tavu 8 bittikuvio x1xxxxx (x: kirjoita saatavilla olevat arvot syöttökenttään). Siirry tätä varten syöttötilaan [BIN].
10. **10. – 14. Vain Passat B6** vuosimalliin 2007 saakka:
11. Käännä virta pois päältä, poista virta-avain lukosta, odota 1 minuutti, käännä virta päälle.
12. Jarruelektroniikan ohjauslaite on koodattava uudelleen yhdistelmän vakautustoiminnon aktivointia varten:
- Ajoneuvon itsediagnoosi
 - 03 Jarruelektroniikka
 - Lue jarruelektroniikan nykyinen koodiluku ja merkitse se mukana toimitettuun valkoiseen tarraan
 - 07 Ohjauslaitteen koodaus
 - uusi koodiluku = vanha koodiluku + 16384
 - myös uusi koodiluku tulee merkitä mukana toimitettuun tarraan
 - 03 Komponentin diagnoosi
 - Paina kohtaa "Jatka". ⇒ Ajoneuvon jarruvalot kytkeytyvät päälle.
 - Komponentin diagnoosin keskeytys
 - Liimaa koodiluvut sisältävä tarra vihkoon "1.1 Huoltosuunnitelma", kohdassa "Muut huoltoliikkeen merkinnät".
13. Käännä virta pois päältä, poista virta-avain lukosta, odota 1 minuutti, käännä virta päälle.
14. Tarkasta/muuta seisontajarrun ohjauslaitteen koodaus
- Ajoneuvon itsediagnoosi
 - 53 Seisontajarru
 - Ajoneuvot ilman AutoHold-toimintoa: Koodiluku 11
 - Ajoneuvoissa AutoHold-toiminto: Koodiluku 12
 - 07 Ohjauslaitteen koodaus
 - Syötä ajoneuvon varustusta vastaava koodiluku (AutoHold varustuksessa/puuttuu).
15. Koodin tai sijasta muutoksen jälkeen täytyy uudelleenkoodausdokumenttia (a back-documentation) käyttää seuraavalla tavalla!
- Aloita virheenetsintä autosysteemitestillä
- Toiminta- komponenttivalinta
- Ohjelmistokäsittely
 - Valitse uudelleentalinta/takaisinasennus
 - Vuonna testiohjelma tarvittavien toimenpiteiden koodi (tarvittaessa kysyä VW asiantuntija)
16. **Kaikki:** Suorita lopuksi samoin kuin alussa järjestelmätietojen kysely "Ohjatun vianetsinnän" avulla ja poista mahdolliset vikakoodit.

GB

1. For vehicles up to the production date week 22/07 using a trailer connection unit with part number **300001506558/1K0 907 383 E** or higher, the gateway control unit -J533 must be re-flashed as follows:

Start guided troubleshooting using the vehicle system test

Function- component selection

- Bodywork
 - Bodywork - installation work
 - Trailer detection
 - Functions
 - Replace control unit for trailer detection
 - Select country code
 - continue with menu instructions

2. **All:** The vehicle's gateway has to be coded as follows using a service tester to extend its functionality to the use of a towing hitch:
 - Address word "19", diagnosis interface for data bus.
 - Select function 007 coding (service \$1A) "reading/writing long code".
 - Select address word „69“, trailer function.
 - Change to „Coded“.
 - Continue the coding according to the menu.
 - Function „06“ Exit output.
3. **Passat, Octavia, Leon:** On vehicles equipped with a VW parking distance control, a service tester must be used to extend the functionality to the use of a towing hitch as follows:
 - Address word „76“ Parking distance control.
 - Select function „07“, coding the control unit.
 - Set the value of the 5th decimal place (from the right) from "0" to "1" (XX1XXXX).
 - Function „06“ Exit output.
4. **Golf, Golf Plus, Jetta, Touran:** Adapt the PDC offset value on vehicles equipped with a VW parking distance control:
 - Address word 76 (Parking distance control)
 - Adaptation
 - Channel 2
 - 0–30 cm (recommend value: 11 cm)
5. For vehicles from model year 2008 fitted with Park Distance Control II or Park Assist, code the control unit in the self-diagnosis using the VAS tester:
 - Address 10 (Park Distance Control or Park Assist)
 - 08 Code the control unit
 - Change the code value: Byte 0 Bit sample xxxxxxx1 (x: enter the available values in the entry field).
To do this, switch to entry mode [BIN].
6. For vehicles from model year 2010 fitted with Park Distance Control II or Park Assist, code the control unit in the self-diagnosis using the VAS tester:
 - Vehicle self-diagnosis
 - 10 park distance control II
 - 008 coding
 - Master
 - 008 02 clear text encoding
 - trailer → hitch detachable
7. **Golf V, Golf Plus, Jetta, Touran, Tiguan, Octavia, Leon, Superb:** On vehicles that were built on or after 6th June 2005 and that are factory-equipped with a control unit supporting a trailer stabilisation, **the activation of this function is mandatory.**

To this end, adapt the anti-lock braking system control unit –J104 as follows, using the "Guided error location".

 - Guided error location
 - Select vehicle
 - >Continue (vehicle system test)
 - > Continue
 - Go to "Function component selection"
 - Chassis
 - Brake system
 - 01 – Systems with self-diagnosis capability
 - Anti-lock braking system
 - Functions
 - Adaptation-J104 with trailer stabilisation
 - Continue as indicated in the menu.

If this adaptation option is not included in the control unit menu, trailer stabilisation is not supported by the control unit used or automatically activated.

8. For vehicles from model year 2009, automatic activation of trailer stabilisation can be checked as follows when the trailer equipment is connected:
 - Vehicle self-diagnostics
 - o 03 Brake electronics
 - 011 Measurement values
 - enter "10" and "Q"
 - o Trailer yes
9. **Only Touran:** When using a trailer, the vehicle's central fuse, relay and terminal box must be coded as follows to deactivate the rear fog lamp:
 - Select vehicle system: 09 Central electronic fuse, relay and terminal box
 - o Identification: Continue
 - Select diagnostic function: 007 – Coding (Technical Support 1A)
 - Select vehicle system: Electrical system control unit Coding lang
 - o Change coding value: Byte 8 bit character set x1xxxxxx (x: enter the current values in the input field), To do so, switch to the input mode [BIN]."
10. **10. – 14. Only Passat B6** up to and including MY2007:
11. Turn off the ignition, pull out the ignition key, wait for 1 minute, and turn on the ignition.
12. In order to active the trailer stabilisation, the coding of the control unit of the electronic brake system must be changed:
 - Vehicle self-diagnosis
 - o 03 electronic brake system
 - o Read out the current code number of the electronic brake system and write it on the supplied white label.
 - 07 coding the control unit
 - new code number = old code number + 16384
 - Write the new code number on the supplied label, too.
 - 03 actuator diagnosis
 - Press "Next" ⇒ the brake lights of the vehicle are actuated
 - Stop the actuator diagnosis
 - Stick the label with the code numbers into the manual "1.1. Service Plan" in the section "Other Entries of the Garage".
13. Turn off the ignition, pull out the ignition key, wait for 1 minute, and turn on the ignition.
14. Checking / changing the coding of the control unit of the parking brake
 - Vehicle self-diagnosis
 - o 53 parking brake
 - Vehicle without AutoHold function: code number 11
 - Vehicle with AutoHold function: code number 12
 - 07 coding the control unit
 - o Enter the code number depending on the vehicle's extras (with/without AutoHold).
15. After or instead of coding, a back-documentation must be carried out via the software version management as follows! Start guided troubleshooting with the vehicle system test
 - Function- component selection
 - Software version management
 - Select conversion/retrofitting
 - o Put in the test program required action code (if necessary ask the VW specialist)
16. **All:** Finally, as at the beginning, perform a system request regarding the "Guided error location" and delete error codes if necessary.

1. Per le vetture prodotte fino alla settimana 22/07 e dotate di centralina rimorchio a partire dal cod. art. **300001506558/1K0 907 383 E** occorre ripetere l'aggiornamento del gateway della centralina -J533 nel modo seguente:
avviare la ricerca anomalie guidata con il test di sistema della vettura
selezione del componente funzionale
 - carrozzeria
 - o carrozzeria – lavori di montaggio
 - rilevamento rimorchio
 - funzioni
 - o sostituzione centralina di rilevamento rimorchio
 - seleziona codifica paese
 - quindi seguire le istruzioni del menu
2. **Tutti i veicoli:** per ampliarlo della funzione di gancio di traino, il gateway del veicolo deve essere codificato con un tester di servizio nel modo seguente:
 - Codice indirizzo "19" interfaccia di diagnosi per bus dati.
 - o Selezionare la funzione 007 codifica (servizio \$1A) "Lettura/scrittura codifica lunga".
 - Selezionare il codice indirizzo "69" funzione del rimorchio.
 - Modificare in "Codificato".
 - o Eseguire la codifica come da menu.
 - Uscire dalla funzione "06" emissione.
3. **Passat, Octavia, Leon:** in veicoli con sistema di assistenza per il parcheggio VW, l'ampliamento delle funzioni del gancio di traino deve essere codificato con un tester di servizio nel modo seguente:
 - Codice indirizzo "76" sistema di assistenza per il parcheggio.
 - o Selezionare la funzione "07" codifica della centralina di comando.
 - Modificare il valore della 5^a cifra decimale (da destra) da "0" a "1" (XX1XXXX).
 - Uscire dalla funzione "06" emissione.
4. **Golf, Golf Plus, Jetta, Touran:** nei veicoli con sistema di assistenza per il parcheggio VW adattare il valore dell'offset PDC:
 - Codice indirizzo 76 (sistema di assistenza per il parcheggio)
 - o Adattamento
 - Canale 2
 - 0 – 30 cm (valore approssimativo: 11 cm)
5. Nelle vetture a partire dall'anno modello 2008 dotate di sistema di ausilio al parcheggio II o assistente di parcheggio, codificare la centralina di comando al punto autodiagnosi mediante il tester VAS:
 - Parola di indirizzamento 10 (sistema di ausilio al parcheggio o assistente di parcheggio)
 - o 08 Codifica della centralina
Modifica del valore codificato: byte 0 modello di bit xxxxxx1 (x: digitare nel campo di inserimento i valori disponibili). A tale scopo passare alla modalità di input [BIN].
6. Nelle vetture a partire dotate di sistema di ausilio al parcheggio, la centralina del sistema deve essere codificata come segue:
 - autodiagnosi del veicolo
 - o 10 sistema di ausilio di parcheggio II
 - 009 codifica centralina
 - Master
 - 009 02 Clear codifica del testo
 - rimorchio → attacco staccabile

7. **Golf V, Golf Plus, Jetta, Touran, Tiguan, Octavia, Leon, Superb:** nei veicoli a partire dalla data di produzione 06.06.2005 e che sono dotati di serie di una centralina di comando che supporta la stabilizzazione di veicolo e rimorchio, **questa funzione deve essere obbligatoriamente attivata.**

A tal fine adattare la centralina di comando ABS -J104 con la ricerca assistita dei guasti nel modo seguente:

- Ricerca assistita dei guasti
 - Selezionare il veicolo
 - > Avanti (test del sistema del veicolo)
 - > Avanti
- Con "salto" alla "Selezione componente funzionale"
 - Autotelaio
 - Impianto freni
 - 01 - sistemi autodiagnostici
 - Sistema antibloccaggio
 - Funzioni
 - Adattamento -J104 con stabilizzazione veicolo e rimorchio
 - Seguire le istruzioni del menu.

Se il menu della centralina di comando non riporta questa possibilità di adattamento, la stabilizzazione del veicolo e del rimorchio non viene supportata dalla centralina di comando montata o automaticamente.

8. Per le vetture a partire dal modello 2009, l'attivazione automatica dello stabilizzatore di coppia con il gancio traino connesso potrà essere controllata nel modo seguente:

- Autodiagnosi veicolo
 - 03 Centralina freni
 - 011 Valore di lettura
 - Immettere "10" e "Q"
 - Rimorchio sì

9. **Solo Touran:** per lo spegnimento dei retronebbia del veicolo nell'eventuale presenza del rimorchio, l'impianto elettrico centralizzato deve essere codificato nel modo seguente:

- Selezionare il sistema del veicolo: 09 Impianto elettronico centralizzato
 - Identificazione: Avanti
 - Selezionare la funzione di diagnostica: 007 – Codifica (servizio 1A)
 - Selezionare il sistema del veicolo: SG rete di bordo codifica lunga
 - Cambiare il valore di codifica: byte 8 sequenza di bit x1xxxxx (x: digitare nel campo i valori esistenti). A tale scopo passare alla modalità digitazione [BIN].

10. **10. – 14. Solo Passat B6** fino a MY2007 incluso:

11. Disinserire l'accensione, estrarre la chiave, attendere 1 minuto, reinserire l'accensione.

12. Per attivare la stabilizzazione veicolo e rimorchio, la centralina di comando dell'elettronica dei freni deve essere ricodificata:

- Autodiagnosi del veicolo
 - 03 Elettronica freni
 - Leggere il numero di codifica attuale dell'elettronica dei freni e scriverlo sull'etichetta bianca in dotazione
 - 07 Codifica centralina di comando
 - Nuovo numero di codifica = vecchio numero di codifica + 16384
 - Scrivere anche il nuovo numero di codifica sull'etichetta bianca in dotazione
 - 03 Diagnosi attuatore
 - Premere "Avanti" ⇒ le luci di arresto del veicolo si attivano
 - Interrompere la diagnosi dell'attuatore
- Incollare l'etichetta con i numeri di codifica nel libretto "1.1 Piano di servizio" nella sezione "Altre registrazioni dell'officina"

13. Disinserire l'accensione, estrarre la chiave, attendere 1 minuto, reinserire l'accensione.

14. Controllare / modificare la codifica della centralina di comando del freno di stazionamento
- Autodiagnosi del veicolo
 - o 53 Freno di stazionamento
 - Veicoli senza funzione di AutoHold: numero di codifica 11
 - Veicoli con funzione di AutoHold: numero di codifica 12
 - 07 Codifica centralina di comando
 - o Immettere il numero di codifica secondo l'equipaggiamento del veicolo (con/senza AutoHold).
15. Dopo la o invece di codifica redigere la documentazione di ritorno nel modo seguente, tramite la gestione della versione software!

avviare la ricerca anomalie guidata con il test di sistema della vettura

selezione del componente funzionale

- o gestione della versione software
 - selezione della modifica / retrofit
 - Nel codice di prova d'azione del programma richiesto (se necessario chiedere lo specialista VW)
16. **Tutti i veicoli:** infine eseguire come all'inizio un'interrogazione del sistema sulla "Ricerca assistita dei guasti" e, se necessario, cancellare i codici di guasto.
- N**
1. Før biler produsert t.o.m uke 22/07 som har tillhengerfeste montert med artikkelnummer **300001506558/1K0 907 383 E** eller må gateway styrdon -J533 om-flashas på følgende måte
- Start feilsøking med kjøretøystestet
- Funksjons-komponentvalg
- o Kaross
 - Kaross - montasjearbeid
 - Tillhengeridentifikasjon
 - o Funksjoner
 - Bytte av styrdon før tillhengeridentifikasjon
 - Velg landskode
 - o Vidare følger du menyanvisningene
2. **Alle:** Gatewayen på kjøretøyet må kodes med en servicetester for funksjonsutvidelse for tilhengerfeste på følgende måte:
- Adresseord "19" Diagnose-Interface for databuss.
 - o Velg funksjon 007 Koding (tjeneste 1A) "Lese/skrive lang kode"
 - Velg adresseord "69" Tilhengerfunksjon.
 - Endre til "Kodet".
 - o Fortsett kodingen iht. menyen.
 - Avslutt funksjon "06"-modellen
3. **Passat, Octavia, Leon:** På kjøretøy med VW-parkeringshjelp må det kodes med en servicetester for funksjonsutvidelse for tilhengerfeste på følgende måte:
- Adresseord "76" Parkeringshjelp.
 - o Velg funksjon "07" Kode styreenhet.
 - Endre verdien til det femte desimalet (fra høyre) fra "0" til "1" (XX1XXXX).
 - Avslutt funksjon "06"-modellen
4. **Golf, Golf Plus, Jetta, Touran:** På kjøretøy med Bei VW-parkeringshjelp må PDC-offset-verdien justeres:
- Adresseord 76 (parkeringshjelp)
 - o Tilpassing
 - Kanal 2
 - 0–30 cm (veiledende verdi: 11 cm)
5. På kjøretøy fra og med årsmode 2008 med parkeringshjelp II eller parkeringsassistent må styreenheten kodes med VAS-testeren i selvtesting:
- Adresseord 10 (parkeringshjelp hhv. parkeringsassistent)
 - o 08 Koding (tjeneste \$22)
 - Endre kodeverdi: Byte 0 Bit-mønster xxxxxx1 (x: legg inn gjeldende verdier i innleggingsfeltet). Koble da til innleggingsmodus [BIN].

6. På kjøretøy fra og med årsmodell 2010 med parkeringshjelp II eller parkeringsassistent må styreenheten kodes med VAS-testeren i selvtesting:
- Adresseord 10 (parkeringshjelp hhv. parkeringsassistent)
 - 009 Koding
 - Master
 - 009 02
 - Trailer -> hengerfeste
7. **Golf V, Golf Plus, Jetta, Touran, Tiguan, Octavia, Leon, Superb:** På kjøretøy fra og med produksjonsdato 06.06.2005, som fra fabrikken er utstyrt med en styreenhet som støtter trekkstabilisering, **må denne funksjonen absolutt aktiveres.**
- Tilpass da ABS-styreenheten - J104 med angitt feilsøk som følger:
- Angitt feilsøk
 - Velge kjøretøy
 - >videre (kjøretøysystemtest)
 - >videre
 - med "hopp" i "Velge funksjonskomponent"
 - Understell
 - Bremsesystem
 - 01 - Systemer som kan utføre selvtesting
 - Antiblokkeringsystem
 - Funksjoner
 - Tilpassing-J104 med trekkstabilisering
 - videre følger du menyranvisningene.

Dersom denne tilpasningsmuligheten ikke er oppført i menyen til styreenheten, støttes ikke trekkstabiliseringen av montert styreenhet eller automatisk.

8. På kjøretøy fra og med årsmodell 2009 kan automatisk aktivering av trekkstabiliseringen ved tilkoblet tilhengerfeste kontrolleres på følgende måte:

 - Selvtesting kjøretøy
 - 03 Brems-elektronikk
 - 011 Måleverdier
 - Legg inn "10" og "Q"
 - Tilhenger ja

9. **Kun Touran:** Den sentrale elektronikken på kjøretøyet må eventuelt kodes for utkobling av tåkebaklys på kjøretøyet ved tilhengerdrift på følgende måte:

 - Velge kjøretøysystem: 09 Elektronisk sentralelektronikk
 - Identifisering: Videre
 - Velge diagnosefunksjon: 007 - Koding (tjeneste 1A)
 - Velge kjøretøysystem: Nettspenning-SG koding lang
 - Endre kodeverdi: Byte 8 Bit-mønster x1xxxxx (x: legg inn gjeldende verdier i innleggingsfeltet). Koble da til innleggingsmodus [BIN].

10. **10. – 14. Kun Passat B6** til inkludert MY2007:

11. Tenning av, ta ut tenningsnøkkel, vent 1 minutt, tenning på.

12. For å aktivere trekkstabiliseringen, må styreenheten til bremse-elektronikken kodes på nytt:

 - Selvtesting kjøretøy
 - 03 Brems-elektronikk
 - Les av gjeldende kodetall for bremse-elektronikken og noter det på det vedlagte hvite klistremerket
 - 07 Kode styreenhet
 - Nytt kodetall = gammelt kodetall + 16384
 - Noter også inn nytt kodetall på det vedlagte klistremerket
 - 03 Pådrags-elementdiagnose
 - Trykk "Videre", => bremselys på kjøretøyet tennes
 - Avbryte Pådragsorgandiagnose
 - Lim klistremerket med kodetallene inn i heftet "1.1 Serviceskjema" i avsnittet "Andre merknader fra verkstedet".

13. Tenning av, ta ut tenningsnøkkel, vent 1 minutt, tenning på.

14. Kontrollere/endre koding på styreenheten til parkeringsbremsen
 - Selvtesting kjøretøy
 - o 53 Parkeringsbrems
 - Kjøretøy uten AutoHold-funksjon: Kodetall 11
 - Kjøretøy med AutoHold-funksjon: Kodetall 12
 - 07 Kode styreenhet
 - o Legg inn kodetall iht. kjøretøyutrusting (med/uten AutoHold).

15. Etter eller i stedet for avkodning må en tilbakedokumentasjon via hanteringen av programversjonen gøres på følgende måte!
 - Starta feilsøking med køretøysestest
 - Funksjons-komponentvalg
 - o Programversionshantering
 - Velg omvandling/ettermontasje
 - I testprogrammet påkrevd handling kode (eventuelt be VW spesialist)
16. **Alle:** Utfør deretter, som i begynnelsen, en systemforespørsel via "Angitt feilsøk" og slett evt. feilkoder.

NL

1. Bij voertuigen tot productiedatum KW 22/07 en gebruik van het aanhangwagen-aansluitapparaat vanaf onderdeelnummer **300001506558/1K0 907 383 E** of hoger moet het Gateway besturingstoestel -J533 als volgt opnieuw geflasht worden:
 - Interactief storingzoeken met de voertuigstest starten
 - Selectie functiecomponenten
 - o Carrosserie
 - Carrosserie - montagewerkzaamheden
 - Herkenning van de aanhangwagen
 - o Functies
 - Besturingstoestel voor herkenning aanhangwagen vervangen
 - Landcodering selecteren
 - o verder de menuaanwijzingen opvolgen
 - 2. **Alle modellen:** Om de functie van de trekhaak uit te breiden dient de gateway databus van het voertuig m.b.v. een servicetester te worden gecodeerd zoals hieronder aangegeven:
 - Adreswoord "19" – Diagnose interface voor databus.
 - o Functie 007 codering (dienst \$1A) kiezen – Lange codering lezen/schrijven.
 - Adreswoord "69" kiezen – Aanhangfunctie.
 - Wijzigen in "Gecodeerd".
 - o De codering volgens het menu voltooien.
 - Functie "06" – Uitvoer afsluiten.
 - 3. **Passat, Octavia, Leon:** Bij voertuigen met VW parkeerhulp dient de functionele uitbreiding "Trekhaak" m.b.v. een servicetester te worden gecodeerd zoals hieronder aangegeven:
 - Adreswoord "76" parkeerhulp.
 - o Functie "07" kiezen – Regelapparaat coderen.
 - De waarde van de 5cijfer (vanuit rechts) van "0" wijzigen in "1".
 - Functie "06" – Uitvoer afsluiten.
 - 4. **Golf, Golf Plus, Jetta, Touran:** Bij voertuigen met VW parkeerhulp de PDC-offsetwaarde aanpassen:
 - Adreswoord "76" (parkeerhulp)
 - o Aanpassing
 - Kanaal 2
 - 0–30 cm (richtcijfer: 11 cm)
 - 5. Bij voertuigen vanaf modeljaar 2008 met parkeerhulp II of parkeerassistent de regeleenheid via de VAS-tester in de zelfdiagnose coderen:
 - Adreswoord 10 (parkeerhulp resp. parkeerassistent)
 - o 08 Regeleenheid coderen
 - Coderingswaarde wijzigen: Byte 0 Bit-patroon xxxxxx1 (x: de beschikbare waarden in het invoerveld typen). Hiervoor de invoermodus [BIN] activeren.

6. Bij voertuigen met parkeerhulp dient de regeleenheid van de parkeerhulp als volgt te worden gecodeerd:

- Zelfdiagnose voertuig
 - o 10 Parkeerhulp II
 - 009 Regeleenheid coderen
 - Master
 - 009 02 Duidelijke tekstcodering
 - de aanhangwagen → afneembare trekhaak

7. **Golf V, Golf Plus, Jetta, Touran, Tiguan, Octavia, Leon, Superb:** Bij voertuigen vanaf de fabricagedatum 06-06-2005 die af fabriek uitgerust zijn met een regelapparaat dat de aanhangerstabilisering ondersteunt, **is het absoluut noodzakelijk deze functie te activeren.**

Pas hiertoe het ABS-regelapparaat -J104 aan m.b.v. de geleide foutopsporing als volgt beschreven:

- Geleide foutopsporing
 - o Voertuig kiezen
 - >Doorgaan (voertuigstysteemtest)
 - >Doorgaan
- met "Doorgaan" naar de "Functie-deelselectie" wisselen
 - o Rijwerk
 - Reminstallatie
 - 01 – systemen die in staat zijn een zelfdiagnose uit te voeren
 - o Antiblokkeersysteem
 - Functies
 - Aanpassing -J104 met aanhangerstabilisering
 - o Daarna de menu-instructies opvolgen.

Als deze aanpassingsmogelijkheid niet vermeld is in het menu van het regelapparaat, dan wordt de aanhangerstabilisering niet ondersteund door het gemonteerde regelapparaat of automatisch.

8. Bij voertuigen vanaf modeljaar 2009 kan de automatische activering van de aanhangwagenstabilisatie bij aangesloten trekhaak als volgt gecontroleerd worden:

- Voertuig-eigendiagnose
 - o 03 Remelektronica
 - 011 Meetwaarden
 - „10“ en „Q“ invoeren
 - o Aanhangwagen ja

9. **Alleen Touran:** Zo nodig, dient de centrale elektronica van het voertuig als volgt worden gecodeerd om de mistachterlamp van het voertuig tijdens het rijden met aanhanger uit te schakelen:

- Voertuigstysteem kiezen: 09 centrale elektronica
 - o Identificatie: Doorgaan
 - Diagnosefunctie kiezen: 007 - Codering (service 1A)
 - Voertuigstysteem kiezen: Boordnet-servicetoestel codering lang
 - o Codeerwaarde wijzigen: Byte 8 bit-patroon x1xxxxx (x: de aanwezige waarden in het invoerveld invoeren). Hiertoe naar de invoermodus [BIN] overschakelen.

10. **10. – 14. Alleen Passat B6 tot/met MY2007:**

11. Contact uit, contactsleutel eruit halen, 1 minuut wachten, contact aan.

12. Om de aanhangerstabilisering te activeren, dient het regelapparaat van de remelektronica opnieuw te worden gecodeerd:

- Voertuig eigendiagnose
 - o 03 remelektronica
 - o Actueel codeergetal van de remelektronica uitlezen en op het meegeleverde witte stickertje invullen
 - 07 regelapparaat coderen
 - Nieuw codeergetal = oud codeergetal + 16384
 - Ook het nieuwe codeergetal op het meegeleverde stickertje invullen
 - 03 actuatordiagnose
 - Op "Doorgaan" drukken de remlichten van het voertuig worden aangestuurd
 - Actuatordiagnose annuleren
- Plak het stickertje met de codeercijfers in het boekje "1.1 Serviceschema" in het hoofdstuk "Andere opmerkingen van de werkplaats"

13. Contact uit, contactsleutel eruit halen, 1 minuut wachten, contact aan.

14. Codering van het regelapparaat voor de parkeerrem controleren / wijzigen
- Voertuig eigendiagnose
 - o 53 parkeerrem
 - Voertuigen zonder "AutoHold" functie: Codeergetal 11
 - Voertuigen met "AutoHold" functie: Codeergetal 12
 - 07 regelapparaat coderen
 - o Codeergetal overeenkomstig de voertuiguitrusting (met/zonder "AutoHold") ingeven.

15. Na de of in plaats van coderingen moet een documentatie via het softwareversiebeheer als volgt uitgevoerd worden!

Interactief storingzoeken met de voertuigstroomtest starten

Selectie functiecomponenten

- o Softwareversiebeheer
 - Ombouwen / uitbreiding selecteren
 - In het testprogramma gewenste actie-code (indien nodig vragen aan de VW specialist)
16. **Alle modellen:** Tenslotte dient u een systeemquery uit te voeren via "Geleide probleemoplossing", zoals in het begin, en evt. foutcodes te wissen.

PL

1. W przypadku pojazdów z datą produkcji do tygodnia kalendarzowego 22/07 i zastosowaniu gniazda przyłączeniowego przyczepy od numeru części **300001506558/1K0 907 383 E** lub wyższego, należy wykonać nowy flash sterownika bramki (gateway) - J533 w następujący sposób:

Uruchom wspomaganie wyszukiwania błędów za pomocą testu systemów pojazdu

Wybór funkcji podzespołu

- Karoseria
 - o Karoseria - prace montażowe
 - Identyfikacja przyczepy
 - Funkcje
 - o Wymiana sterownika identyfikacji przyczepy
 - Wybór kodu kraju
 - dalej należy postępować zgodnie ze wskazówkami w menu
2. **Wszystkie modele:** aby umożliwić rozszerzenie funkcji haka holowniczego, należy bramkę pojazdu (gateway) zakodować za pomocą testera serwisowego w następujący sposób:
- Słowo adresowe „19” Interfejs diagnostyczny magistrali danych.
 - o Wybierz funkcję 007, kodowanie (Opcja \$1A) „Odczyt/zapis długiego kodowania”.
 - Wybierz słowo adresowe „69” Funkcja przyczepy.
 - Zmień na „Zakodowano”.
 - o Kontynuuj kodowanie zgodnie z menu.
 - Zakończ funkcję „06” Wyświetlanie.
3. **Passat, Octavia, Leon:** w pojazdach wyposażonych w system wspomaganie parkowania firmy VW należy za pomocą testera serwisowego zakodować rozszerzenie funkcji haka holowniczego w następujący sposób:
- Słowo adresowe „76” Wspomaganie parkowania.
 - o Wybierz funkcję „07” Kodowanie sterownika.
 - Zmień wartość 5. miejsca dziesiątego (licząc od prawej) z „0” na „1” (XX1XXXX).
 - Zakończ funkcję „06” Wyświetlanie.
4. **Golf, Golf Plus, Jetta, Touran:** w pojazdach wyposażonych w system wspomaganie parkowania firmy VW należy dopasować wartość offsetu SWP:
- Słowo adresowe 76 (wspomaganie parkowania)
 - o Dopasowanie
 - Kanał 2
 - 0 – 30 cm (wartość orientacyjna: 11 cm)
5. W przypadku pojazdów od roku modelu 2008, wyposażonych w system wspomaganie parkowania II lub system Park Assist, należy zakodować sterownik za pomocą testera VAS w ramach funkcji diagnozy własnej:
- Słowo adresowe 10 (wspomaganie parkowania wzgl. system Park Assist)
 - o 08 Kodowanie (Opcja \$22)
 - Zmiana wartości kodu: Byte 0 wzór bitu xxxxxx1 (x: wpisać istniejące wartości w pole wprowadzania danych). W tym celu włączyć tryb wprowadzania danych [BIN].

6. W przypadku pojazdów od roku modelu 2010, wyposażonych w system wspomagania parkowania II lub system Park Assist, należy zakodować sterownik za pomocą testera VAS w ramach funkcji diagnozy własnej:
- Słowo adresowe 10 (wspomaganie parkowania wzgl. system Park Assist)
 - 009 Kodowanie
 - Master
 - 009 02 Kodowanie
 - Trailer -> wymiennych Anhängervorrichtung
7. **Golf V, Golf Plus, Jetta, Touran, Tiguan, Octavia, Leon, Superb:** w pojazdach od daty produkcji 06.06.2005, wyposażonych fabrycznie w sterownik kompatybilny z systemem stabilizacji pojazdu z przyczepą, **funkcja ta musi zostać koniecznie uaktywniona.**
W tym celu należy dopasować ustawienia sterownika systemu ABS J104 za pomocą funkcji wspomaganego wyszukiwania błędów w następujący sposób:
- Wspomagane wyszukiwanie błędów
 - Wybrać system pojazdu
 - > Dalej (test systemów pojazdu)
 - > Dalej
 - Za pomocą „Przejdź“ wejść do „Wyboru funkcji podzespołu“
 - Podwozie
 - Układ hamulcowy
 - 01 - Systemy autodiagnostyczne
 - System ABS
 - Funkcje
 - Dopasowanie J104 ze stabilizacją pojazdu z przyczepą
 - dalej należy postępować zgodnie ze wskazówkami w menu.

Jeżeli menu sterownika nie posiada takiej możliwości dopasowania, to zabudowany sterownik nie jest kompatybilny z systemem stabilizacji pojazdu z przyczepą lub automatycznie.

8. W różnych pojazdach począwszy od roku modelu 2009 można sprawdzić skuteczność automatycznej aktywacji systemu stabilizacji pojazdu z przyczepą przy podłączonym haku holowniczym w następujący sposób:

 - Diagnostyka własna pojazdu
 - 03 Elektronika układu hamulcowego
 - 011 Wartości pomiarowe
 - Wprowadzić „10“ oraz „Q“
 - Przyczepa Tak

9. **Tylko Touran:** w celu zapewnienia wyłączenia tylnego światła przeciwmgielnego pojazdu przy jeździe z przyczepą należy w razie potrzeby zakodować główny zespół elektryczny pojazdu w następujący sposób:

 - Wybierz system pojazdu: 09 Elektronicznie sterowany główny zespół elektryczny
 - Identyfikacja: Dalej
 - Wybierz funkcję diagnozy: 007 - Kodowanie (Opcja 1A)
 - Wybierz system pojazdu: Sterownik napięcia głównego Kodowanie długie
 - Zmiana wartości kodu: Byte 8 wzór bitu x1xxxxx (x: wpisać istniejące wartości w pole wprowadzania danych). W tym celu włączyć tryb wprowadzania danych [BIN].

10. **10. – 14. Tylko Passat B6** do roku modelu 2007 włącznie:

11. Wyłącz zapłon, wyjmij kluczyk ze stacyjki, odczekaj 1 minutę, włącz zapłon.

12. Aby uaktywnić układ stabilizacji pojazdu z przyczepą, należy na nowo zakodować sterownik elektroniki układu hamulcowego:

- Diagnostyka własna pojazdu
 - o 03 Elektronika układu hamulcowego
 - o Odczytaj aktualny kod liczbowy elektroniki układu hamulcowego i zapisz na dostarczonej białej naklejce
 - 07 Kodowanie sterownika
 - nowy kod = dotychczasowy kod + 16384
 - Nowy kod również zapisz na dostarczonej białej naklejce
 - 03 Diagnostyka członów nastawczych
 - Naciśnij „Dalej“, => zasterowane zostają światła stopu w pojeździe
 - Przerwij diagnozę członów nastawczych
- Naklej naklejkę z kodami liczbowymi na zeszyt „1.1 Plan serwisu“ w rozdziale „Inne uwagi warsztatu“.

13. Wyłącz zapłon, wyjmij kluczyk ze stacyjki, odczekaj 1 minutę, włącz zapłon.

14. Skontroluj/zmień kodowanie hamulca postojowego za pomocą sterownika

- Diagnostyka własna pojazdu
 - o 53 Hamulec postojowy
 - Pojazdy bez funkcji AutoHold: kod 11
 - Pojazdy z funkcją AutoHold: kod 12
 - 07 Kodowanie sterownika
 - o Wprowadź kod liczbowy odpowiednio do wyposażenia pojazdu (z/bez funkcji AutoHold).

15. Po zakodowaniu należy lub zamiast za pomocą aplikacji do zarządzania wersjami oprogramowania sporządzić w systemie zapasową dokumentację pojazdu w następujący sposób!

Uruchom wspomagane wyszukiwanie błędów za pomocą testu systemów pojazdu

Wybór funkcji podzespołu

- Aplikacja do zarządzania wersjami oprogramowania
 - o Wybór doposażenia/zmiany wyposażenia
 - W programie testowania kodu wymagane działania (w razie potrzeby zwrócić się do specjalisty VW)

16. **Wszystkie modele:** na zakończenie należy, podobnie jak na początku, przeprowadzić test systemu za pomocą funkcji „Wspomagane wyszukiwanie błędów“ i skasować ewentualne kody błędów.



1. För bilär producerade t.o.m. vecka 22/07 som har dragkrok monterad med artikelnummer **300001506558/1K0 907 383 E** eller högre måste gateway styrdonet -J533 om-flashas på följande sätt:

Starta felsökning med bilsystemtest

Funktions- komponentval

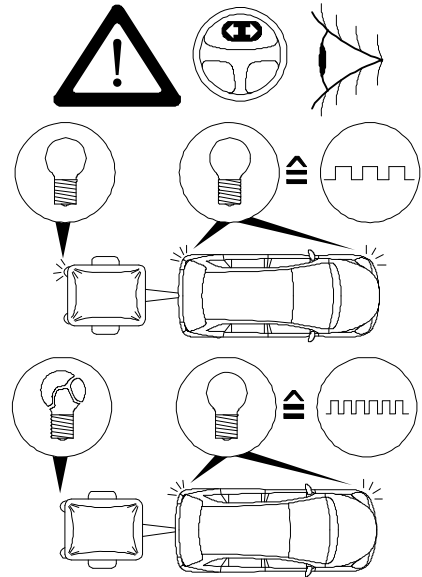
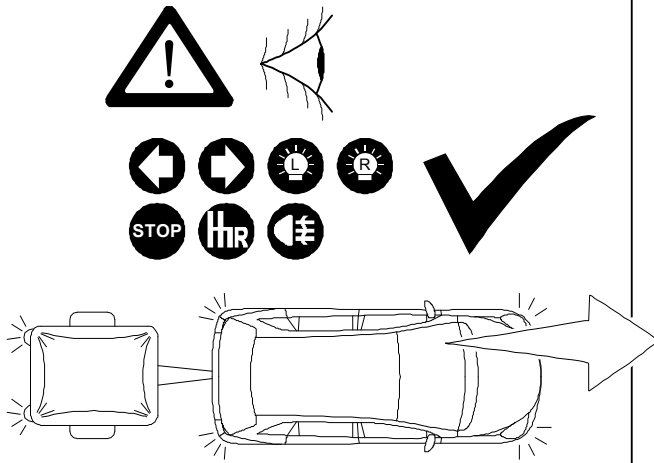
- o Kaross
 - Kaross - monteringsarbete
 - Släpvagnsidentifiering
 - o Funktioner
 - Byt styrdon för släpvagnsidentifiering
 - Välj landskod
 - o följ vidare anvisningar i menyn
2. **Alla:** Gateway på fordonssidan måste kodas för den utökade funktionen med släpvagnskoppling med hjälp av testutrustning.
 - Adressord 19 diagnosgränssnitt för databuss.
 - o Välj 007-koderingsfunktionen (tjänst \$1A) Läs/Skriv lång kodering.
 - Välj adressord 69, Släpvagnsfunktion.
 - Ändra till Kodad.
 - o Utför koderingen enligt menyn.
 - Lämna funktion 06 Utdata

3. **Passat, Octavia, Leon:** Fordon med VW-parkeringshjälp måste kodas för den utökade funktionen med släpvagnskoppling med hjälp av testutrustning.
 - Adressord 76, Parkeringshjälp.
 - Välj funktion 07 Koda styrenhet.
 - Ändra värdet för den 5:te decimalsiffran (från höger) från 0 till 1 (XX1XXXX).
 - Lämna funktion 06 Utdata
4. **Golf, Golf Plus, Jetta, Touran:** Anpassa PDC-offsetvärdet på fordon med VW-parkeringshjälp:
 - Adressord 76, Parkeringshjälp.
 - Anpassa
 - Kanal 2
 - 0–30 cm (riktvärde: 11 cm)
5. Koda styrdonet med VAS-testdon i självdiagnosen för fordon från och med årsmodell 2008 med parkeringshjälp II eller parkeringsassistent:
 - Adressord 10 (parkeringshjälp resp. parkeringsassistent)
 - 08 Koda styrdonet
 - Ändra kodningsvärde: Byte 0 bitmönster xxxxxx1 (x: skriv in befintliga värden inmatningsfältet).
Växla till inmatningsläge [BIN].
6. På bilar med parkeringshjälp måste styrdonet parkeringshjälp kodas på följande sätt:
 - Fordonssjälvdiagnos
 - 10 Parkeringshjälp II
 - 009 Koda styrdon
 - Master
 - 009 02 Klartext kodning
 - släpvagn → Dragkrok löstagbar
7. **Golf V, Golf Plus, Jetta, Touran, Tiguan, Octavia, Leon, Superb:** Denna funktion måste absolut aktiveras på fordon fr.o.m produktionsdatum 06.06.2005, där fordonen är utrustade med en styrenhet från fabrik och där styrenheten stöder ekipagestabilisering.
Anpassa ABS-styrenheten -J104 med Kontrollerad felsökning enligt följande:
 - Kontrollerad felsökning
 - Välj fordon
 - >vidare (fordonssystemtest)
 - >vidare
 - med hopp till funktion Komponenturval
 - Chassi
 - Bromsar
 - 01 - Självdiagnostiserande system
 - Antiblockeringssystem
 - Funktioner
 - Anpassning-J104 med ekipagestabilisering
 - Följ anvisningarna i menyn.

Om denna anpassningsmöjlighet inte finns i styrenhetens meny, stöder styrenheten inte ekipagestabilisering eller automatiskt.

- 8. På fordon fr.o.m. årsmodell 2009 kan den automatiska aktiveringen av trailerstabiliseringen med ansluten släpvagnsutrustning kontrolleras enligt följande:
 - Fordon-egendiagnos
 - 03 Bromselektronik
 - 011 Mätvärden
 - Mata in "10" och "Q"
 - Släpvagn ja

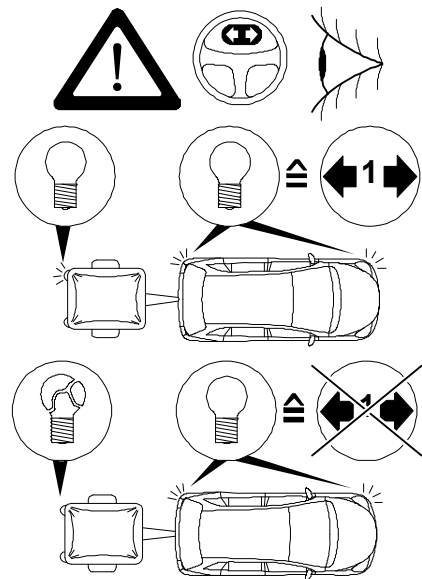
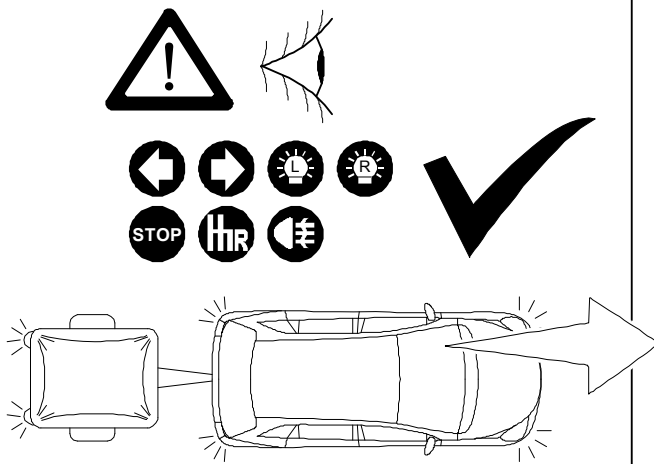
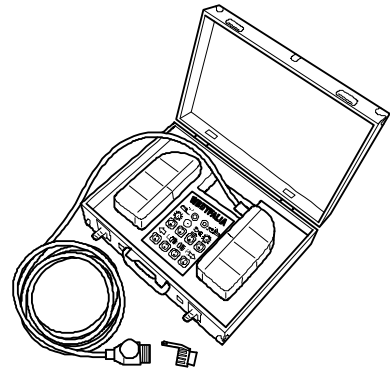
9. **Endast Touran:** Fordonets centrala elektronik måste eventuellt koderas på följande sätt för att deaktivera fordonets bakre dimljus vid körning med släp:
- Välj fordonssystem: 09 Elektronisk centralel
 - Identifiering: Vidare
 - Välj diagnosfunktion: 007 – kodering (tjänst 1A)
 - Välj fordonssystem: Bordnät-SG kodering lång
 - Ändra koderingsvärde: Byte 8 bitmönster x1xxxxxx (x: mata in de föreliggande värdena i inmatningsfältet). Koppla för inmatning om till inmatningsläge.
10. **10. – 14. Endast Passat B6** t.o.m. MY2007:
11. Stäng av tändningen, dra ur tändningsnyckeln , vänta 1 minut, starta tändningen.
12. Styrenheten för bromselektroniken måste kodas på nytt för att kunna aktivera ekipagestabiliseringen.
- Fordon självdiagnos
 - 03 Bromselektronik
 - Läs av den aktuella koderingssiffran för bromselektroniken och anteckna på den medlevererade etiketten
 - 07 Koda styrenhet
 - Ny kodsiffra = gammal kodsiffra + 16384
 - Anteckan även den nya kodsiffran på etiketten
 - 03 Diagnos inställning
 - Vidare ⇒ fordonets bromsljus får signal
 - Avbryt diagnos inställning
 - Sätt fast etiketten med kodsiffrorna i häftet 1.1 Serviceplan under avsnitt Övriga verkstadsnoteringar
13. Stäng av tändningen, dra ur tändningsnyckeln , vänta 1 minut, starta tändningen.
14. Kontrollera / ändra kodering för parkeringsbromsens styrenhet
- Fordon självdiagnos
 - 53 Parkeringsbroms
 - Fordon utan AutoHold-funktion: Kodsiffra 11
 - Fordon med AutoHold-funktion: Kodsiffra 12
 - 07 Koda styrenhet
 - Ange kodsiffra enligt fordonets utrustning (med/utan AutoHold).
15. Efter eller i stället för avkodning måste en retrospektiv dokumentation via hanteringen av mjukvaruversionen genomföras på följande sätt!
- Starta felsökning med bilsystemtest
- Funktions- komponentval
- Mjukvaruversionshantering
 - Välj omvandling/eftermontering
 - I testet krävs åtgärdsprogram kod (om nödvändigt be VW specialist)
16. **Alla:** Utför sedan Kontrollerad felsökning som vid början av en systemförfrågan och radera ev. felaktiga koder.



WESTFALIA

Trailer simulation for carcheck 7-pin and 13-pin

WA no.: 900 001 300 199



WESTFALIA

Trailer simulation for carcheck 7-pin and 13-pin

WA no.: 900 001 300 199



